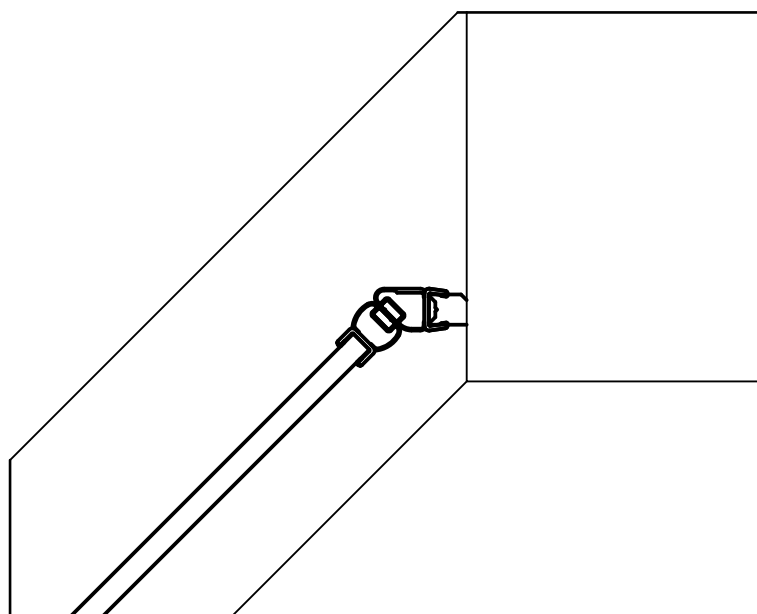


# TREND DOOR GK-862AGP135TWO-02 ЛЕВАЯ (Чертеж монтажа)

Масштаб (1:2)



стекло бесцветное

1. Обработка полированная кромка FA
2. Стекло закалить по ГОСТ 30698-2000
3. Неуказанные отклонения 0,5 мм
4. Красный кружок - деколь GW по лицу

TREND DOOR GK-862AGP135TWO-02 ЛЕВАЯ Заказ №

Масса

49 кг