



Внимание!

Инструкция по монтажу предназначена для квалифицированных работников.



Перед началом работ по установке изделия, необходимо осмотреть все детали на наличие повреждений, которые могут быть вызваны транспортировкой. После установки деталей претензии не принимаются.

Коннекторы, профили и стабилизаторы крепятся к стенам специальными дюбелями в соответствии с инструкцией. Если дюбели из комплекта поставки не соответствуют типу стен, то они приобретаются отдельно. Необходимые дюбели доступны в магазинах.

Особенности безопасного стекла

Душевые ограждения немецкой компании GuteWetter комплектуются безопасными закаленными стеклами. Каждое стекло имеет фирменный знак качества в нижнем углу стекла, гарантирующий качество изделия.

В случае, если в процессе монтажа или эксплуатации вы разбили стекло и оно рассыпалось на маленькие частички — радуйтесь, компания сделала для вас качественный продукт, соответствующий мировым стандартам.

Кроме того, вы можете заказать новое стекло по доступной цене у сертифицированных дилеров, что освободит вас от покупки нового изделия целиком.

Рекомендации по монтажу петлевых ограждений.

Петлевые ограждения не имеют регулировки и требуют идеального уровня стен. В случае, если есть небольшие отклонения стен по уровню ±2мм, регулировка производится следующими способами:

- Удаление пластиковых втулок из петель позволяет увеличить ход стекла в петле и выровнять уровень на 1мм;
- Использование силиконовых подкладок под петли в месте крепления к стене позволяет уменьшить конечный размер изделия в нужной точке;
- Допускается выдвижение магнитных уплотнителей для плотного и равномерного прилегания магнитной части и устранения лишнего зазора между стеклами.

Рекомендации по нанесению силикона

- Компания GuteWetter настоятельно рекомендует использовать только прозрачный антибактериальный силикон для долговечности покрытия и сохранения эстетической составляющей душевого ограждения в лучшем виде.
- Нанесение силикона является важнейшим моментом в установке ограждения в вопросах герметичности и требует наличия опыта. Доверьте данную процедуру профессионалам.
- Силикон наносится на очищенную, обезжиренную и высушенную поверхность. Ширина шва должна быть вдвое больше его глубины.

Поздравляем вас с приобретением нашего фирменного продукта. Вы сделали хороший выбор: приобрели продукт из высококачественных, благородных и долговечных материалов. Чтобы сохранить качество и красоту изделия, мы рекомендуем придерживаться данной инструкции.

Герметичность ограждения

Очень важно понимать, что ни одно душевое ограждение не обеспечивает 100-процентную герметичность (эффекта аквариума), оно выполняет функцию защиты от брызг. Однако количество воды, которое может попасть наружу, всегда минимально. Причиной протечки воды могут быть некачественный монтаж или планировка коммуникаций. Факторы, влияющие на снижение герметичности: — несоблюдение инструкции по монтажу; — неровности и уклон стен; — установка компонентов изделия без использования уровня.

Уход за душевым ограждением

Регулярный уход за стеклянными элементами кабины позволит вам предотвратить образование известковых отложений, и стекло сохранит свою прозрачность и блеск. — Используйте для ухода за стеклянными элементами специальные моющие средства, не имеющие в своем составе агрессивных компонентов, кислот и щелочей. — При уходе за стеклами рекомендуется использовать только мягкие полотенца и салфетки из микрофибры. — Избегайте абразивных средств.

Расходные материалы

Несмотря на то, что в наших изделиях использованы только высококачественные материалы, некоторые детали, в частности, водоотводные уплотнители, подвижные элементы и т.п., подвержены процессам старения, и со временем подлежат замене. Эти детали считаются расходными материалами. Их замена не входит в перечень работ по гарантийному обслуживанию, но их можно приобрести у производителя душевой кабины.

— Затирку необходимо проводить до образования пленки. Для исключения налипания снятого силикона перед затиркой обработайте рабочую поверхность мыльной водой распылителем.

— В серии Trend&Style после окончательной регулировки и монтажа изделия рекомендуется обрабатывать силиконом следующие элементы:

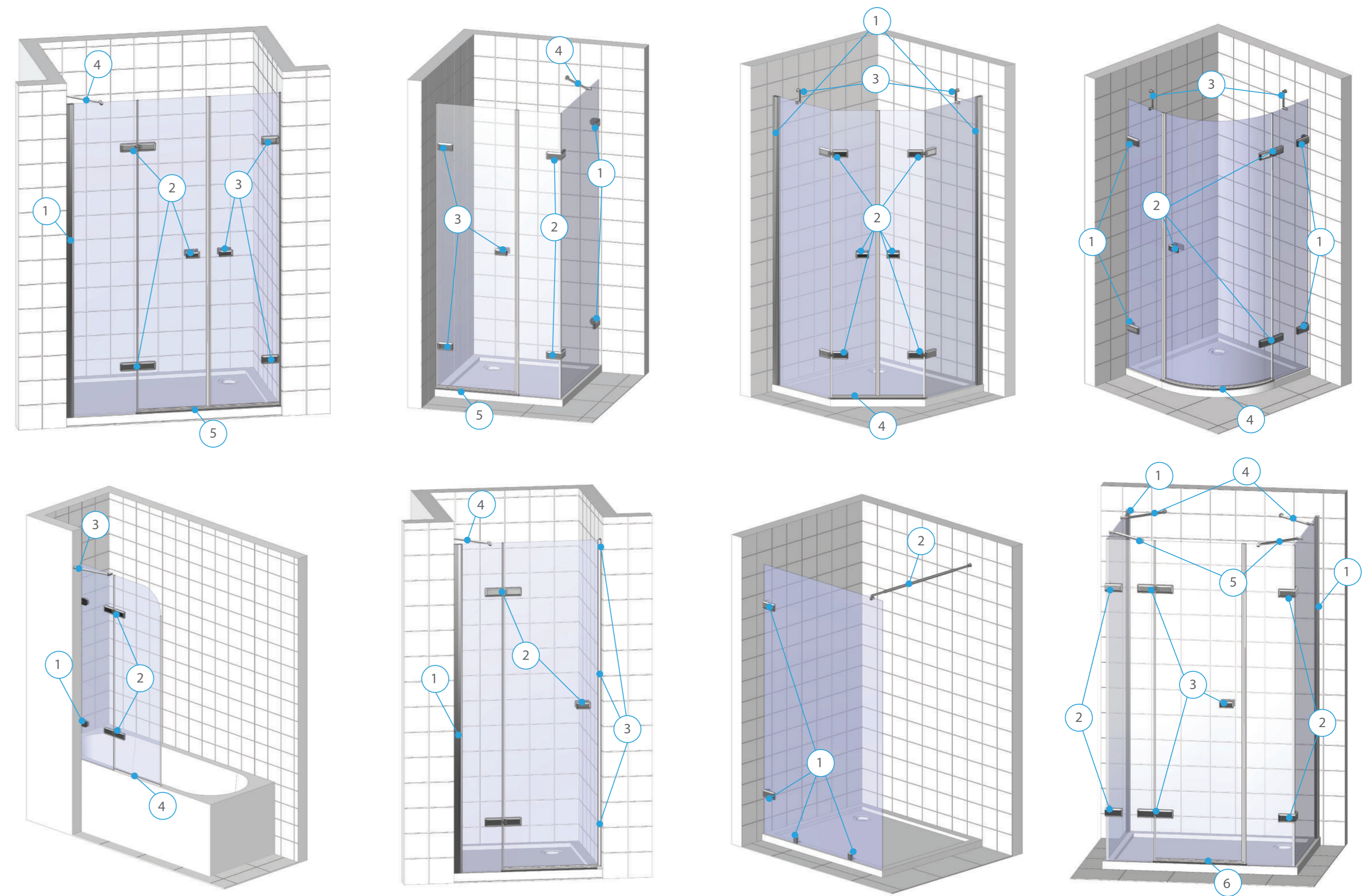
- Неподвижные сегменты с внутренней и с внешней стороны на стыке с поддоном/полом.
- Неподвижные сегменты с внутренней и с внешней стороны на стыке стекла со стеной в петлевом исполнении. Для дополнительной герметизации допускается нанесение силикона в месте стыка его со стеной. При креплении неподвижного стекла к стене профилем, допускается не наносить силикон с внешней стороны при условии ровного стенового покрытия без канавок и выступов у плитки.
- Подвижные сегменты стена-стекло, с внутренней и внешней части профиля.
- Внешнюю сторону водоотводного профиля PR-10-SLK на стыке с полом.
- Внешнюю и внутреннюю сторону направляющих пластинок PL-10-SLK(4-13).

Условия предоставления гарантии.

Завод GuteWetter предоставляет гарантию 5 лет на всю свою продукцию. Полная гарантия предоставляется только на те изделия, которые были смонтированы специалистами, сертифицированными заводом. Изделия, смонтированные сторонними специалистами сохраняют гарантию лишь на покрытие фурнитуры и профилей.

В случае, если при самостоятельном монтаже у вас разбилось стекло и у вас есть подозрение что закалка произведена не в соответствии со стандартами (от 20 до 400 осколков на 1 кв.дм) — найдите осколок со знаком качества и сфотографируйте его с остальными осколками. Отправьте рекламацию продавцу, у которого приобрели изделие.

тел.: +7 (495) 646-26-26
www.gutewetter.ru



Крепление неподвижного сегмента к стене коннекторами

Комплект стенового крепления неподвижного сегмента ограждения:

- Латунный коннектор в сборе арт. CH27-2
- Саморез из нержавеющей стали арт. DIN7982 (6x55)

Инструкция по монтажу:

Убедитесь в наличии всех комплектующих и крепежей.

- Установите все уплотнители на стекла перед установкой крепления неподвижного сегмента.
- Определите внешнюю сторону стекла и смонтируйте коннекторы CH27-2 согласно схеме.
- Неподвижный сегмент в сборе с уплотнителями и коннекторами CH27-2 приложите в место монтажа.
- Выставьте стекло по уровню с требуемым отступом и отметьте место сверления.

Примечание: отступ от края по стандартам производителя минимум 20 мм. При изготовлении индивидуального изделия на заказ, отступ от края указан на чертеже, который поставляется в комплекте.

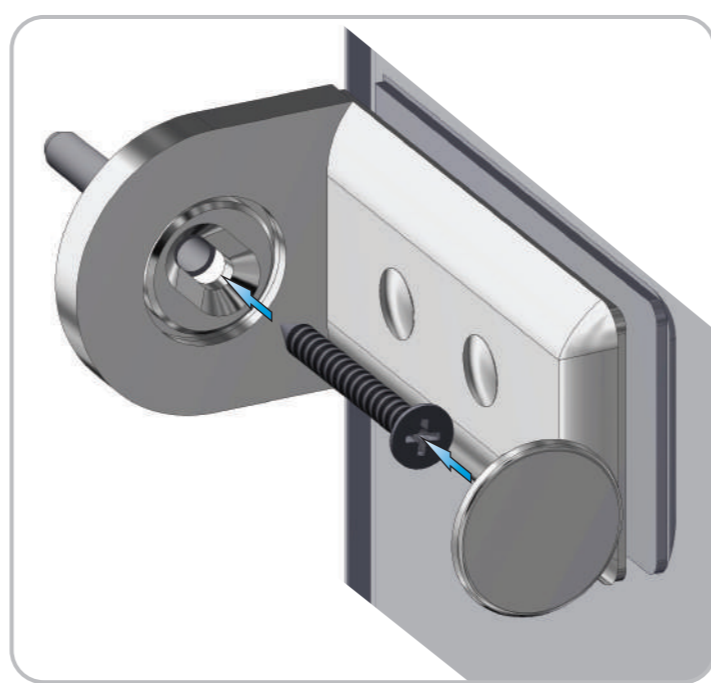
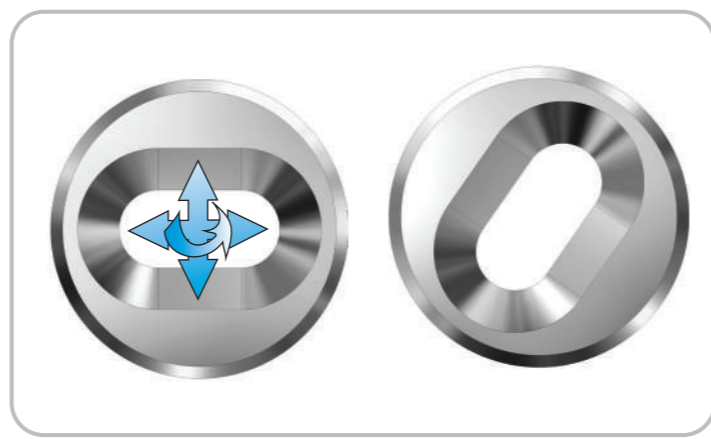
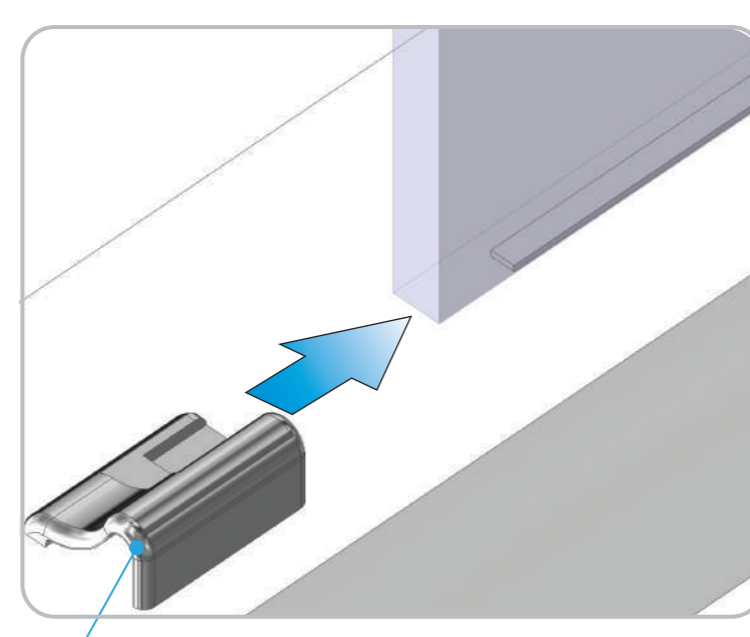
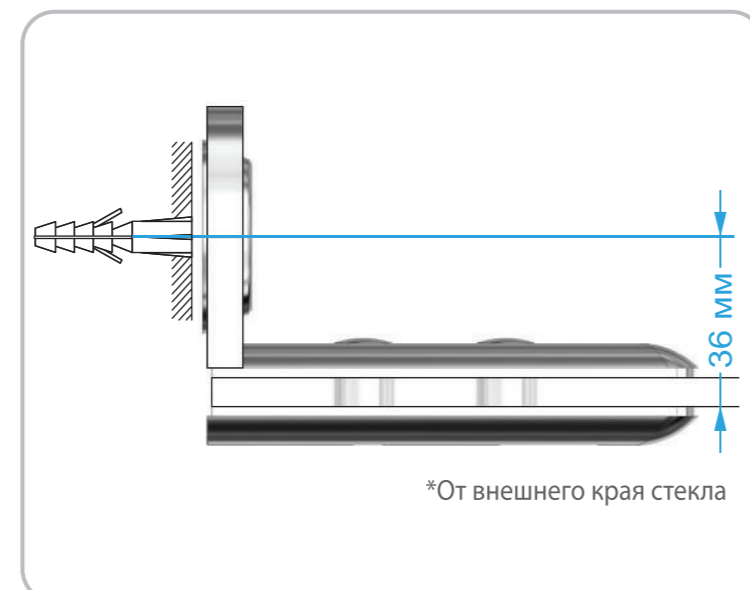
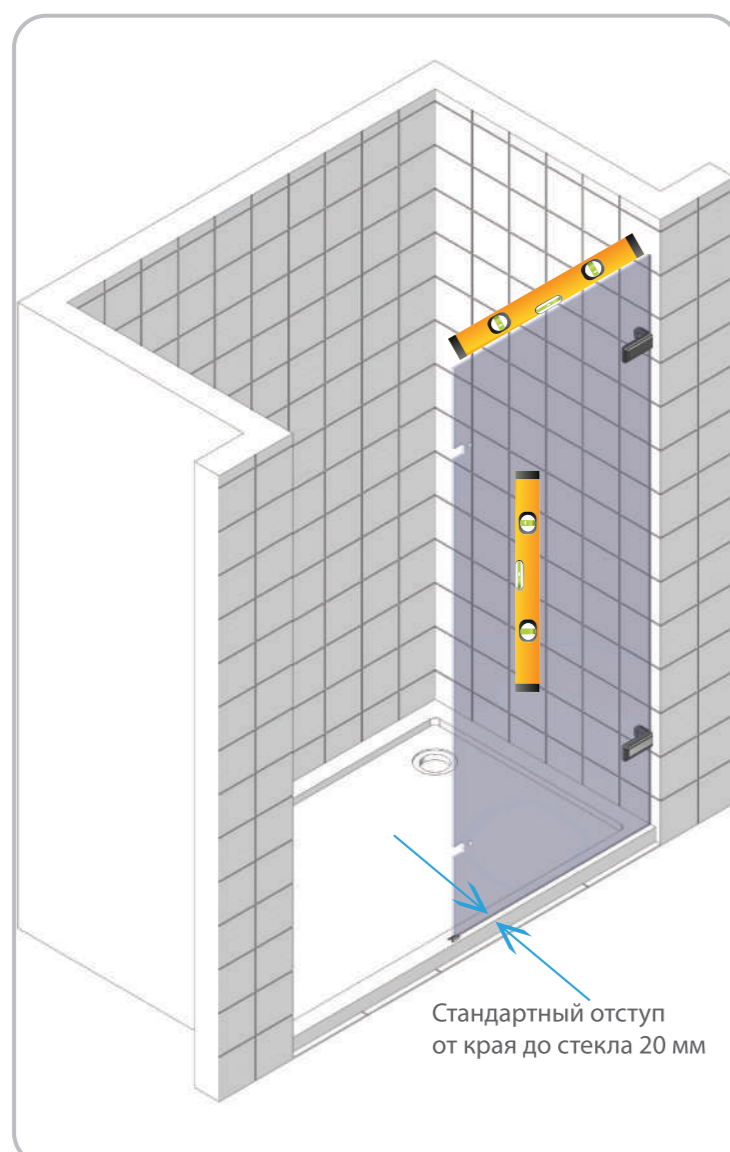
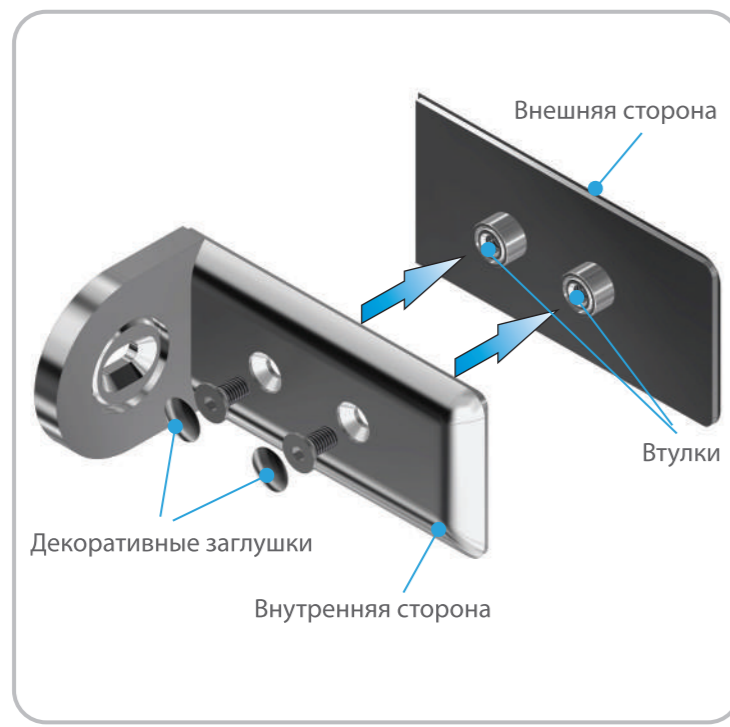
ВНИМАНИЕ! ПЕРЕД МОНТАЖОМ ОБЯЗАТЕЛЬНО ПРОВЕРЬТЕ ЧЕРТЕЖ ОТСТУПА ОТ КРАЯ

5. Просверлите отверстия и смонтируйте стеновые дюбели из комплекта.

Примечание: если дюбели из комплекта поставки не соответствуют типу стен, то они приобретаются отдельно. Необходимые дюбели доступны в магазинах.

6. Закрепите стекло с коннекторами к стене саморезами из комплекта, используя уровень!

Не надевайте декоративные заглушки до окончательного монтажа изделия.



Крепление неподвижного сегмента к стене профилем

Комплект стенового крепления неподвижного сегмента ограждения:

- Составной алюминиевый профиль для крепления неподвижного стекла к стене
- Винт с потайной головкой арт. DIN965 (M6x10)
- Саморез с полукруглой головкой нерж. DIN7981 (4.2x45)

Инструкция по монтажу:

Убедитесь в наличии всех комплектующих и крепежей.

- Определите низ стекла по нижнему торцевому уплотнителю и наклейке.
- Определите внешнюю сторону стекла.
- Установите стекло в сборе со стеновым профилем на линию монтажа неподвижного сегмента ограждения. Выставьте отступ от внешнего края поддона до внешнего края стекла.

Примечание: отступ от края по стандартам производителя минимум 20 мм. При изготовлении индивидуального изделия на заказ, отступ от края указан на чертеже, который поставляется в комплекте.

4. Выровняйте стекло по уровню как показано на схеме и начертите полосу для отметки положения профиля.

5. Демонтируйте стекло из профиля PR-12-002. Приложите профиль PR-12-002 к стене, выровняйте по уровню и отмеченной полосе. Отметьте место для сверления. При необходимости, вы можете сделать дополнительные отверстия в профиле (например, если отверстие попало на стык плиток).

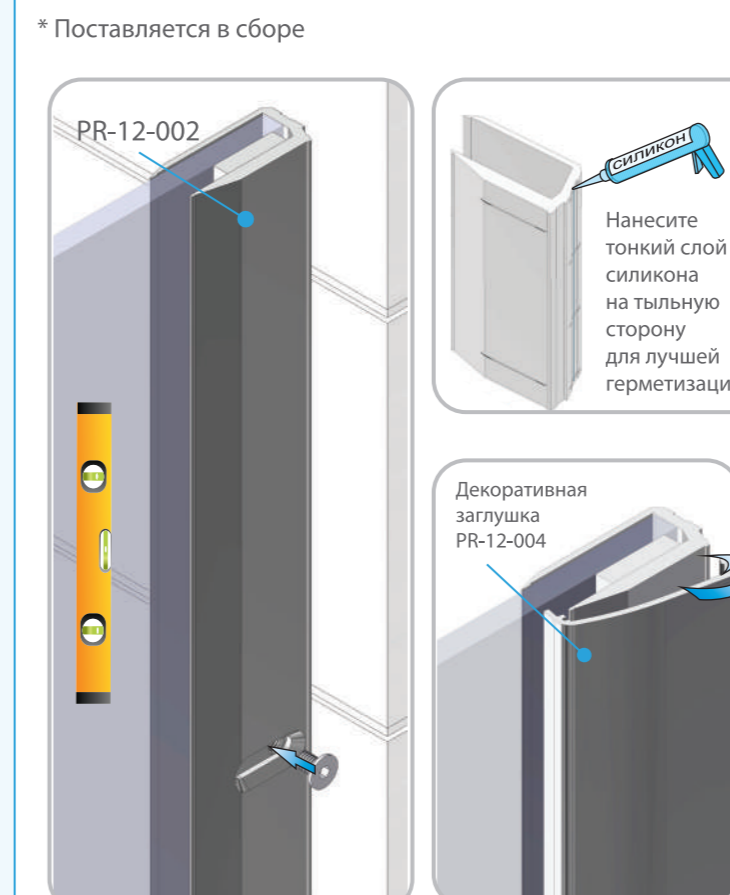
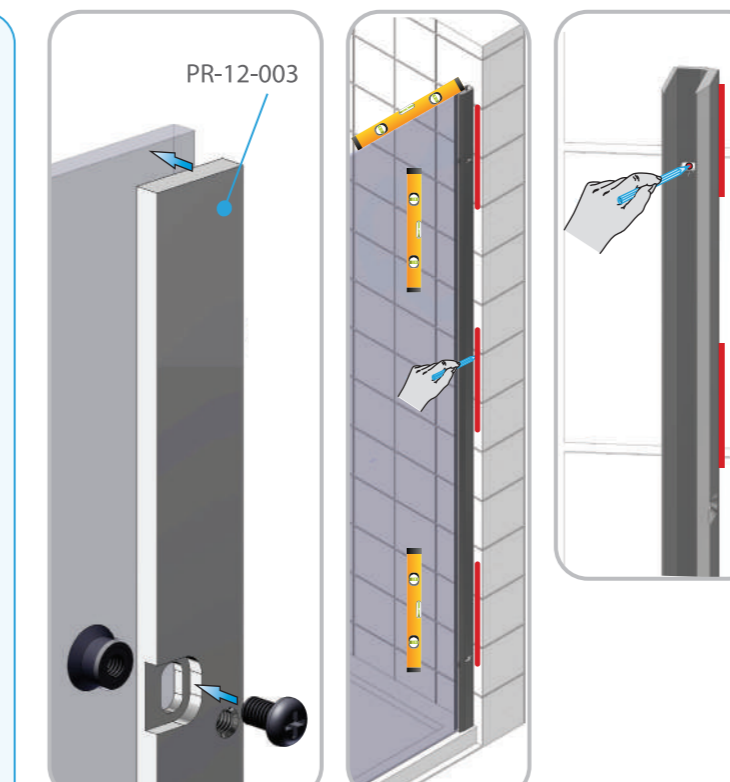
6. Просверлите отверстия и смонтируйте дюбели. Примечание: если дюбели из комплекта поставки не соответствуют типу стен, то они приобретаются отдельно. Необходимые дюбели доступны в магазинах.

7. Нанесите тонкий слой силикона на профиль PR-12-002 с тыльной стороны и приложите его к стене по метке и уровню. Закрепите профиль нержавеющими саморезами из комплекта.

8. Установите стекло в сборе с профилем PR-12-003 в стеновой профиль PR-12-002, закрепите его двумя потайными винтами DIN965 (M6x10) из комплекта.

9. Окончательная фиксация неподвижного стекла производится после регулировки всей конструкции со всеми уплотнителями и магнитами.

10. Декоративный профиль PR-12-004 устанавливается после всей регулировки и монтажа изделия. ВНИМАНИЕ! ПРОФИЛЬ PR-12-004 МОНТИРУЕТСЯ РУКАМИ ПО СХЕМЕ И НЕ НАСИЛЬСТВЕННЫМ СПОСОБОМ, СМ. СХЕМУ.



Крепление подвижного сегмента стекло-стекло петлями

Комплект подвижного крепления стекло-стекло:

- Латунная петля, арт. CH27-0
- Шестигранный ключ для фиксации петли
- Ручка, в зависимости от комплектации

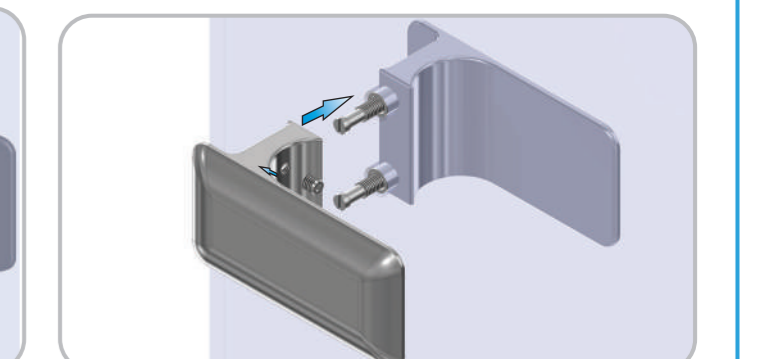
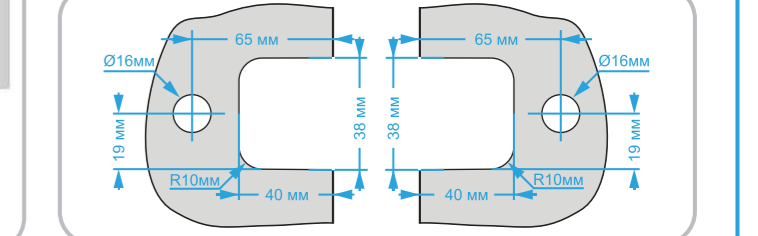
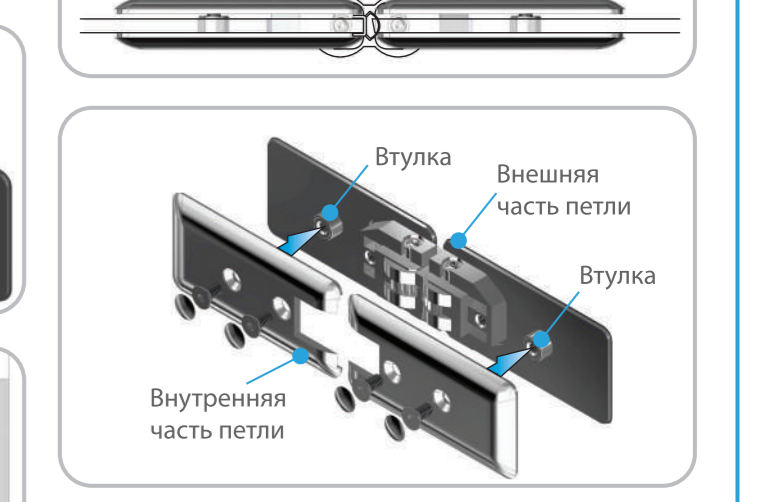
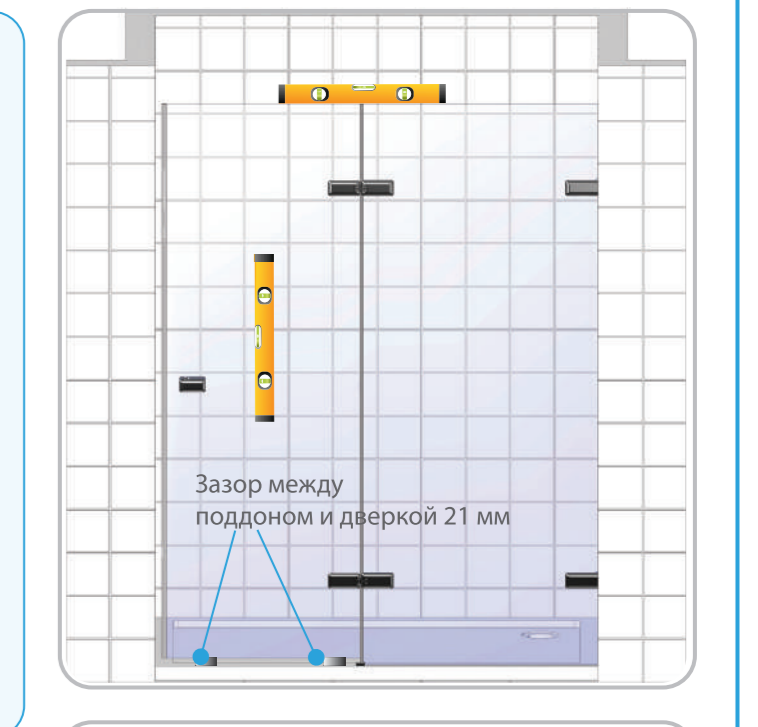
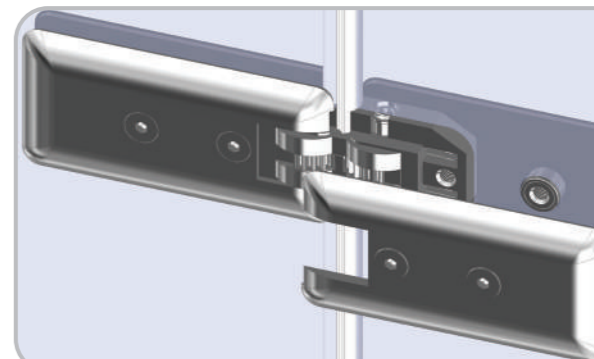
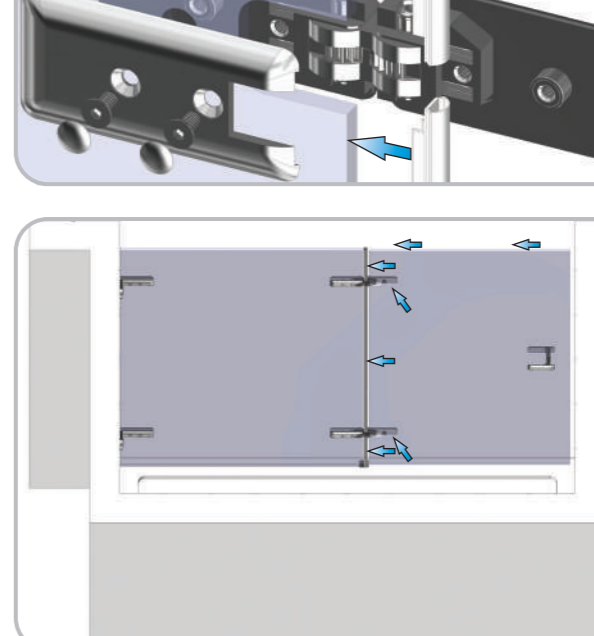
Инструкция по монтажу:

Убедитесь в наличии всех комплектующих и крепежей.

- Установите все уплотнители и ручки на стекла перед установкой петли по схеме.
- Определите внешнюю сторону стекла и установите петлю на неподвижное стекло.
- Установите подвижное стекло и закрепите его петли, выдерживая уровень и горизонт деталей по верхней кромке.

Отступ снизу до кромки стекла 21 мм (для двери)/10 мм (для шторы).

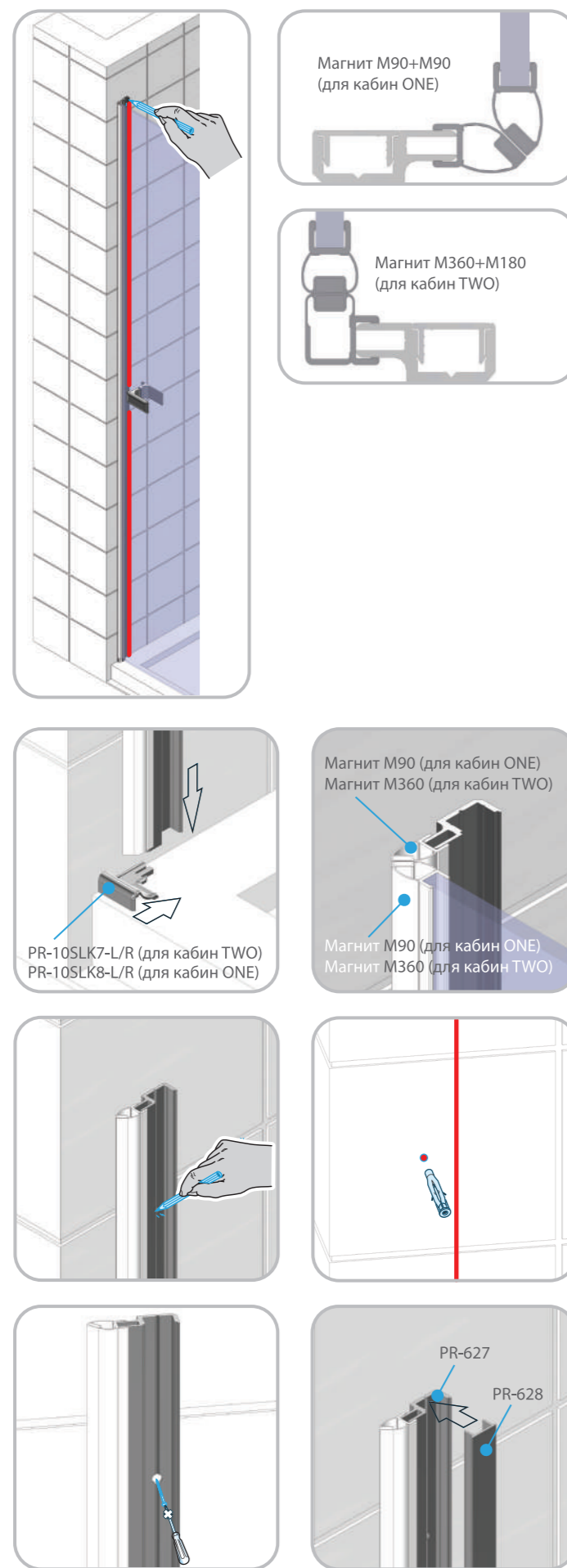
Не надевайте декоративные заглушки до окончательного монтажа изделия.



Монтаж магнитного уплотнителя к стене профилем

Комплект крепления магнитного уплотнителя к стене профилем:
 — Составной алюминиевый профиль для крепления магнита
 — Пластик для крепления водоотводного профиля SLK
 — Магнитный уплотнитель арт. M90 или арт. M360

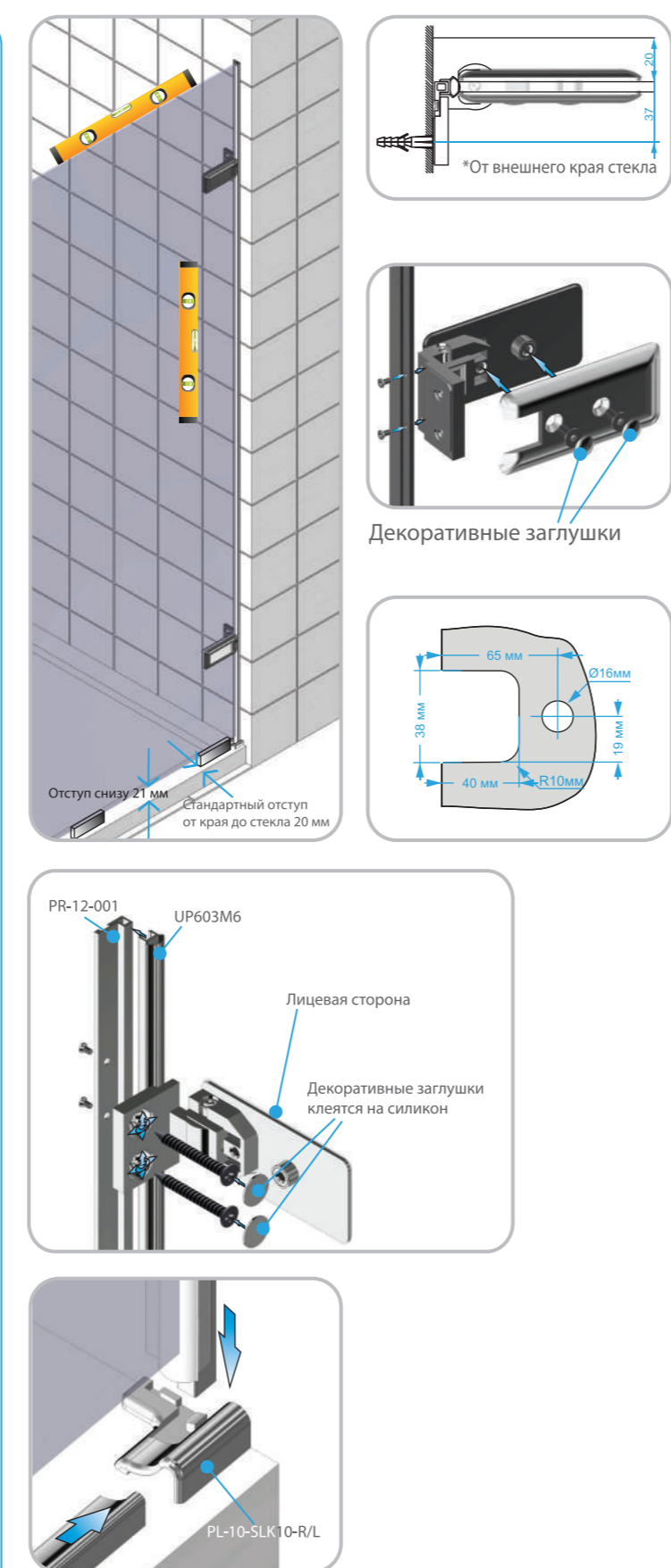
- Инструкция по монтажу:**
 Монтаж данного комплекта производится после монтажа и регулировки двери.
 1. Аккуратно вытащите декоративную крышку PR-628 из профиля PR-627 как показано на схеме. Верхняя часть магнита должна быть заподлицо с профилем, а нижняя на 2 мм меньше чем профиль.
 2. Наденьте магнит на профиль PR-627 как показано на схеме. Верхняя часть магнита должна быть заподлицо с профилем, а нижняя на 2 мм меньше чем профиль.
 3. Наденьте ответную сторону магнита на торец стекла. По верху и по низу магнитный уплотнитель должен быть заподлицо с торцом стекла.
 4. Примагните комплект PR-627 с магнитом к установленному на стене магниту, выровняйте по верхнему краю и прижмите к стене по линии отступа от края.
 5. Отметьте положение профиля и точки для отверстий. Уберите профиль в сторону и просверлите отверстия под дюбели. Смонтируйте дюбели из комплекта.
 6. Нанесите на профиль с тыльной стороны тонкий слой силикона. Установите профиль в установочное место, выровняв его по метке. Далее закрепите его саморезами из комплекта. Закройте дверь и убедитесь в правильности монтажа профиля. Примечание: если дюбели из комплекта поставки не соответствуют типу стен, то они приобретаются отдельно. Необходимые дюбели доступны в магазинах.
 Примечание: при необходимости вы можете дополнительно нанести силикон в месте стыка профиля и стены с внутренней и с внешней стороны.
 7. Декоративная крышка PR-628 монтируется после окончания всего монтажа и регулировки изделия.



Монтаж подвижного сегмента стена-стекло

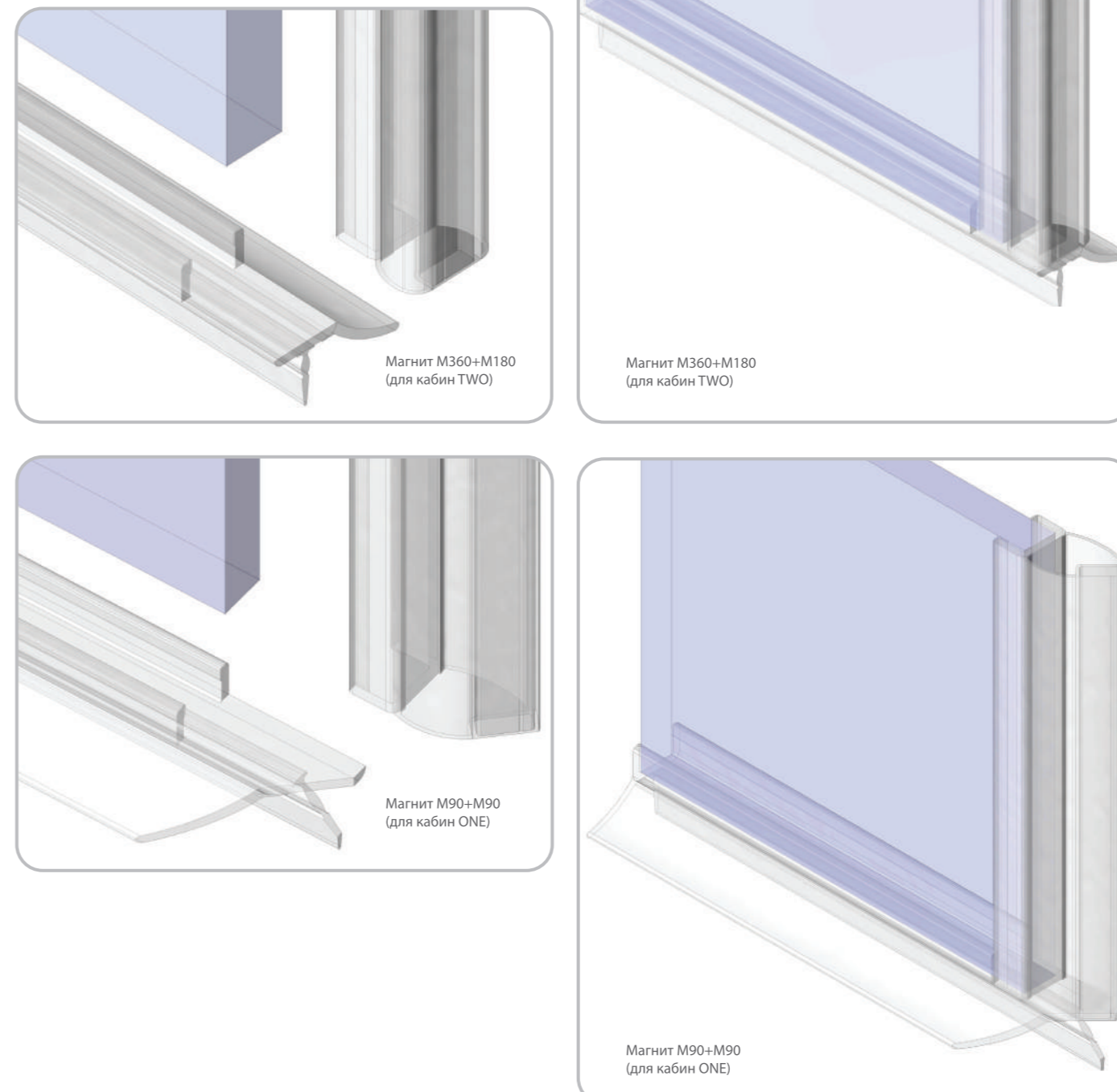
Комплект стенового крепления подвижного сегмента ограждения:
 — Стенная петля для крепления подвижного стекла к стене, арт. CH27-1
 — Профиль, арт. PR-12-001
 — Пластик для крепления водоотводного профиля SLK
 — Саморезы из нержавеющей стали арт. DIN7982 (6x55)

- Инструкция по монтажу:**
 Убедитесь в наличии всех комплектующих, крепежей.
 1. Установите уплотнитель арт. UP603M6 на профиль арт. PR-12-001 перед установкой петель.
 2. Закрепите петли к профилю винтами из комплекта.
 3. Установите все уплотнители и ручку (при наличии) на стекло.
 4. Установите собранный комплект профиля с петлями на стекло.
 5. Подвижный сегмент в сборе с уплотнителями, петлями, профилем и пластиком арт. PL-10-SLK10-R/L приложите в место монтажа. Выставьте стекло по уровню с требуемым отступом и отметьте место сверления.
 Примечание: отступ от края по стандарту производителя производится минимум 20мм. При изготовлении индивидуального изделия на заказ, отступ от края указан на чертеже, который поставляется в комплекте.
 6. Просверлите отверстия и установите дюбели из комплекта. Примечание: если дюбели из комплекта поставки не соответствуют типу стен, то они приобретаются отдельно. Необходимые дюбели доступны в магазинах.
 7. Установите стекло в сборе с профилем и петлями в установочное место. Выдерживая уровень и используя монтажные подкладки, закрепите его к стене нержавеющими саморезами из комплекта. Не надевайте декоративные заглушки до окончательного монтажа изделия.



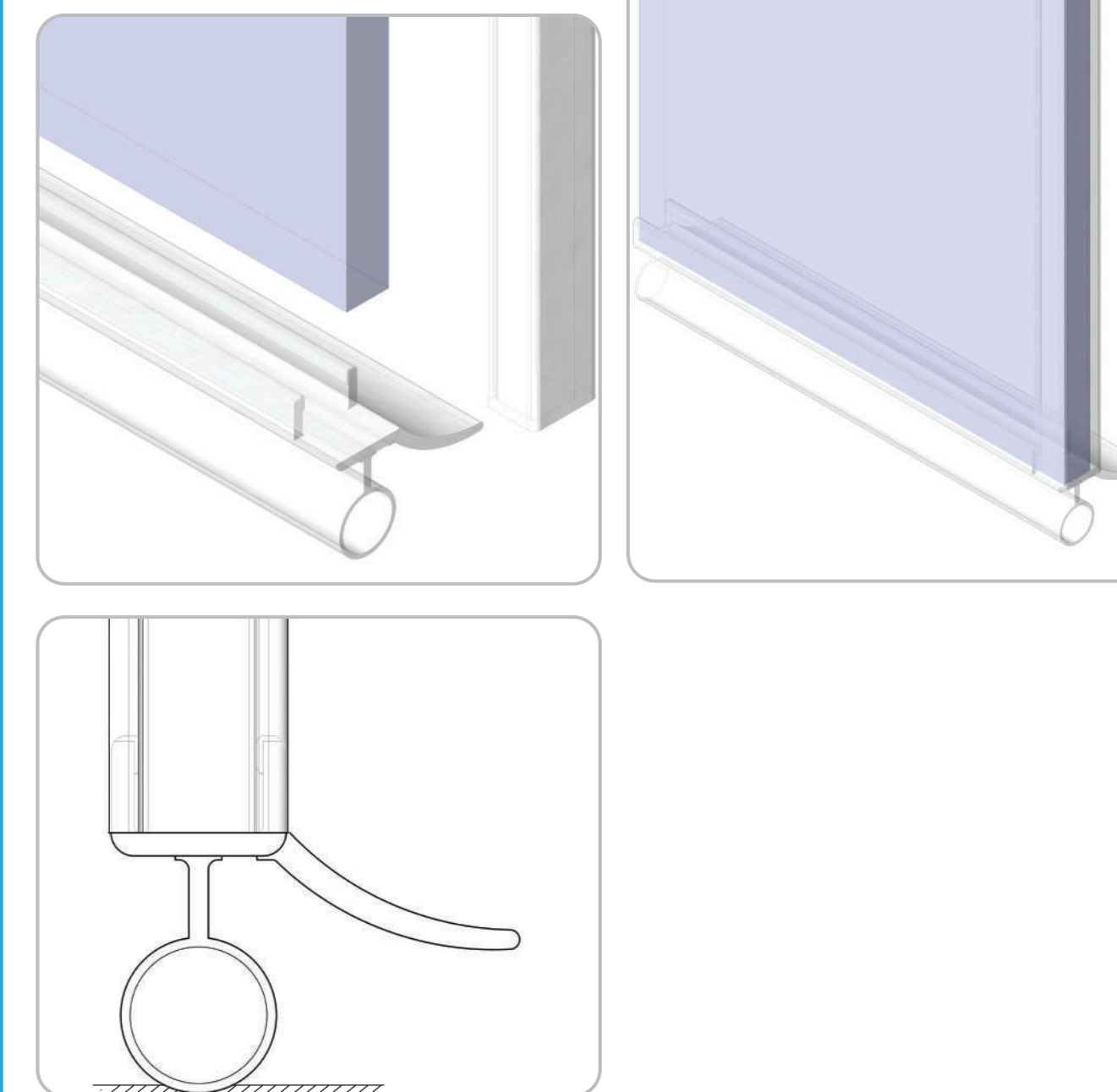
Подрезка уплотнителя UP600M

Инструкция по подрезке уплотнителей
 Подрезка уплотнителей производится после окончательной регулировки изделия. Используйте специальный инструмент для правильной подрезки уплотнителя. Качество подрезки уплотнителя напрямую влияет на герметичность ограждения, а так же на общий эстетический вид ограждения, поэтому настоятельно рекомендуется доверить эту процедуру профессионалам.



Подрезка уплотнителя UP600B

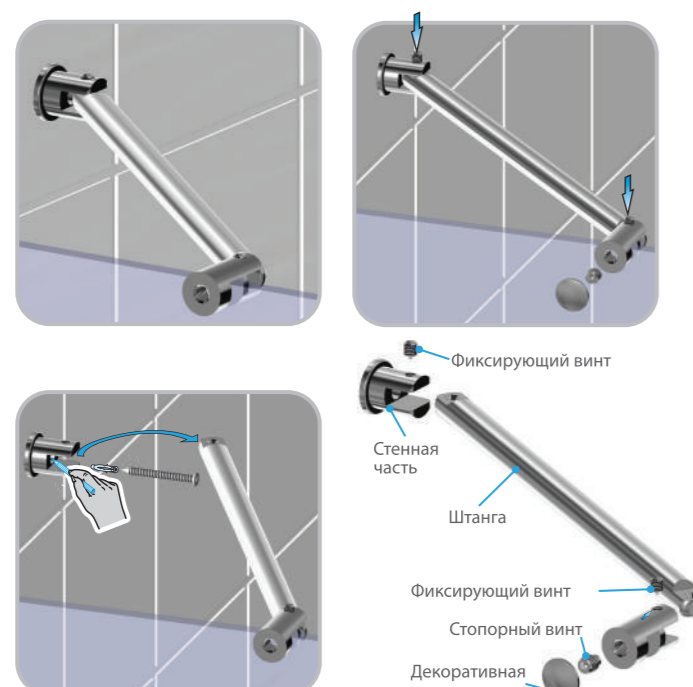
Инструкция по подрезке уплотнителей
 Данный уплотнитель предназначен в большинстве случаев для монтажа шторок на ванну. Подрезка уплотнителей производится после окончательной регулировки изделия. Используйте специальный инструмент для правильной подрезки уплотнителя. Качество подрезки уплотнителя напрямую влияет на герметичность ограждения, а так же на общий эстетический вид ограждения, поэтому настоятельно рекомендуется доверить эту процедуру профессионалам.



Крепление неподвижного сегмента к стене стабилизатором

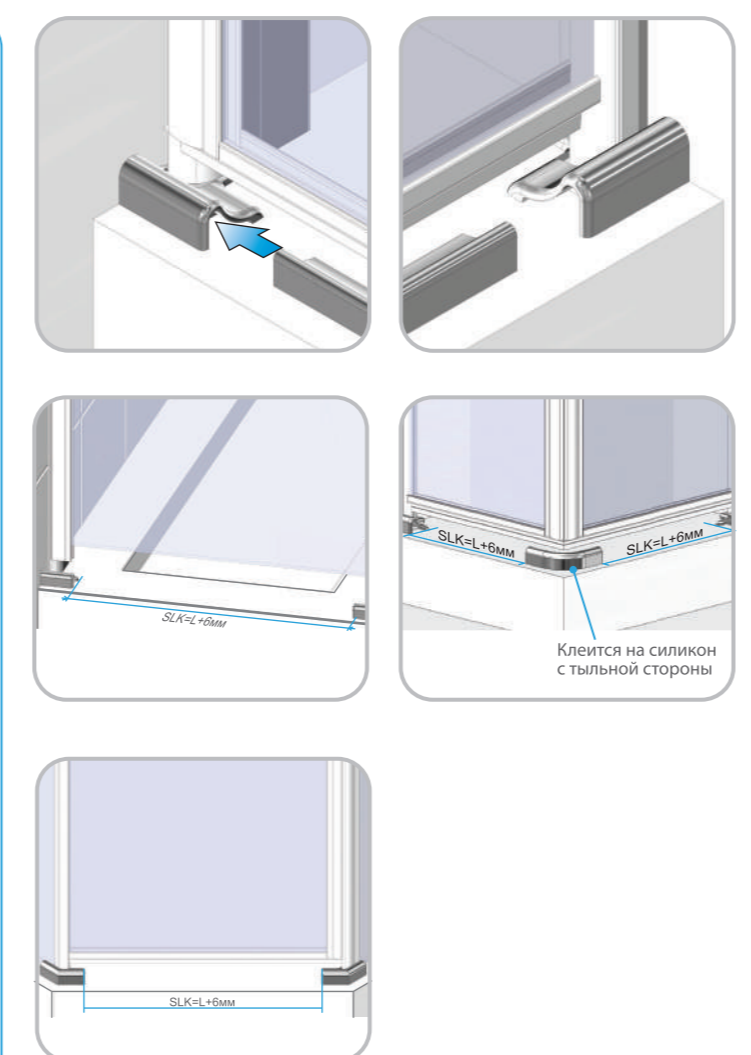
Комплект крепления неподвижного стекла к стене стабилизатором:
 — Латунный шарнирный стабилизатор стена-стекло, арт. STB-30, 1шт
 — Саморез из нержавеющей стали арт. DIN7982 (4,2x45)

- Инструкция по монтажу:**
 1. Ослабив стопорный винт и открыв декоративную заглушку, приложите комплект стабилизатора к стеклу. Отметьте место для дальнейшего сверления.
 2. Просверлив отверстие и смонтировав дюбель прикрутите стенную часть стабилизатора.
 3. Зафиксируйте стекло с помощью стабилизатора, используя шестигранный ключ из комплекта.
 4. Закрутите декоративную заглушку по окончании всего монтажа и регулировки.



Монтаж водоотводного профиля PR-10-SLK

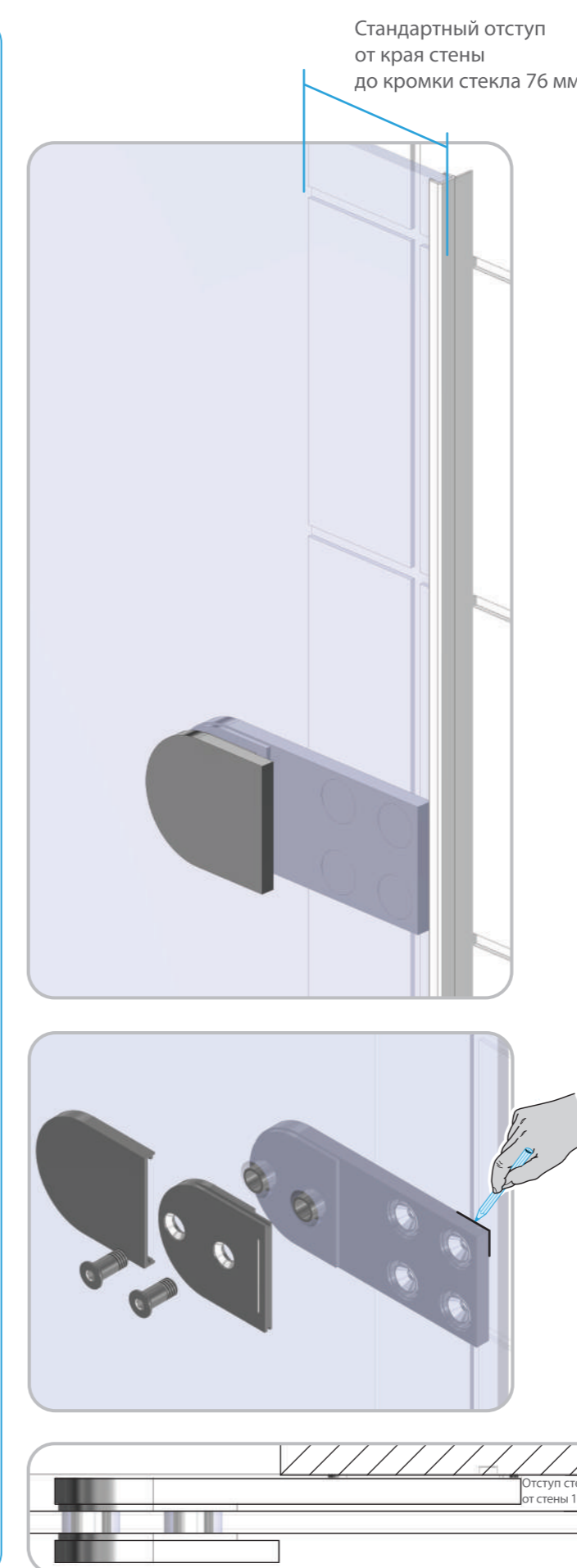
Инструкция по монтажу водоотводного профиля PR-10-SLK
 Монтаж профиля PR-10-SLK производится после окончательной регулировки изделия на чистую, обезжиренную и высушенную поверхность. Направляющие пластики должны быть приклеены на силикон.
 Для предоставления возможности регулировки профиль PR-10-SLK может поставляться в комплекте размером больше номинального. Чтобы вычислить необходимый размер используйте формулу:
 а) Измерьте расстояние между пластиками как показано на схеме.
 б) К полученному значению прибавьте 6 мм. Это и будет необходимый размер профиля PR-10-SLK.
 2. Нанесите на тыльную сторону профиля PR-10-SLK тонкий слой силикона и приклейте его, вставив в пластиковые направляющие детали, предварительно обезжирив и высушив поверхность, к которой будет приклеиваться профиль.
 3. Удалите излишки силикона после приклейки водоотводного профиля специальным инструментом.



Крепление неподвижного сегмента к стене внахлест

Комплект стенового крепления неподвижного сегмента ограждения:
 — Латунный коннектор в сборе арт. CH25-22
 — Саморез из нержавеющей стали арт. DIN7982 (6x55)

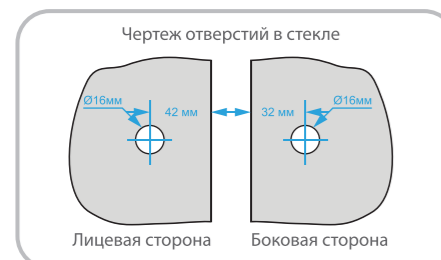
- Инструкция по монтажу:**
 Убедитесь в наличии всех комплектующих, крепежей, а так же пластиковых втулок.
 1. Установите все уплотнители на стекла перед установкой крепления неподвижного сегмента.
 2. Определите внутреннюю сторону стекла и смонтируйте коннекторы CH25-22 согласно схеме.
 3. Неподвижный сегмент в сборе с уплотнителями и коннекторами CH25-22 приложите в место монтажа.
 4. Выставьте стекло по уровню с требуемым отступом и отметьте положение петли карандашом.
 Примечание: отступ от края стены до кромки стекла производителя производится минимум 76мм. Вы можете увеличить отступ при необходимости. При изготовлении индивидуального изделия на заказ отступ от края указан на чертеже, который поставляется в комплекте.
ВНИМАНИЕ! ПЕРЕД МОНТАЖОМ ОБЯЗАТЕЛЬНО ПРОВЕРЬТЕ ЧЕРТЕЖ ОТСТУПА ОТ КРАЯ
 5. Снимите коннектор и отметьте по нему места крепления к стене.
 6. Просверлите отверстия и смонтируйте стенные дюбели из комплекта. Примечание: если дюбели из комплекта поставки не соответствуют типу стен, то они приобретаются отдельно. Необходимые дюбели доступны в магазинах.
 7. Закрепите коннекторы к стене саморезами из комплекта, используя уровень!
 8. Наденьте стекло на коннекторы и закрепите его.
 Не надевайте декоративные заглушки до окончательного монтажа изделия.



Крепление углового сегмента

Комплект крепления неподвижного сегмента ограждения под углом 90 градусов:
 — Угловой коннектор для крепления стекол под углом 90°, арт. CH27-3
 — Уплотнитель арт. UP600-1-6, 1шт

- Инструкция по монтажу:**
 1. Определите порядок стекол и их расположение по схеме и установите уплотнитель на стекло перед установкой петли.
 2. Смонтируйте крепления CH27-3 на лицевое стекло. Установите лицевое стекло вместе с креплением на боковое стекло. Уплотнитель должен быть вставлен на боковое стекло ДО монтажа лицевого.
 3. Смонтируйте ответные части коннектора.
 4. Установите стабилизатор, предварительно ослабив стопорные винты.
 Не надевайте декоративные заглушки до окончательного монтажа изделия.



Крепление неподвижного стекла к полу

Комплект напольного крепления неподвижного сегмента ограждения:
 Данный коннектор используется для индивидуальных решений крупногабаритных ограждений.
 — Латунный коннектор в сборе арт. CH27-4
 — Саморез из нержавеющей стали арт. DIN7982 (4,2x55)

- Инструкция по монтажу:**
 Убедитесь в наличии всех комплектующих и крепежей.
 Коннекторы CH27-4 монтируются совместно с CH27-2 и служат дополнением к ним.
 1. Установите коннекторы CH27-4 на стекло согласно схеме совместно с CH27-2.
 2. Выполните шаги 3 и 4 из шага №1, так же отметьте отверстия под коннекторы CH27-4.
ВНИМАНИЕ! ПЕРЕД МОНТАЖОМ ОБЯЗАТЕЛЬНО ПРОВЕРЬТЕ ЧЕРТЕЖ ОТСТУПА ОТ КРАЯ
 3. Просверлите отверстия и смонтируйте стенные дюбели из комплекта.
 Примечание: если дюбели из комплекта поставки не соответствуют типу стен, то они приобретаются отдельно. Необходимые дюбели доступны в магазинах.
 4. Закрепите стекло с коннекторами к стене и полу саморезами из комплекта, используя уровень!
 Не надевайте декоративные заглушки до окончательного монтажа изделия.

