

Внимание! Инструкция по монтажу предназначена для квалифицированных работников.

Внимание! Перед началом работ по установке изделия, необходимо осмотреть все детали на наличие повреждений, которые могут быть вызваны транспортировкой. После установки деталей претензии не принимаются.

Внимание! Вертикальные профили крепятся к стенам специальными дюбелями в соответствии с инструкцией. Если дюбели из комплекта поставки не соответствуют типу стен, то они приобретаются отдельно. Необходимые дюбели доступны в магазинах.

Инструкция по эксплуатации

Поздравляем вас с приобретением нашего фирменного продукта. Вы сделали хороший выбор: приобрели продукт из высококачественных, благородных и долговечных материалов. Чтобы сохранить качество и красоту изделия, мы рекомендуем придерживаться данной инструкции.

Герметичность ограждения

Очень важно понимать, что ни одно душевое ограждение не обеспечивает 100-процентную герметичность (эффекта акваарма), оно выполняет функцию защиты от брызг. Однако количество воды, которое может попасть наружу, всегда минимально.

Причинами протечки воды могут быть некачественный монтаж или плановая коммунация. Факторы, влияющие на снижение герметичности:

- несоблюдение инструкции по монтажу;
- неровности и уклон стен;
- установка компонентов изделия без использования уровня.

Уход за душевым ограждением

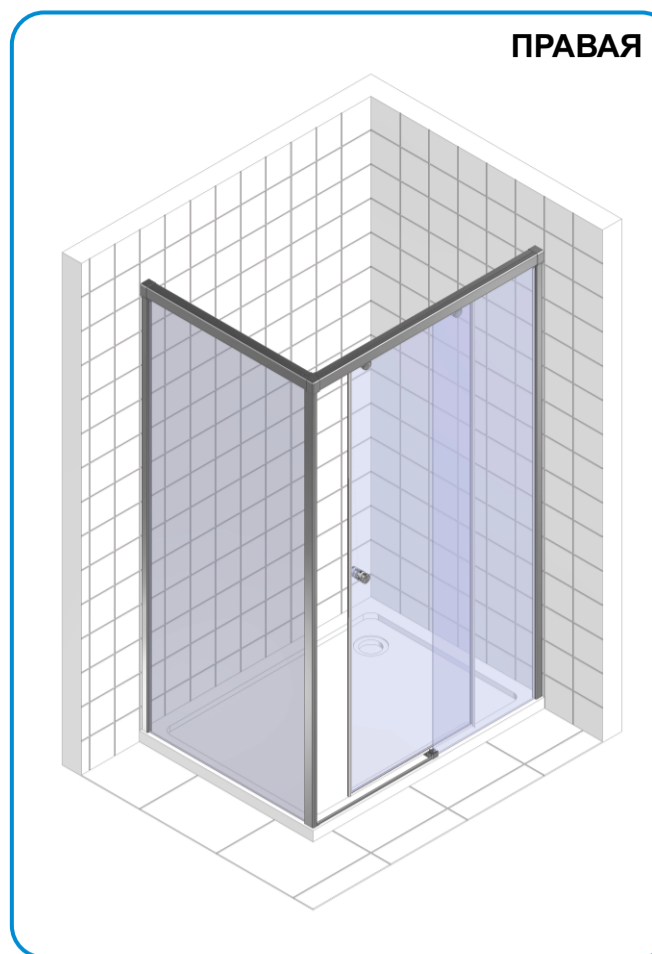
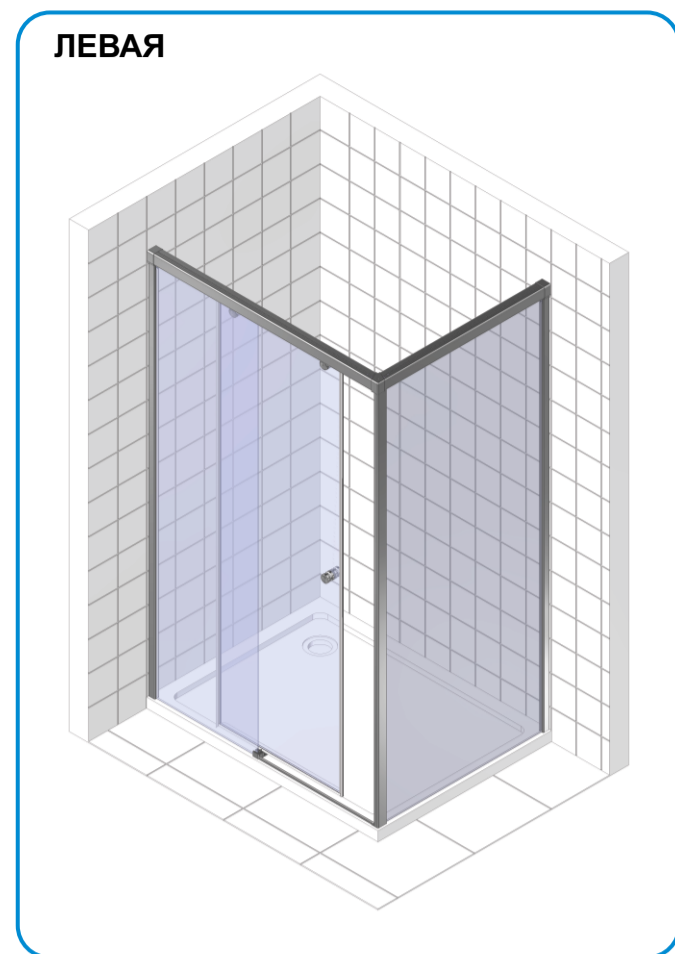
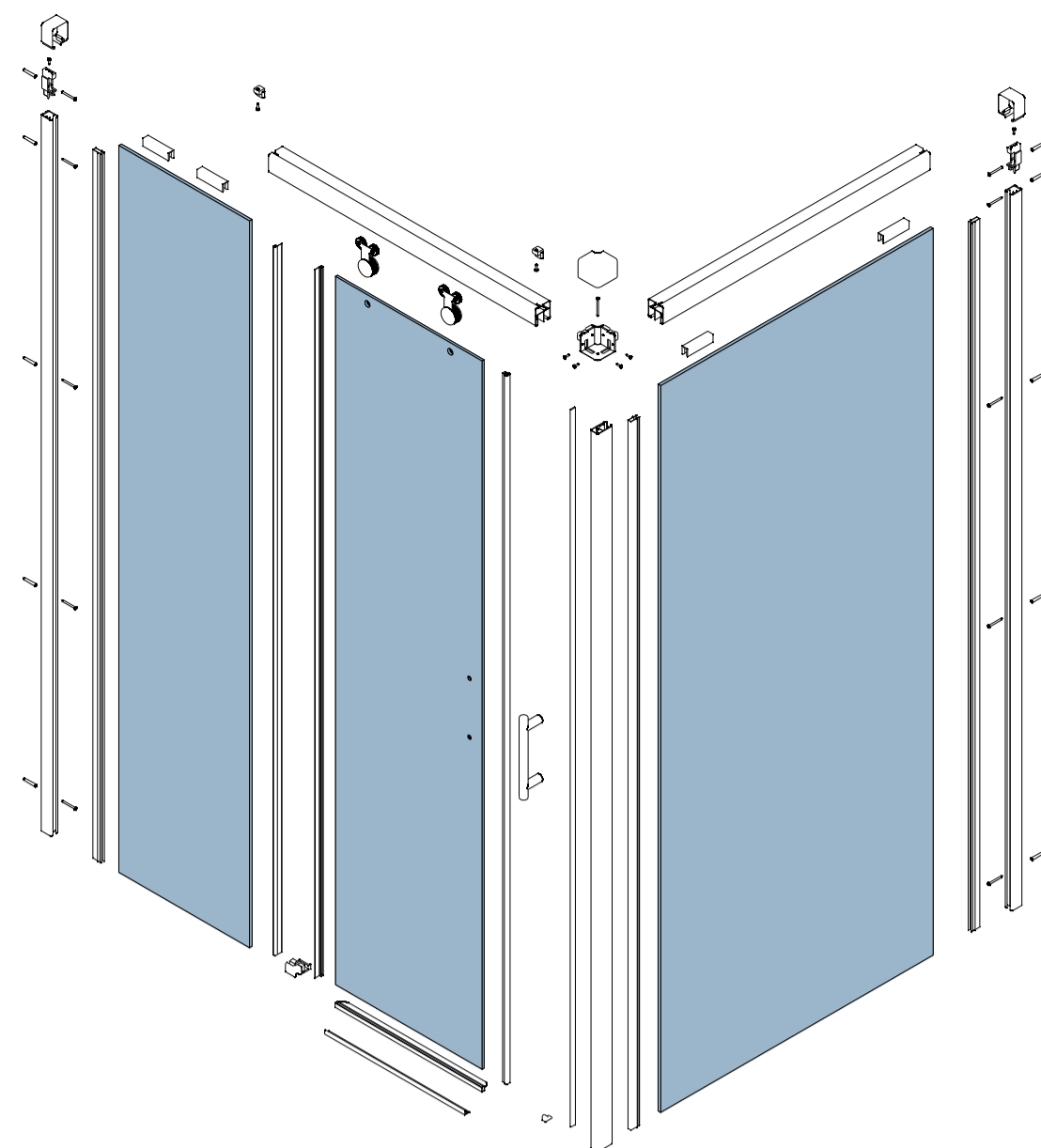
Регулярный уход за стеклянными элементами кабины позволит вам предотвратить образование известковых отложений, и стекло сохранит свою прозрачность и блеск. Используйте для ухода за стеклянными элементами специальные моющие средства, не имеющие в своем составе агрессивных компонентов, кислот и щелочей. При уходе за стеклами рекомендуется использовать только мягкие полотенца и салфетки из микрофибры. Избегайте абразивных средств.

Расходные материалы

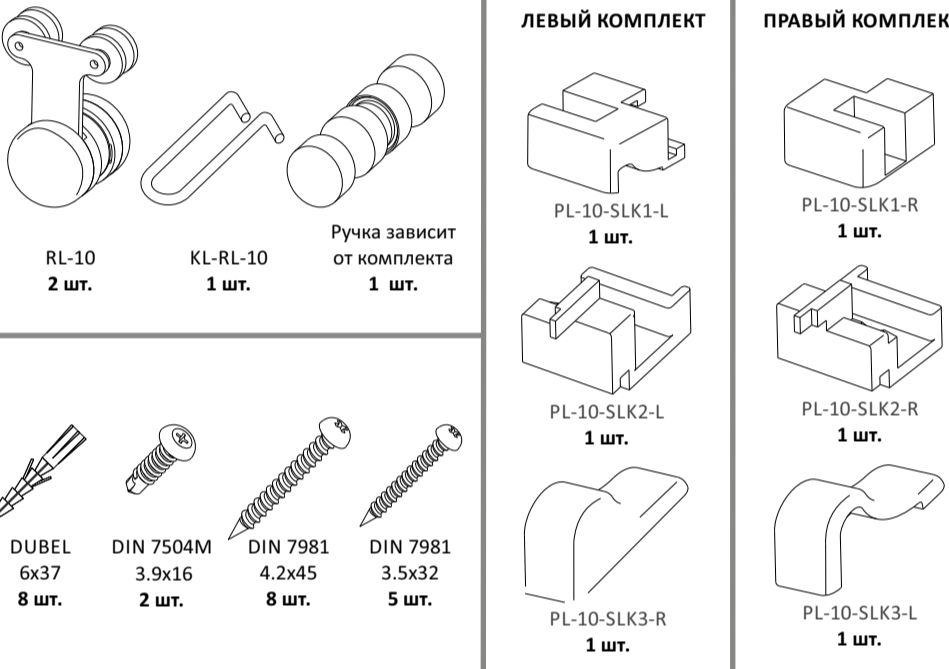
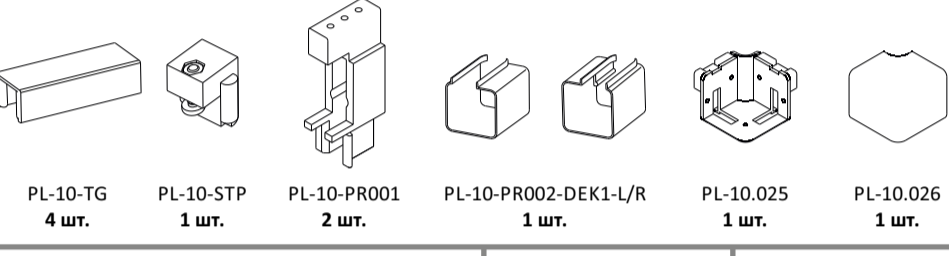
Не смотря на то, что в наших изделиях использованы только высококачественные материалы, некоторые детали, в частности, автотриггерные уплотнители, движущиеся элементы и т. п., подвержены процессам старения и со временем подлежат замене. Эти детали считаются расходными материалами. Их замена не входит в перечень работ по гарантийному обслуживанию, но их можно приобрести у производителя душевой кабины.

www.gutewetter.ru тел. +7 495 646 26 26

схема сборки

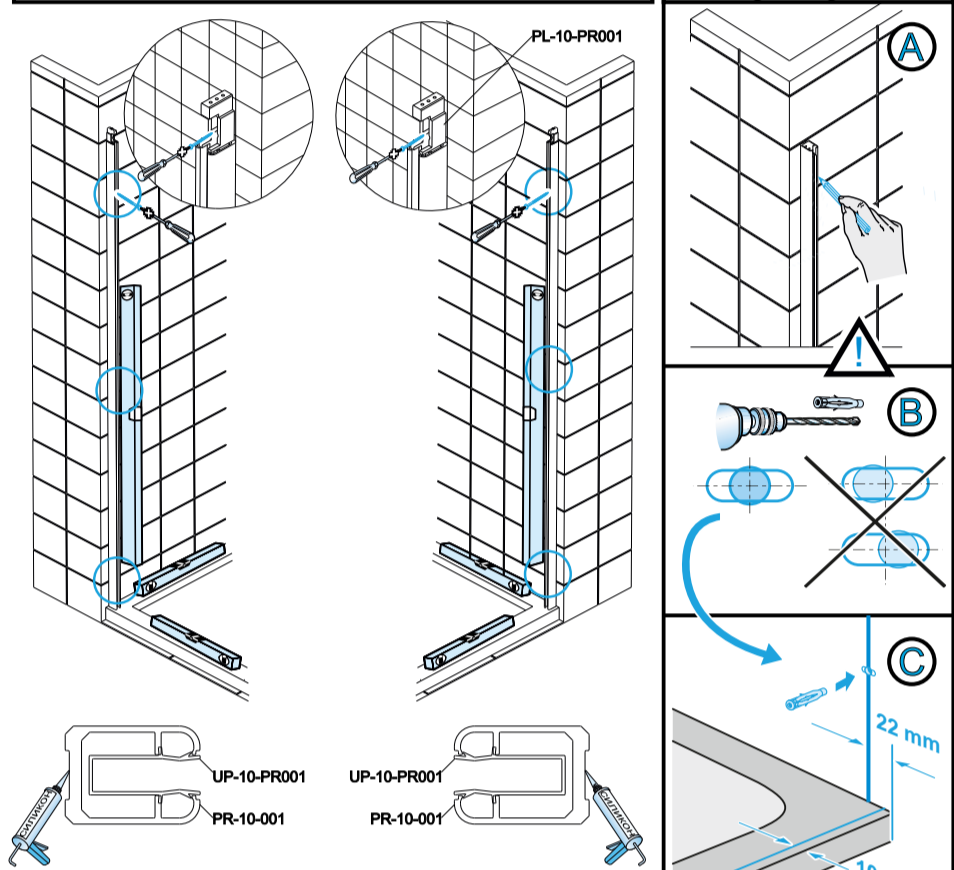


перечень комплектующих и инструментов



Шаг 1

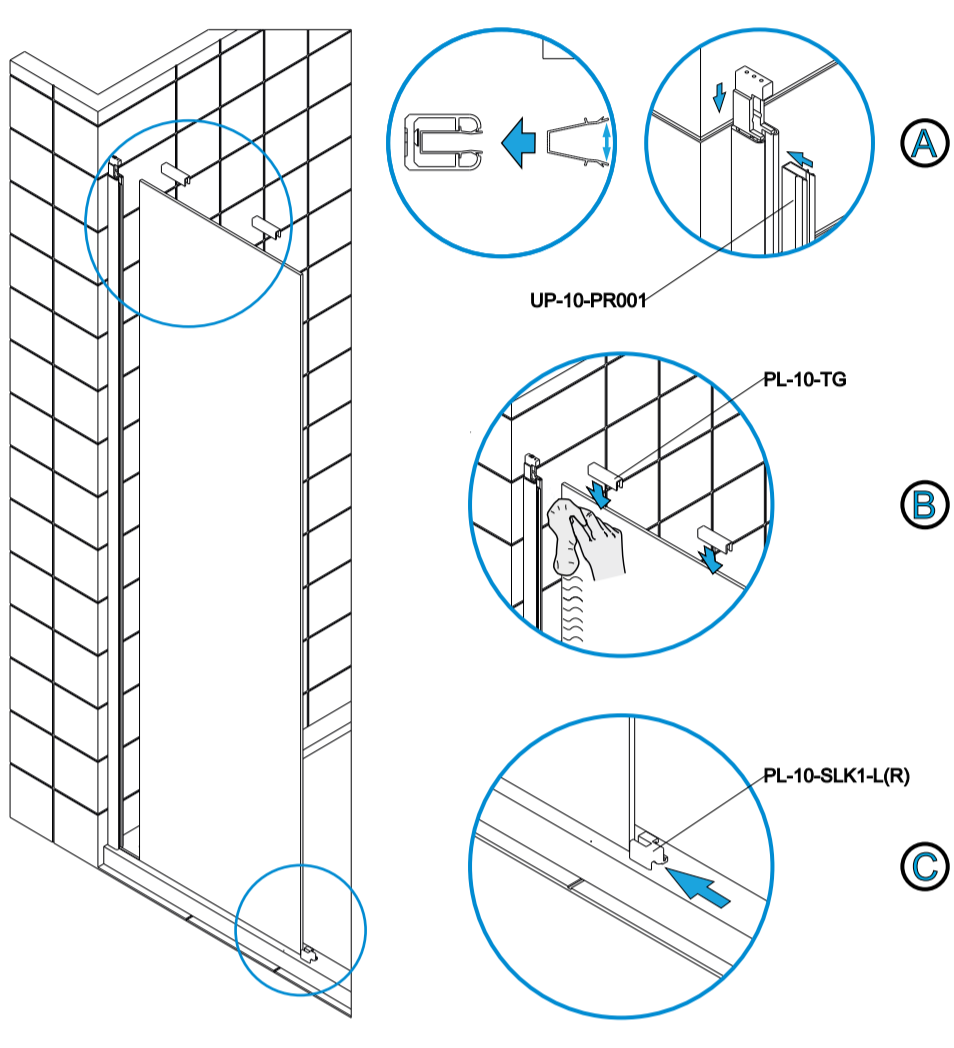
Внимание! Монтажная ширина изделия 50 мм. Стандартный монтажный отступ - 10 мм до лицевой стороны стенового профиля. При монтаже изделия по стандартным отступом от края 10 мм, вам потребуется ширина бортика не менее 60 мм.



Описание действий

1. Прежде всего, проведите разметку монтажной линии карандашом.
2. Определите с помощью чертёжа комплект профилей для правой и левой стороны.
3. Приложите к стене вертикальный профиль и выставьте его по уровню.
4. Отметьте карандашом места, где требуется сделать отверстие.
5. Не забудьте, что для пластиковой детали PL-10-PR001 тоже требуется отверстие.
6. Просверлите отверстие в стене и смонтируйте требуемые дюбели.
7. Приложите к стене вертикальный профиль повторно и проверьте, что все отверстия совпадают.
8. Нанесите на тыльную сторону профилей небольшой слой силикона так, чтобы после прижатия профиля к стене силикон не выступал наружу. Он обеспечит изоляцию между стеной и профилем.
9. Смантируйте профили, обязательно используя саморезы из нержавеющей стали.

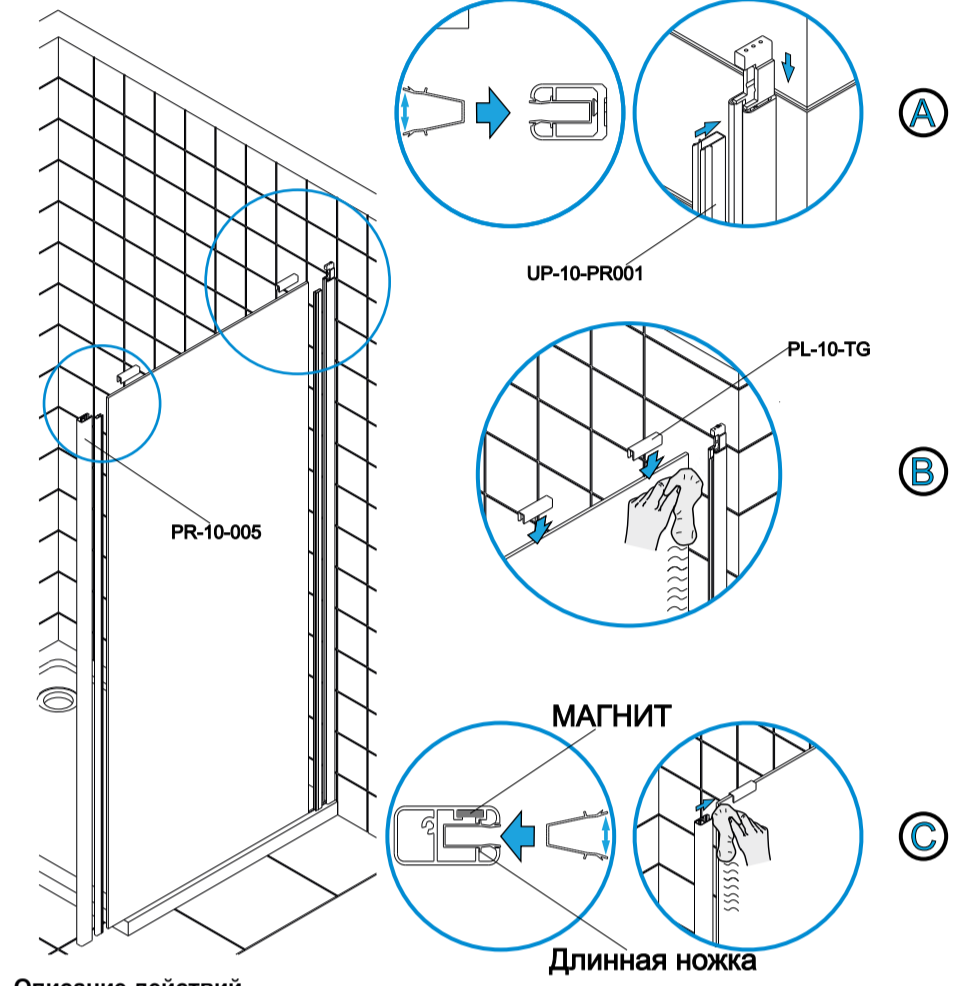
Шаг 2



Описание действий

1. При работе со стеклом требуется защитить все углы стекла и положить на пол картон.
2. Расправьте по всей длине уплотнитель UP-10-PR001 и установите в профиль. Проведите по нему торцом отвертки по всей длине, придавая углы так, чтобы расправить язычки, которые должны плотно сесть в пазы профилей.
3. Определите стекло неподвижного сегмента согласно чертежу и направленно вверх / низ.
4. Смойте мыльной водой торцы стекла, который требуется установить в профиль.
5. Приподняв на два см от поддона, установите стекло неподвижной стены в подготовленный профиль. Стекло необходимо вставить под углом 30-40 градусов, начиная сверху.
6. Установите пластиковые детали PL-10-TG сверху с отступом по 50 мм от края стекла.
7. Аккуратно прижмите с помощью силиконового элемента PL-10-SLK1 к поддону и стеклу.

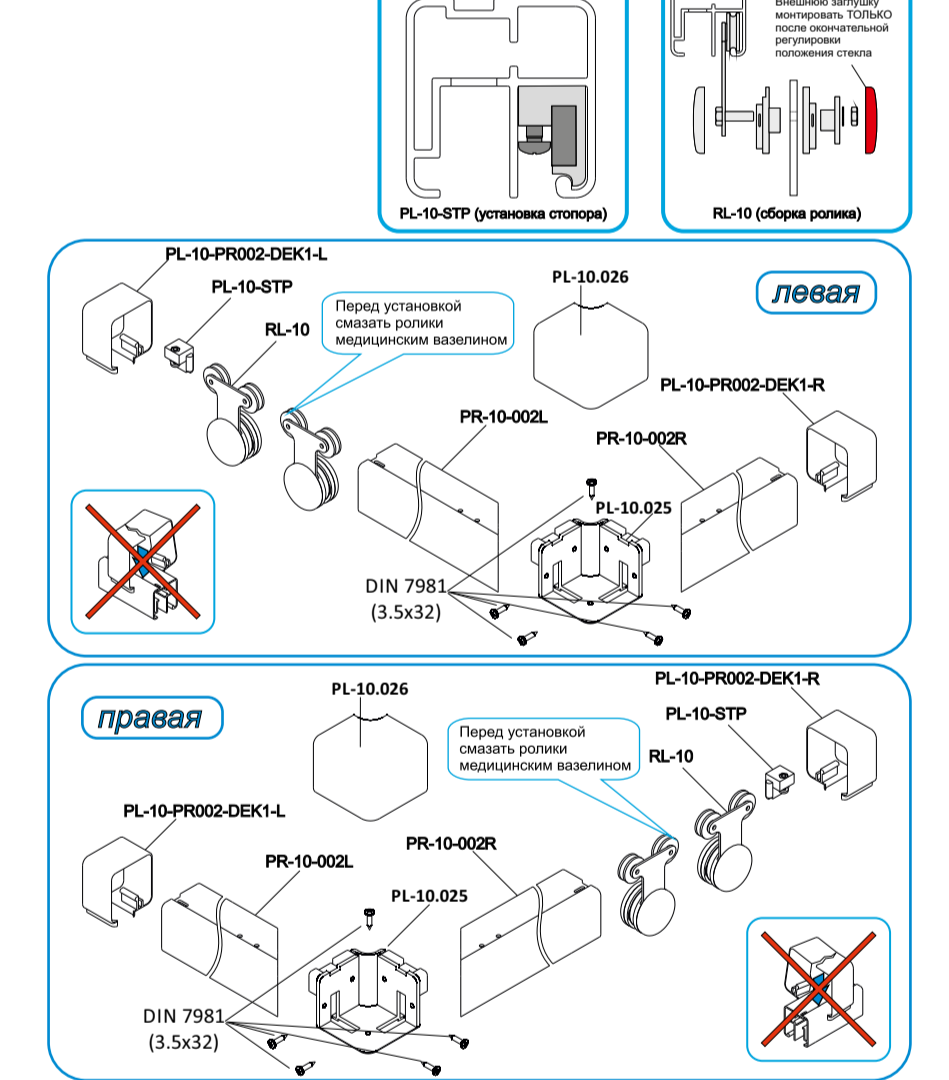
Шаг 3



Описание действий

1. При работе со стеклом требуется защитить все углы стекла и положить на пол картон.
2. Расправьте по всей длине уплотнитель UP-10-PR001 и установите в профиль. Проведите по нему торцом отвертки по всей длине, придавая углы так, чтобы расправить язычки, которые должны плотно сесть в пазы профилей. **Внимание!!!** Уплотнитель, который вставляется в профиль PR-10-005, имеет направленность. Т.е. необходимо вставить уплотнитель согласно чертежу так, чтобы длинная ножка оказалась в нужном направлении.
3. Определите стекло неподвижного сегмента согласно чертежу и направленно вверх / низ.
4. Смойте мыльной водой торцы стекла, который требуется установить в профиль.
5. Приподняв на два см от поддона, установите стекло неподвижной стены в подготовленный профиль. Стекло необходимо вставить под углом 30-40 градусов, начиная сверху.
6. Установите магнит в профиль согласно схеме (C), предварительно проверив полярность. При необходимости переверните магнитную ленту, вставленную в профиль.
7. Вставьте профили в стекло, предварительно смочив торцы стекла мыльной водой.
8. Установите пластиковые детали PL-10-TG сверху с отступом по 50 мм от края стекла.

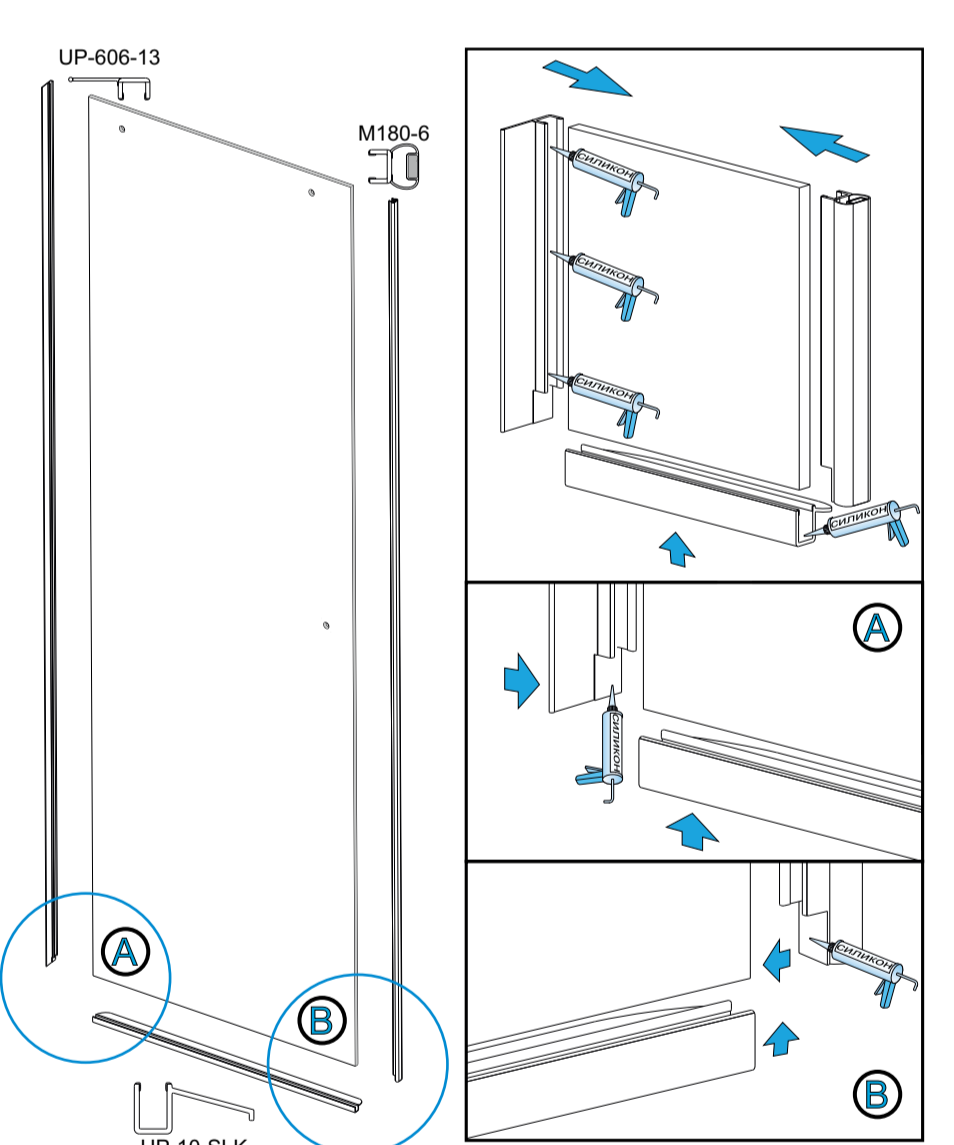
Шаг 4



Описание действий

1. Перед сборкой верхнего комплекта, приложите направляющие профили PR-10-002L/R сверху стеновых вертикальных профилей и убедитесь, что длина и ширина подходит для вашей ниши (ванны).
2. Сильнее ролики небольшим количеством вазелина и вставьте в профиль согласно схеме.
3. Проверьте правильность расположения роликов по отношению к профилю согласно схеме сборки.
4. Вставьте в профиль деталь PL-10-STP согласно схеме, предварительно ослабите винт.
5. Вставьте с двух сторон декоративные заглушки и сдвиньте их на 10 мм от края в центр.
6. Ни в коем случае не пытайтесь вставить заглушки сверху профиля.
7. Установите декоративную крышку PL-10-026.

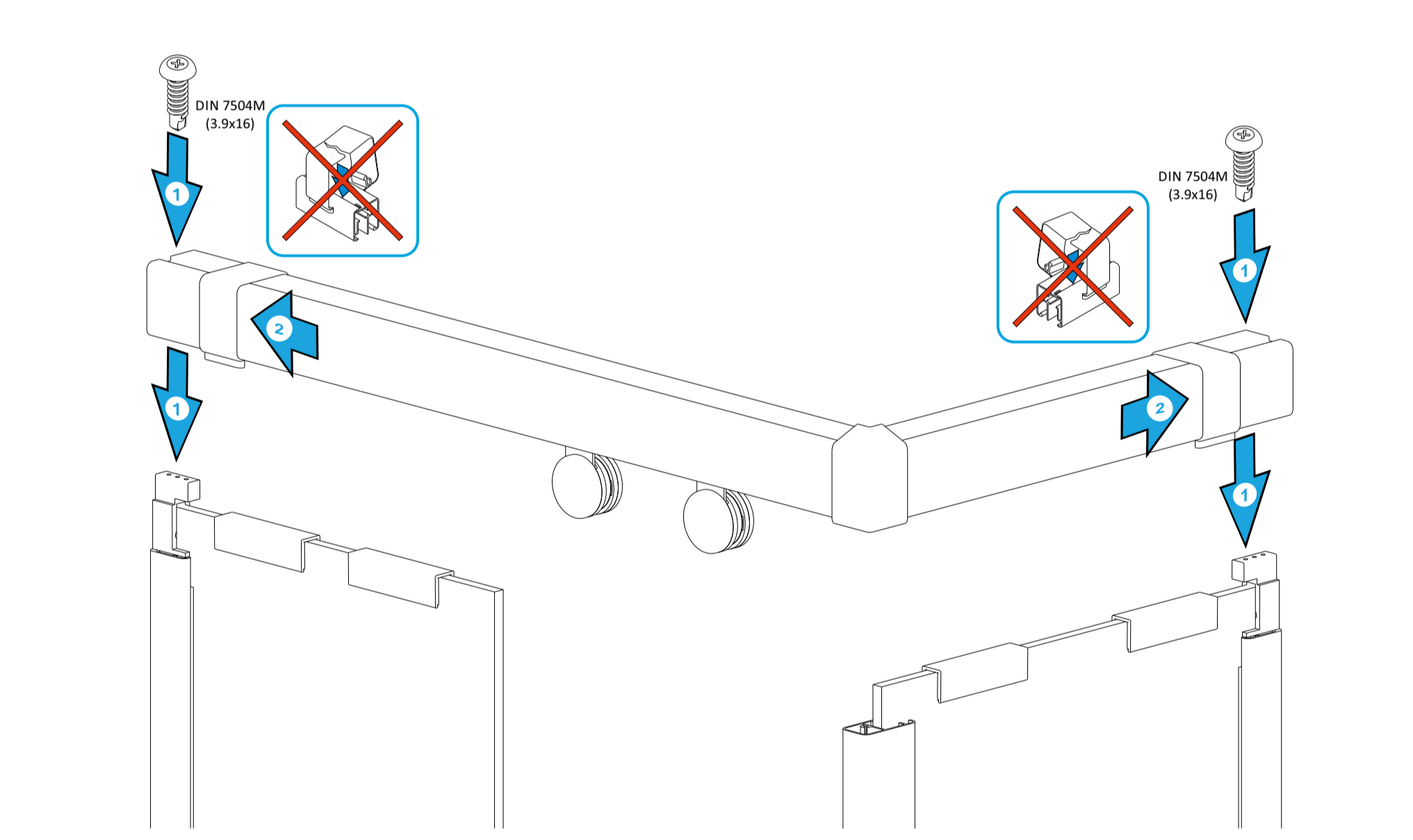
Шаг 5



Описание действий

1. Перед монтажом двери требуется установить на дверь все уплотнители и ручку.
2. Уплотнители подравняйте строго согласно схеме специальным инструментом.
3. По всей длине всех уплотнителей на внутреннюю сторону наносится капля силикона с шагом 10 см.
4. Смойте мыльной водой торцы стекла перед окончательной приклейкой уплотнителя к стеклу.
5. Ни в коем случае не применяйте механические уголки, монтируйте уплотнители только руками.

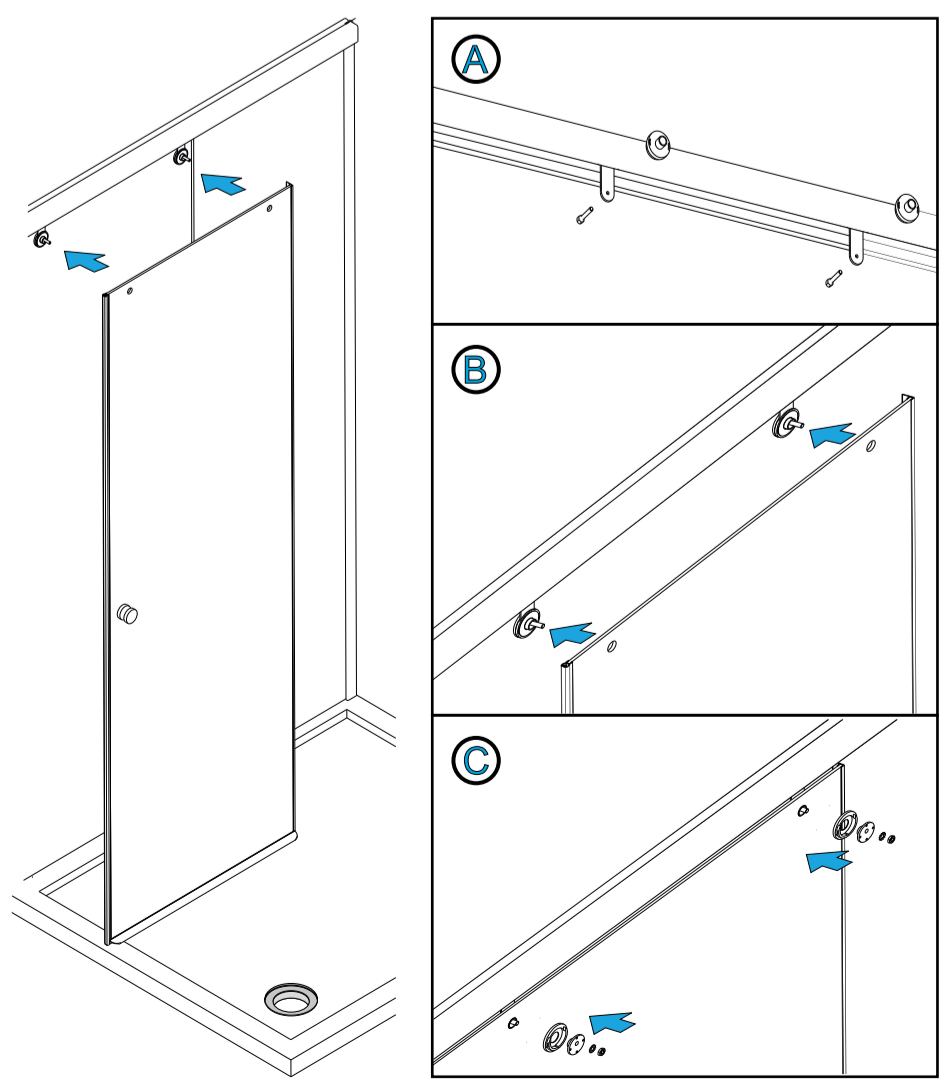
Шаг 6



Описание действий

1. Смантируйте профили PR-10-002, установите его на стекло, после чего заведите к стене. Между профилями появится технический зазор, который закроет заглушки.
2. Раздвиньте декоративные заглушки от центра к стенам так, чтобы заглушки закрыли технический зазор, появившийся между горизонтальными и вертикальными профилями.
3. Приложите к профилю PR-10-002 «уровень» и убедитесь, что он смонтирован горизонтально, без отклонений. Отклонение уровня может вызвать произвольное смещение двери.

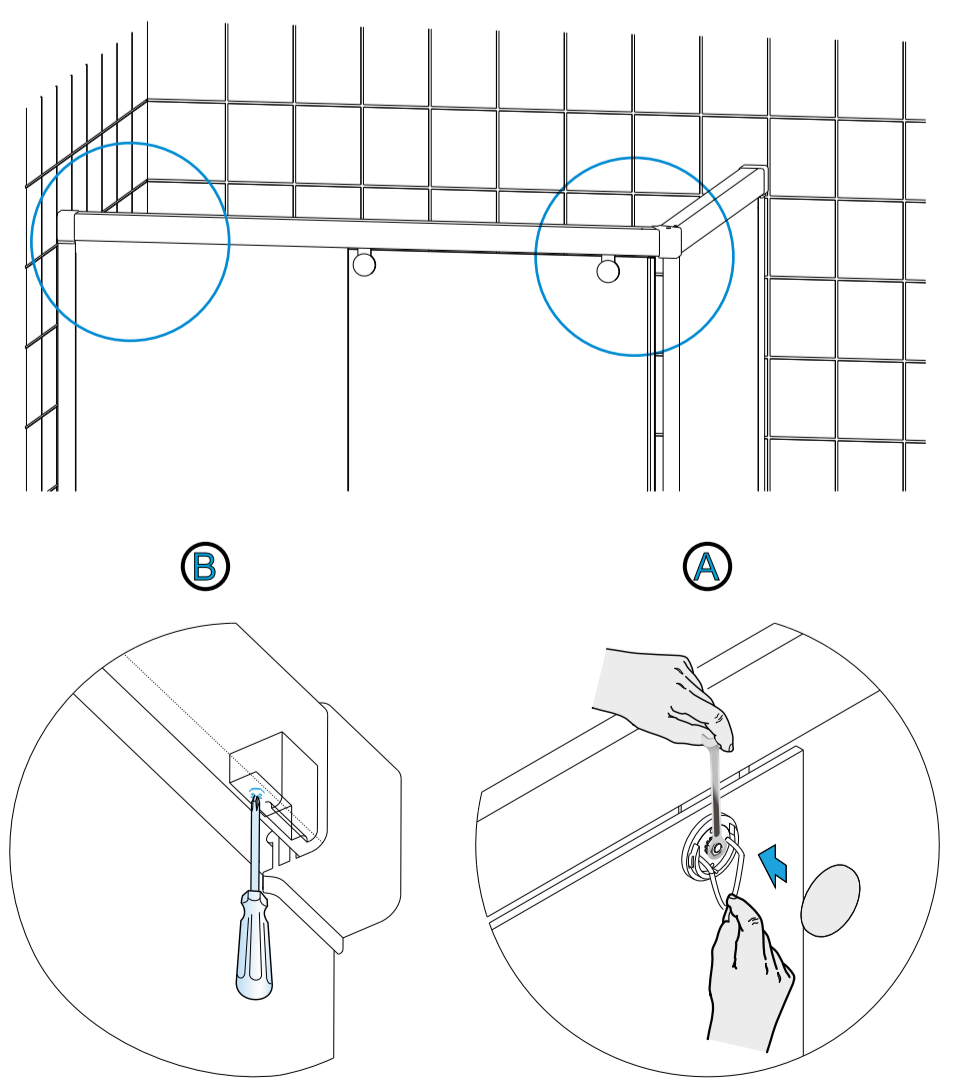
Шаг 7



Описание действий

1. Демонтируйте крышки роликов, оставьте только основу согласно чертежу (A).
2. Установите дверь на основу роликов согласно чертежу (B).
3. Смантируйте ответный комплект крепежных роликов согласно чертежу (C).
4. Не затягивайте внешние гайки сильно для последующей регулировки роликов.

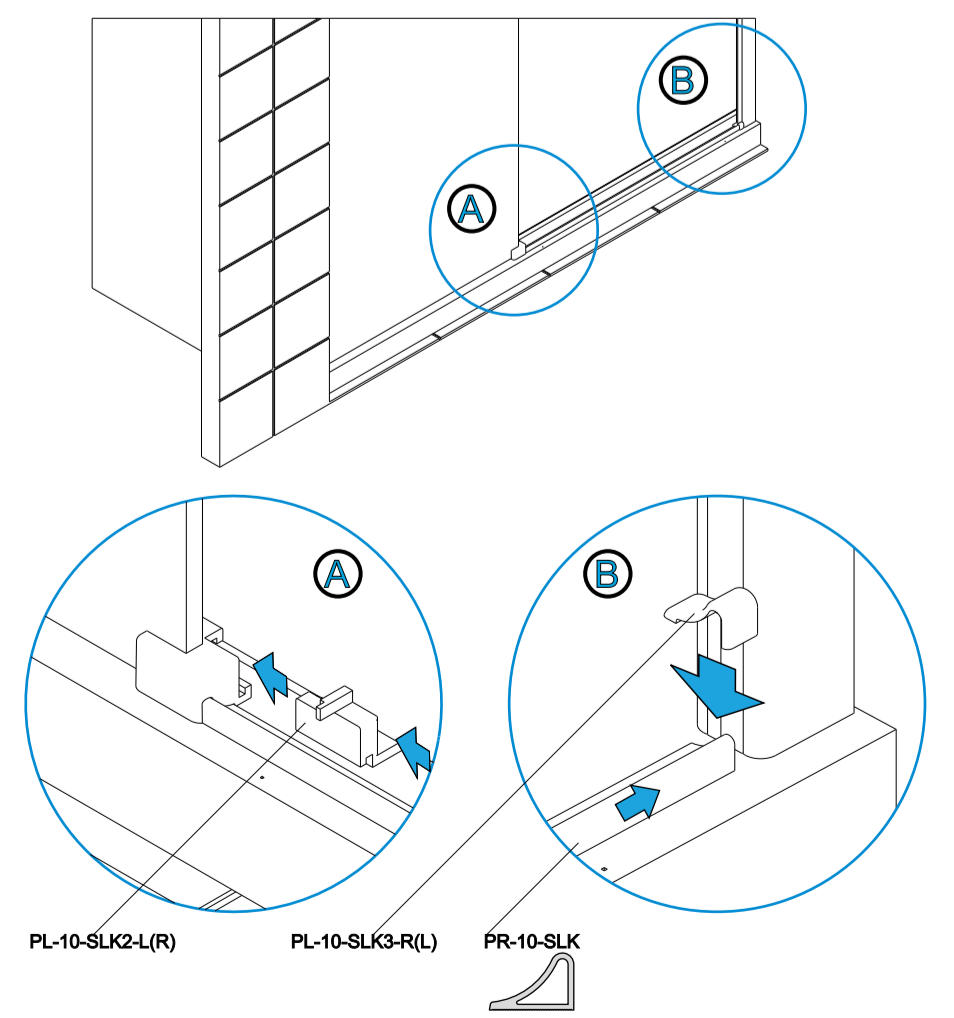
Шаг 8



Описание действий

1. С помощью U-образного и гаечного ключа отрегулируйте эксцентрик-овые шайбы роликов. После регулировки положения двери магниты должны соприкоснуться по всей длине.
2. По окончании регулировки крепко затяните гайки роликов и закройте декоративные крышки.
3. Сдвиньте дверь в открытое положение так, чтобы между ручкой и стеклом осталось расстояние, после чего с помощью отвертки прижмите стопку к основанию ролика и сильно зафиксирите винт.

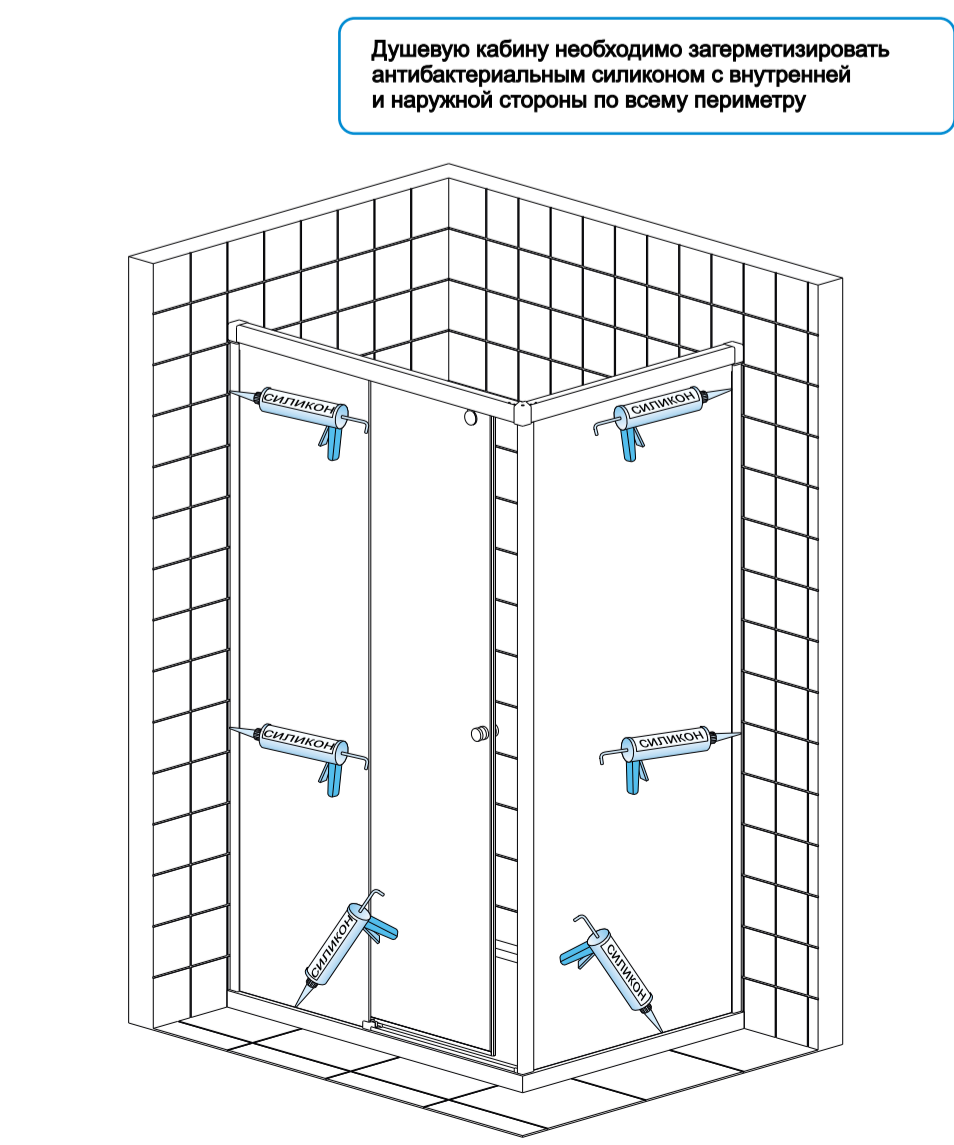
Шаг 9



Описание действия

1. Установите PL-10-SLK2 так, чтобы зашелся замок. Деталь надо вставлять вместе со стеклом, направив стекло в специальный канал, который обеспечивает параллельное движения двери.
2. Подложите профиль PR-10-SLK к размеру стандартной ножки по металлу. Для предоставления возможности регулировки размера душевого ограждения профиль PR-10-SLK может поставляться в комплекте размером больше номинального. Чтобы вырезать требуемый размер необходимо: а) измерить расстояние от края неподвижного стекла до края стенового профиля; б) из полученного значения вычесть 10 мм; это и будет необходимый размер профиля PR-10-SLK.
3. Подрезанный по размеру профиль PL-10-SLK приложите к поддону с помощью небольшого количества силикона. Одна сторона профиля устанавливается в направляющую деталь согласно схеме (A).
4. Приложите деталь PL-10-SLK3-R(L) с помощью силикона, после чего задвиньте профиль PL-10-SLK согласно схеме (B).

Шаг 10



Душевую кабину необходимо загерметизировать антибактериальным силиконом с внутренней и наружной стороны по всему периметру.

Внимание! Силикон наносится на очищенную, обезжиренную и высушенную поверхность. Ширина шва должна быть выше больше его глубины. Заглушку герметизирующую необходимо проводить до образования пленки. Дать высохнуть 24 часа.