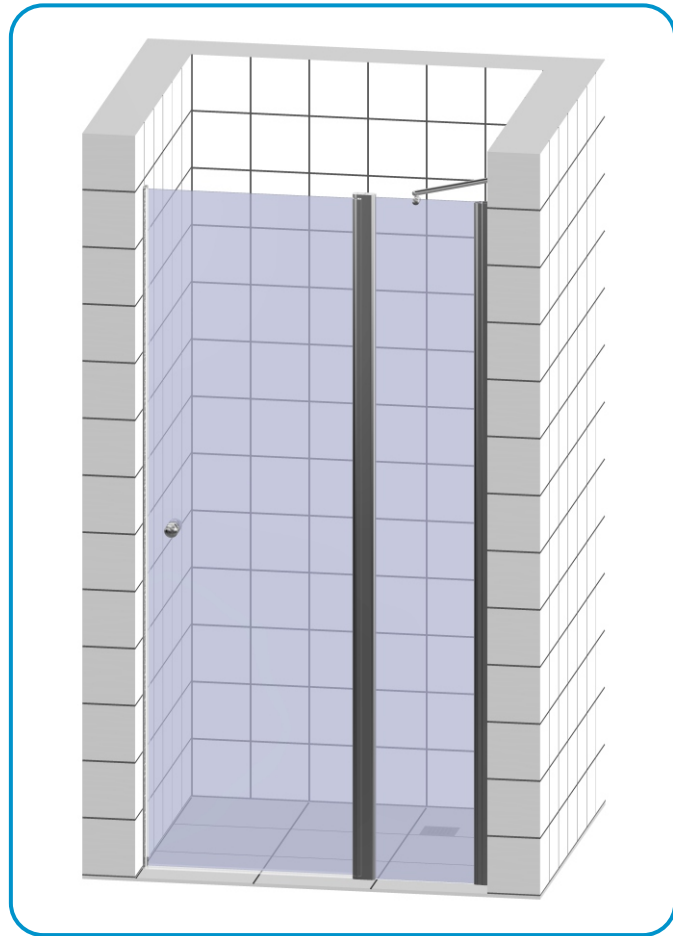
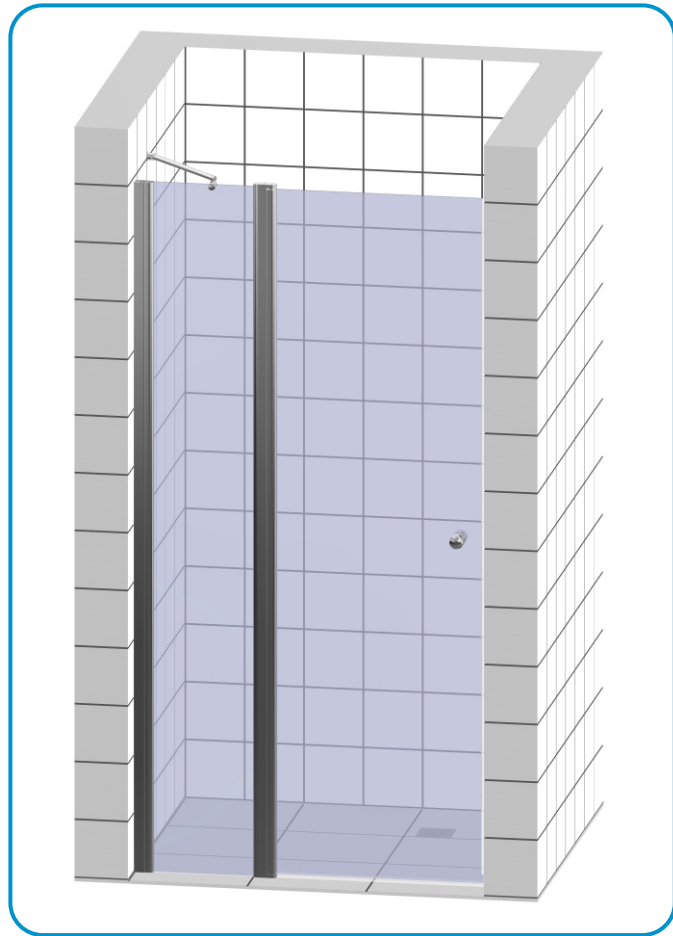


Дверь в душевую нишу двухсегментная поворотная с открыванием наружу
 монтажная инструкция и руководство по эксплуатации

Внимание! Инструкция по монтажу предназначена для квалифицированных работников.
Внимание! Перед началом работ по установке изделия, необходимо осмотреть все детали на наличие повреждений, которые могут быть вызваны транспортировкой. После установки деталей претензии не принимаются.
Внимание! Вертикальные профили крепятся к стенам на специальный скотч и силикон в соответствии с инструкцией.

Инструкция по эксплуатации
 Поздравляем вас с приобретением нашего фирменного продукта. Вы сделали хороший выбор: приобрели продукт из высококачественных, благородных и долговечных материалов.
 Чтобы сохранить качество и красоту изделия, мы рекомендуем придерживаться данной инструкции.
Герметичность ограждения
 Очень важно понимать, что ни одно душевое ограждение не обеспечивает 100-процентную герметичность (эффекта аквариума), оно выполняет функцию защиты от брызг. Однако количество воды, которое может попасть наружу, всегда минимально.
 Причинами протечки воды могут быть некачественный монтаж или планировка коммуникаций.
 Факторы, влияющие на снижение герметичности:
 • несоблюдение инструкции по монтажу;
 • неровности и уклон стен;
 • установка компонентов изделия без использования уровня.
Уход за душевым ограждением
 Регулярный уход за стеклянными элементами кабины позволит вам предотвратить образование известковых отложений, и стекло сохранит прозрачность и блеск. Используйте для ухода за стеклянными элементами специальные моющие средства, не имеющие в своем составе агрессивных компонентов, кислот и щелочей. При уходе за стеклами рекомендуется использовать только мягкое полотенце и салфетки из микро-фибры. Избегайте абразивных средств.
Расходные материалы
 Несмотря на то, что в наших изделиях используются только высококачественные материалы, некоторые детали, в частности, водоотводные уплотнители, движущиеся элементы и т.п. подвержены процессам старения и со временем подлежат замене. Эти детали считаются расходными материалами. Их замена не входит в перечень работ по гарантийному обслуживанию, но их можно приобрести у производителя душевой кабины.



перечень комплектующих и инструментов

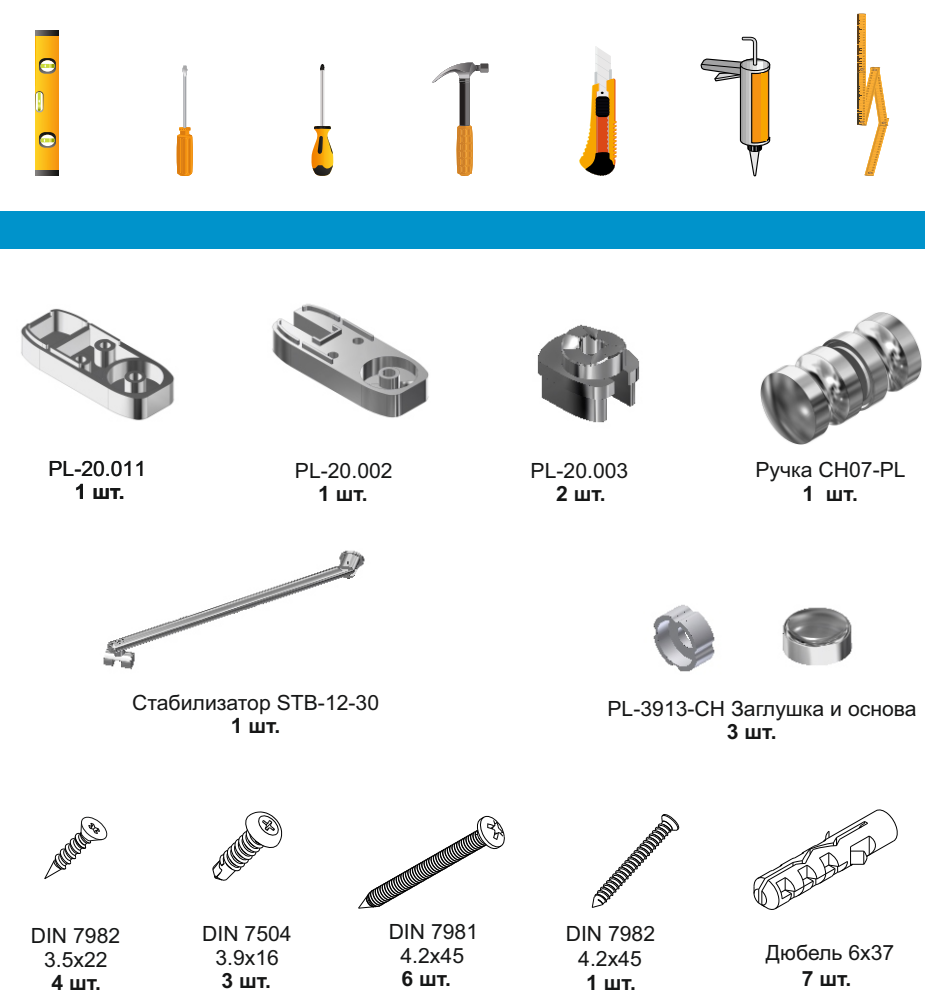
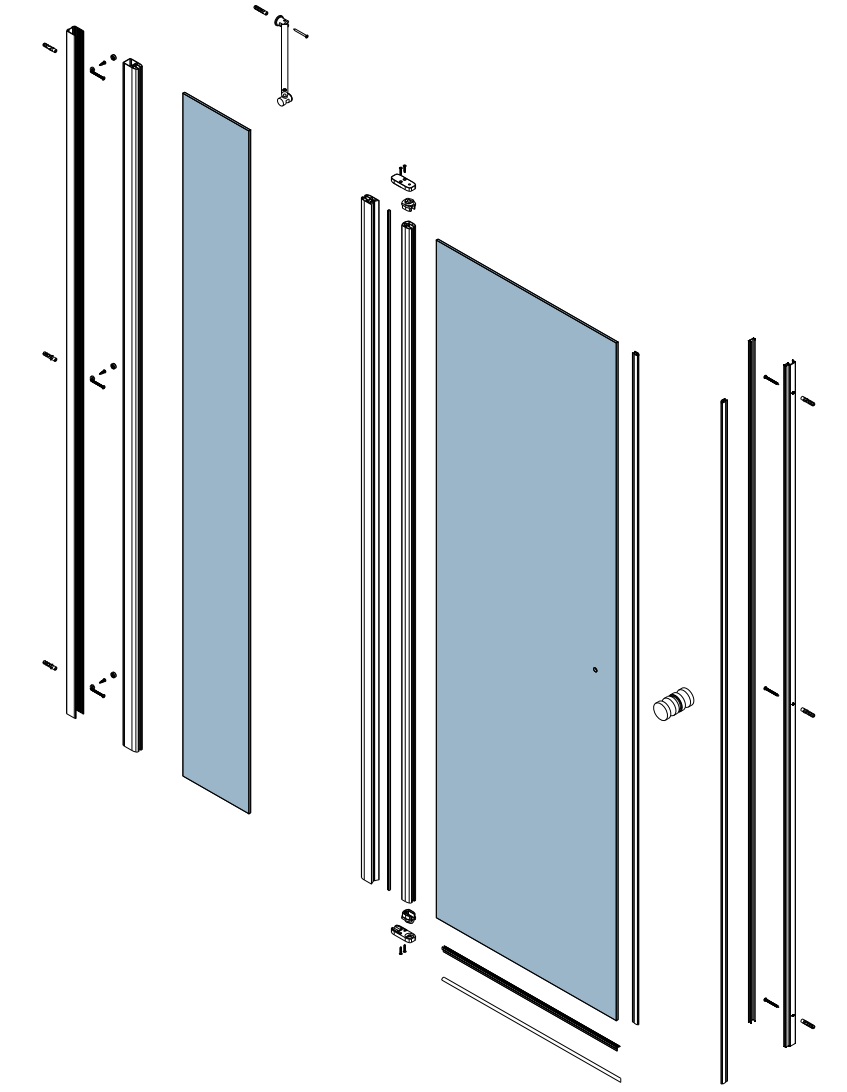
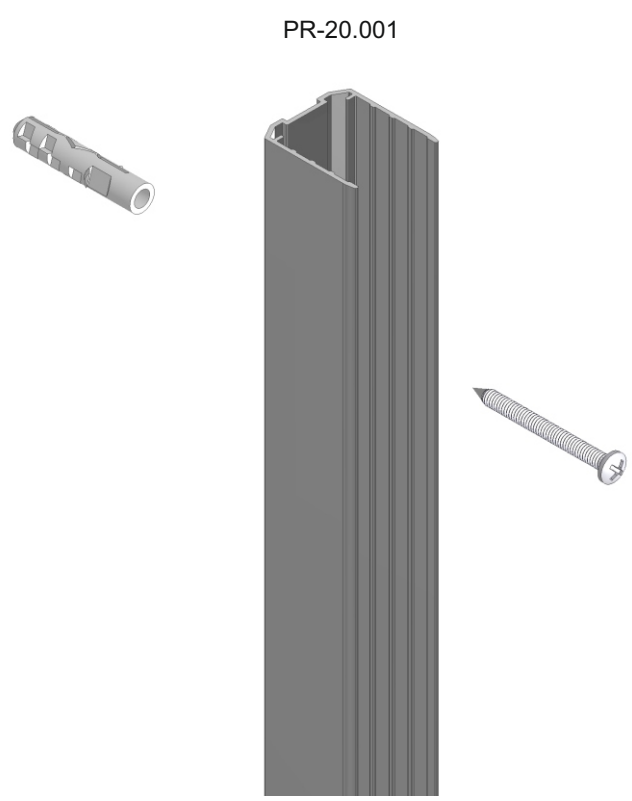


схема сборки

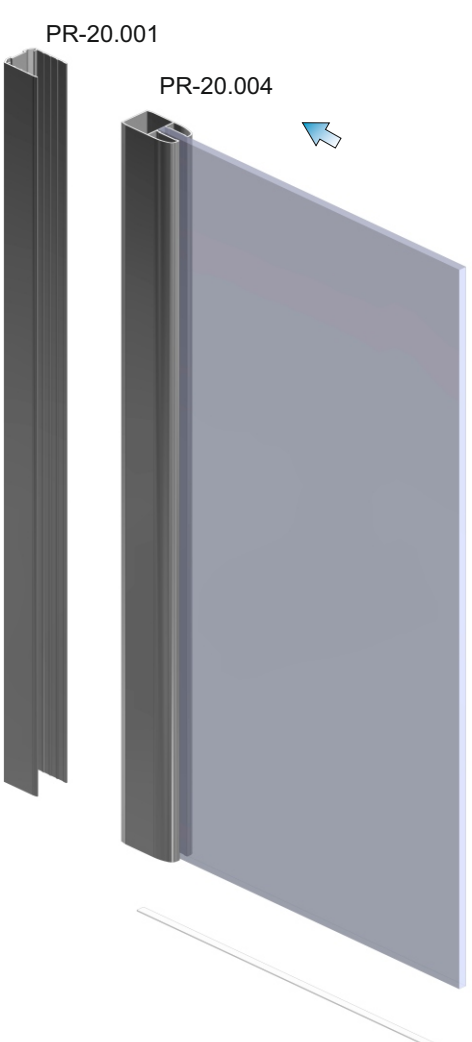


Шаг 1



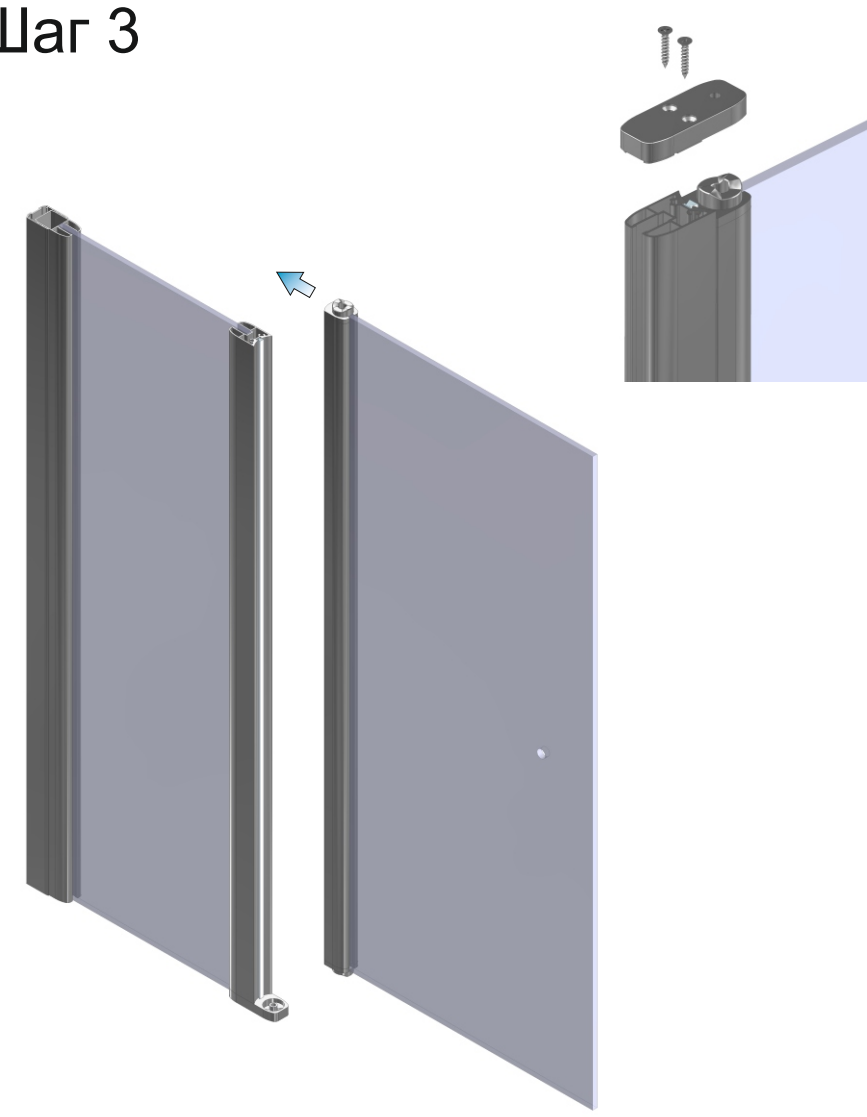
Описание действий
 1. Предварительно разместите профиль (PR-20.001) на монтажное место и обозначьте линию примыкания к стене.
 2. Смонтируйте изделие к стене через саморезы, предварительно просверлив профиль в нужных местах и установив в стене дюбеля.

Шаг 2



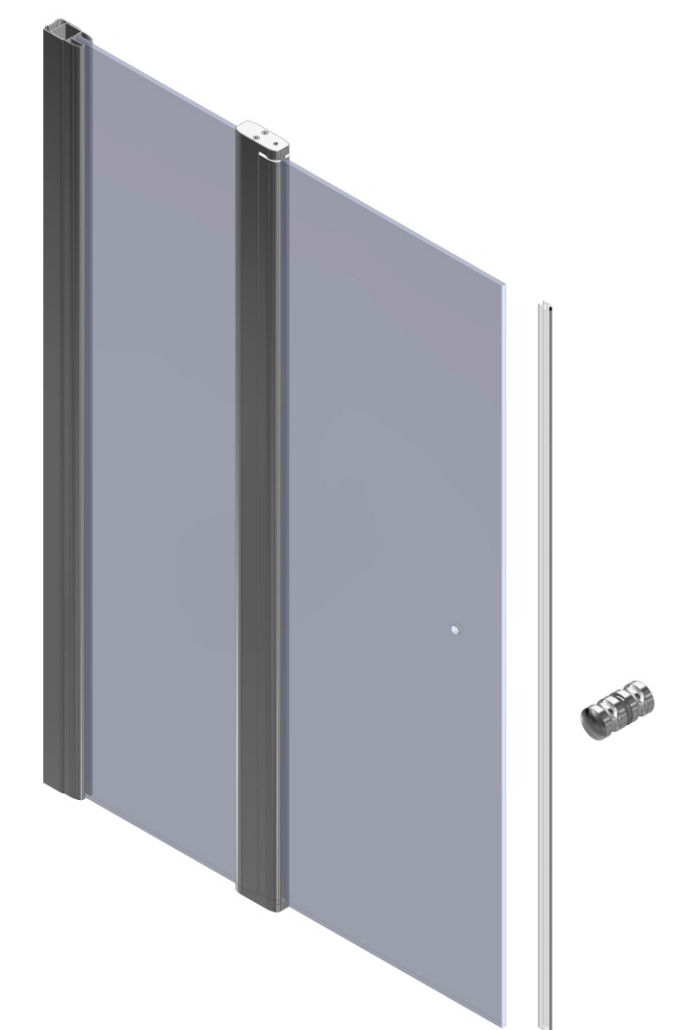
Описание действий
 1. Вставьте в установленный профиль, сборку стекла с профилем. На нижний торец стекла установить уплотнитель UP006K.

Шаг 3



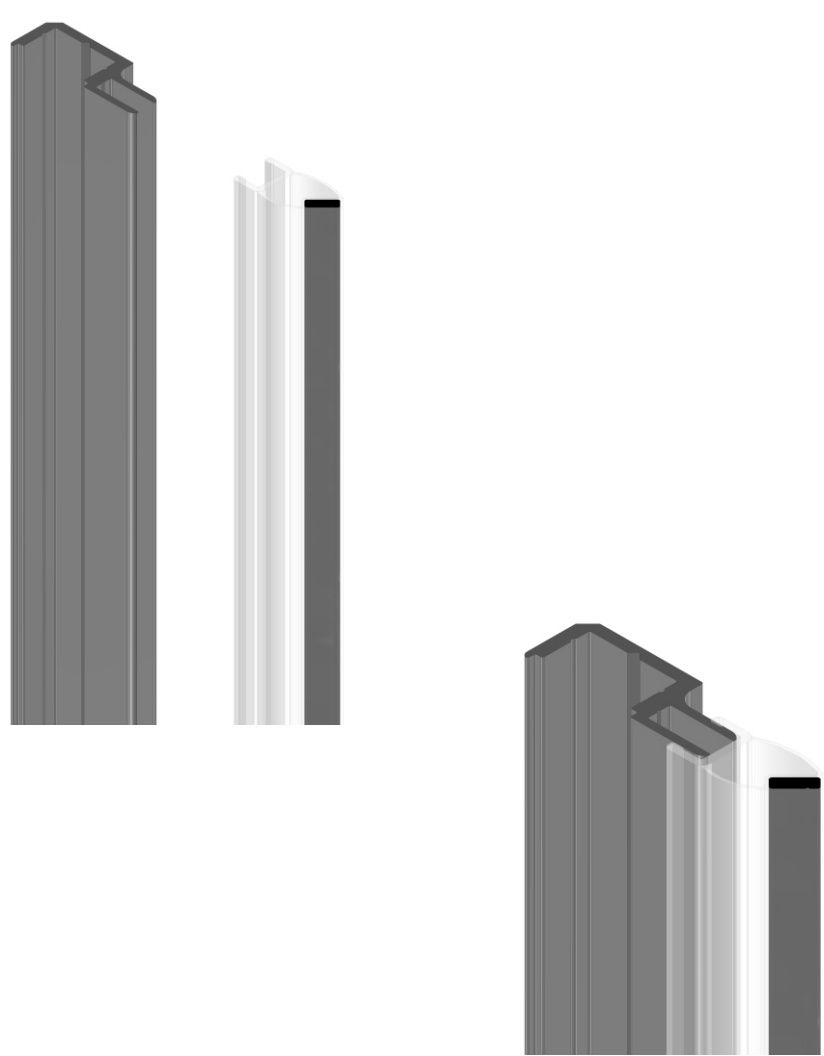
Описание действий
 1. К установленной стеклянной стенке, пристыкуйте сборку двери с профилем, сверху установите фланец PL-20.011 с помощью двух саморезов 3,5x22 мм DIN 7982.

Шаг 4



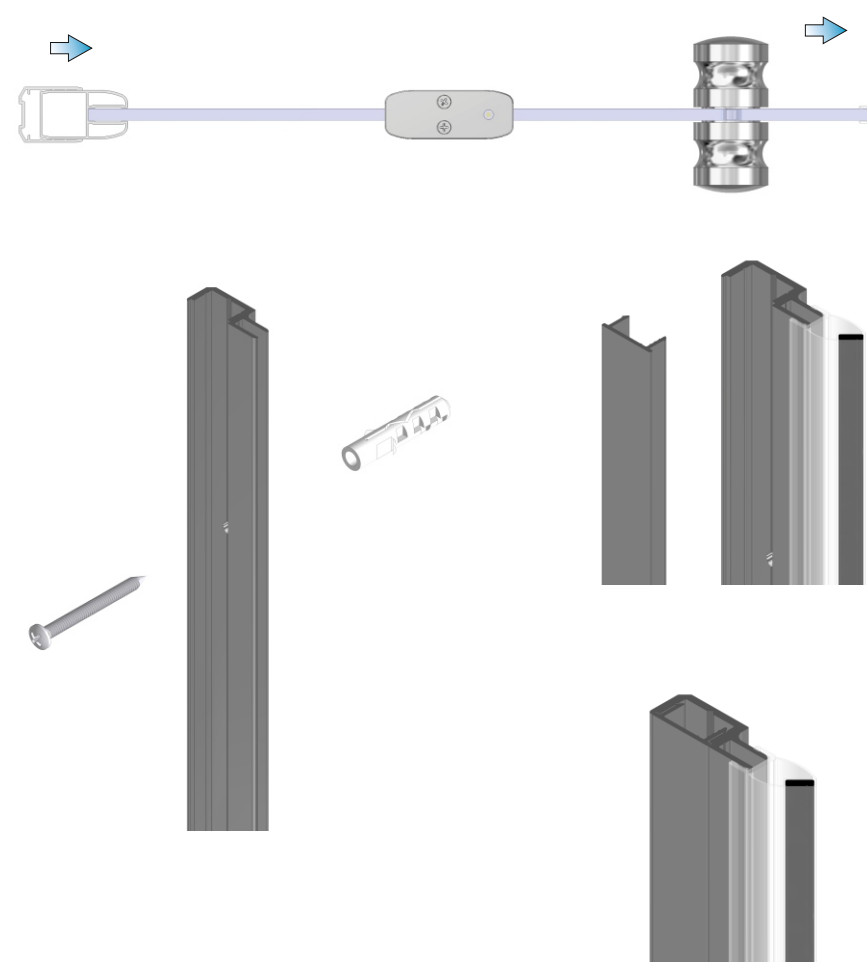
Описание действий
 1. На дверь установите магнит, предварительно, для удобства установки, нанесите силиконовую смазку или мыльный раствор на боковой торец стекла.
 2. На дверь установите ручку.

Шаг 5



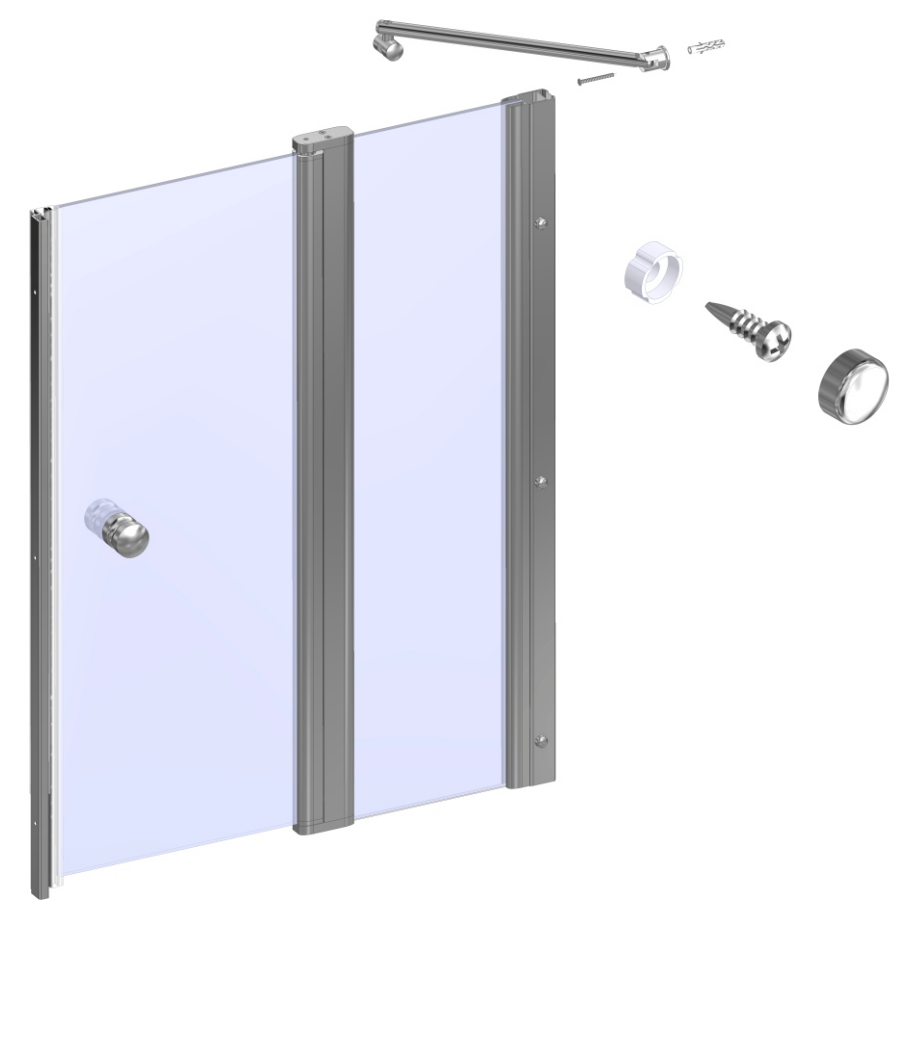
Описание действий
 1. На стеной профиль установите магнит, предварительно, для удобства установки, нанесите силиконовую смазку или мыльный раствор.

Шаг 6



Описание действий
 1. Предварительно разместите профиль с магнитом на монтажное место (противоположная стена от двери) и обозначьте линию примыкания к стене. Совместите торцы магнитов.
 2. Смонтируйте профиль к стене через саморезы, предварительно просверлив профиль в нужных местах и установив в стене дюбеля.
 3. Установите заглушку на стеной профиль с магнитом.

Шаг 7

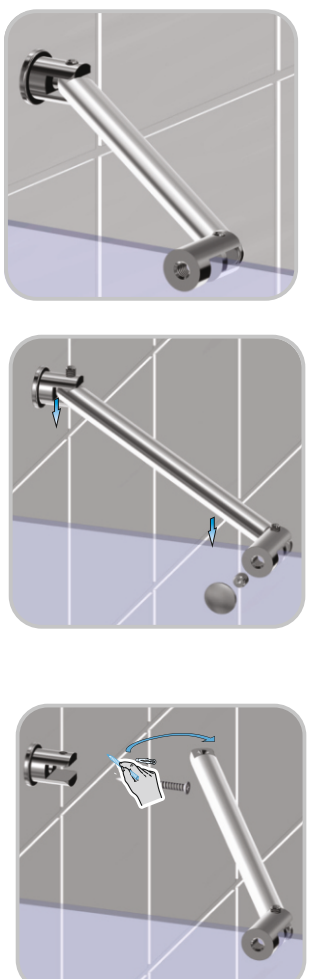


1. Зафиксируйте саморезами профиль стенки изнутри и закройте колпачками.

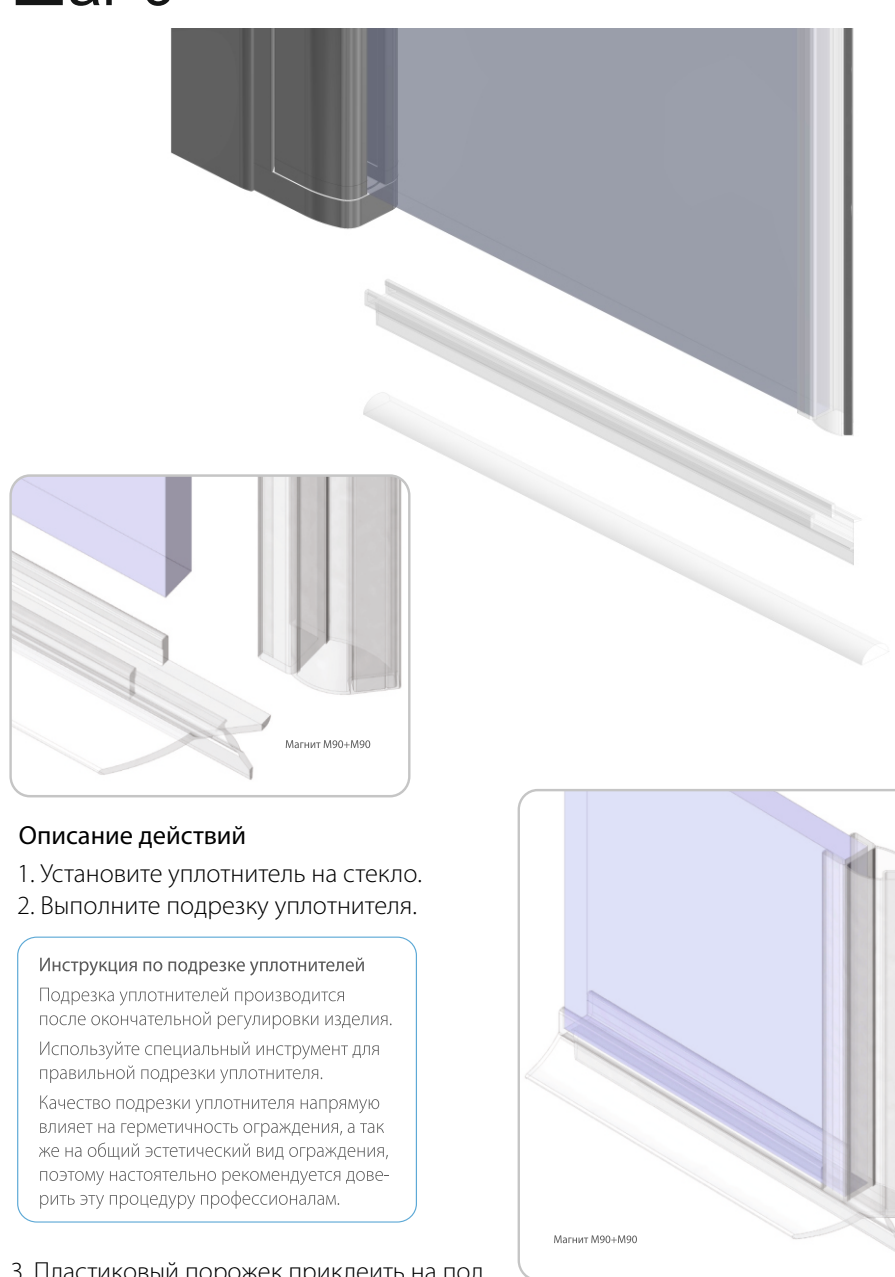
Шаг 8

Крепление неподвижного сегмента к стене стабилизатором

Комплект крепления неподвижного стекла к стене стабилизатором:
 — Лунный шарнирный стабилизатор стено-стекло, арт. STB-30, 1шт
 — Саморез из нержавеющей стали арт. DIN7982 (4,2x45)
Инструкция по монтажу:
 1. Ослабьте стопорный винт и открутите декоративную заглушку, приложите комплект стабилизатора к стеклу. Отметьте место для дальнейшего сверления.
 2. Просверлите отверстие и смонтировав дюбель прикрутите стенную часть стабилизатора.
 3. Зафиксируйте стекло с помощью стабилизатора, используя лунный шарнир из комплекта.
 4. Закрутите декоративную заглушку по окончании всего монтажа и регулировки.



Шаг 9



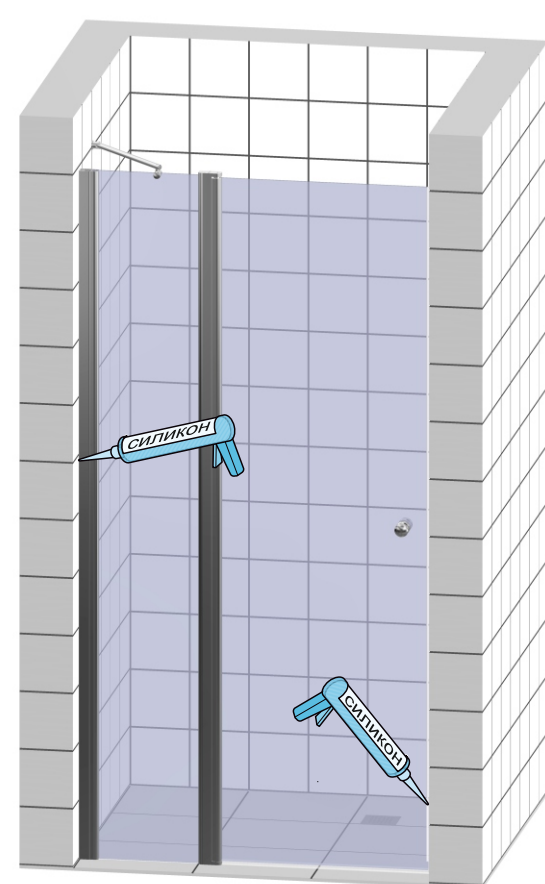
Описание действий
 1. Установите уплотнитель на стекло.
 2. Выполните подрезку уплотнителя.

Инструкция по подрезке уплотнителей
 Подрезка уплотнителей производится после окончательной регулировки изделия. Используйте специальный инструмент для правильной подрезки уплотнителя. Качество подрезки уплотнителя напрямую влияет на герметичность ограждения, а также на общий эстетический вид ограждения, поэтому настоятельно рекомендуется доверить эту процедуру профессионалам.

3. Пластиковый порожок приклеить на пол.

Шаг 10

Душевое ограждение необходимо загерметизировать антибактериальным силиконом с внутренней и наружной стороны по всему периметру



Внимание!
 Силикон наносится на очищенную, обезжиренную и высушенную поверхность. Щелевая шва должна быть в 2-3 раза больше его глубины. Затирку поверхности необходимо проводить до образования пленки. Дать высохнуть 24 часа.

