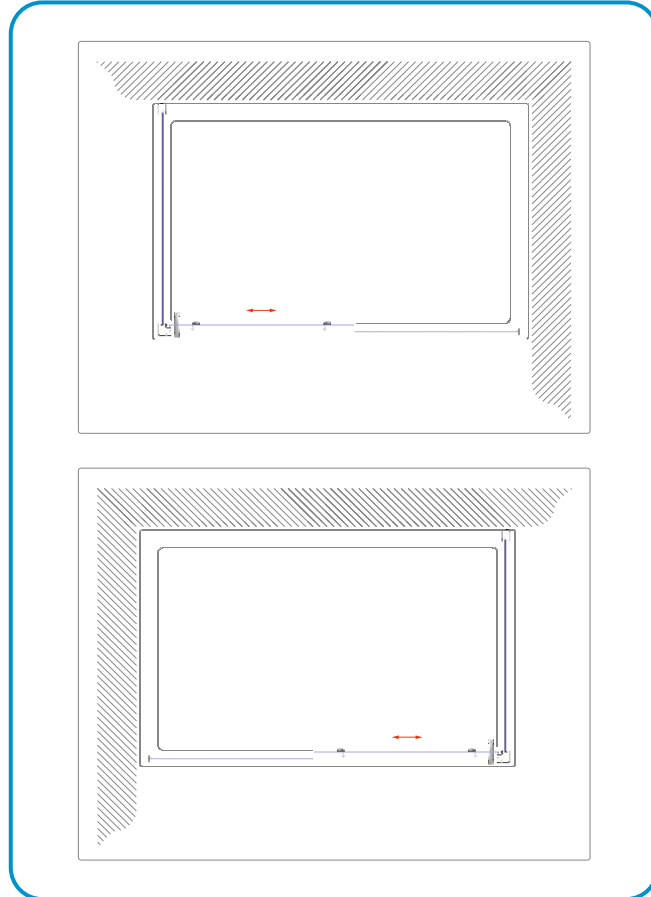
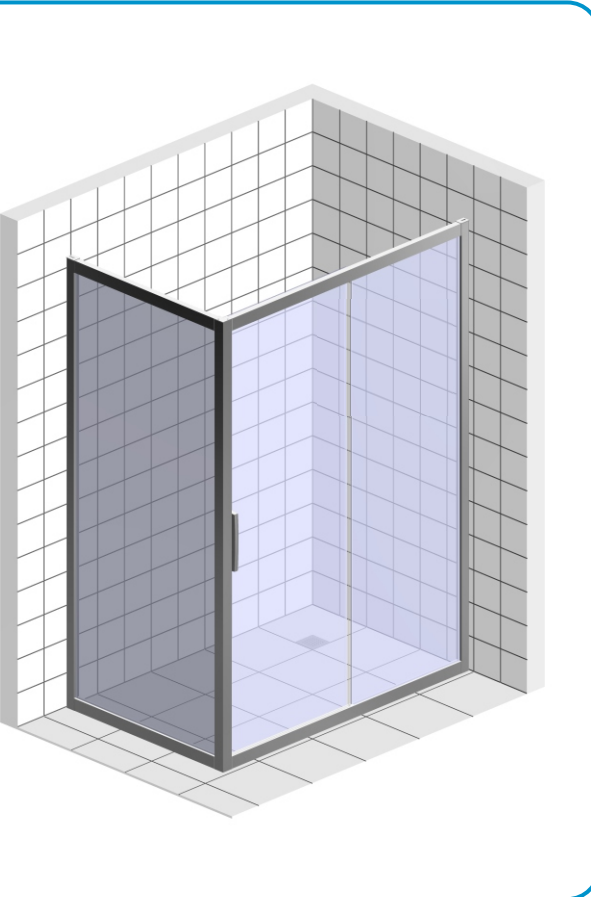


Внимание! Данная модель универсальная, возможен монтаж левый и правый.
Внимание! Инструкция по монтажу предназначена для квалифицированных работников.
Внимание! Перед началом работ по установке изделия, необходимо осмотреть все детали на наличие повреждений, которые могут быть вызваны транспортировкой. После установки деталей претензии не принимаются.
Внимание! Вертикальные профили крепятся к стенам на специальный слот и силикон в соответствии с инструкцией.



Инструкция по эксплуатации
Подарив вам с гордостью наш фирменный продукт. Вы сделали хороший выбор: приобрели продукт из высококачественных, безопасных и долговечных материалов.
Чтобы сохранить качество и красоту изделия, мы рекомендуем придерживаться данной инструкции.

Герметичность ограждения
Очень важно помнить, что ни одно душевое ограждение не обеспечивает 100% герметичность (эффекта аквазатвора), оно выполняет функцию защиты от брызг. Однако качество воды, которое может попасть наружу, всегда минимально.
Принятыми прочими воды могут быть некачественный монтаж или плохое качество коммуникаций.
Факторы, влияющие на снижение герметичности:
- несоблюдение инструкции по монтажу;
- неровности и углубления стеной;
- установка компонентов изделия без использования уровня.

Уход за душевым ограждением
Регулярный уход за стеклянными элементами кабины позволит вам предотвратить образование известковых отложений и стекло сохранит прозрачность и блеск. Используйте для ухода за стеклянными элементами специальные моющие средства, не содержащие в своем составе агрессивных компонентов, кислот и щелочей. При уходе за стеклами рекомендуется использовать только мягкое полотенце и салфетки из микро-фибры. Избегайте абразивных средств.

Расходные материалы
Несмотря на то, что в наших изделиях используются только высококачественные материалы, некоторые детали, в частности, водостойкие уплотнители, двигающиеся элементы и т.д., подвержены процессам старения и со временем подлежат замене. Эти детали считаются расходными материалами. Их замена не входит в перечень работ по гарантийному обслуживанию, но их можно приобрести у производителя душевой кабины.

перечень комплектующих и инструментов

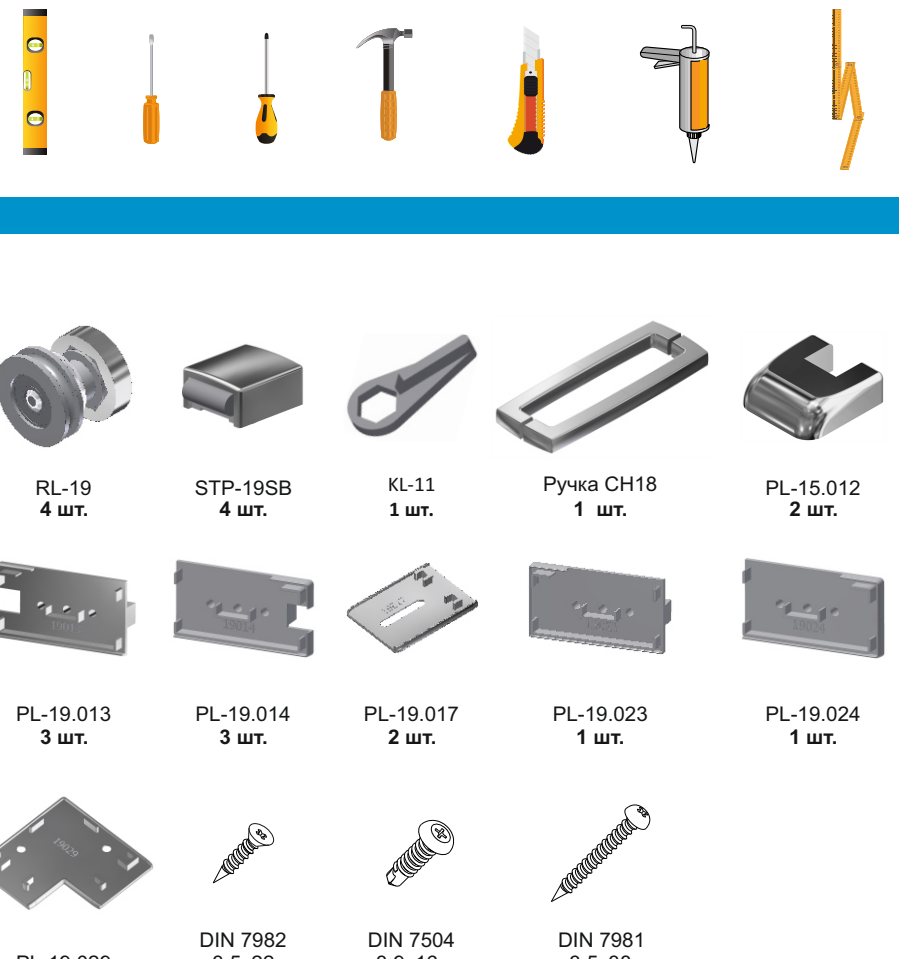
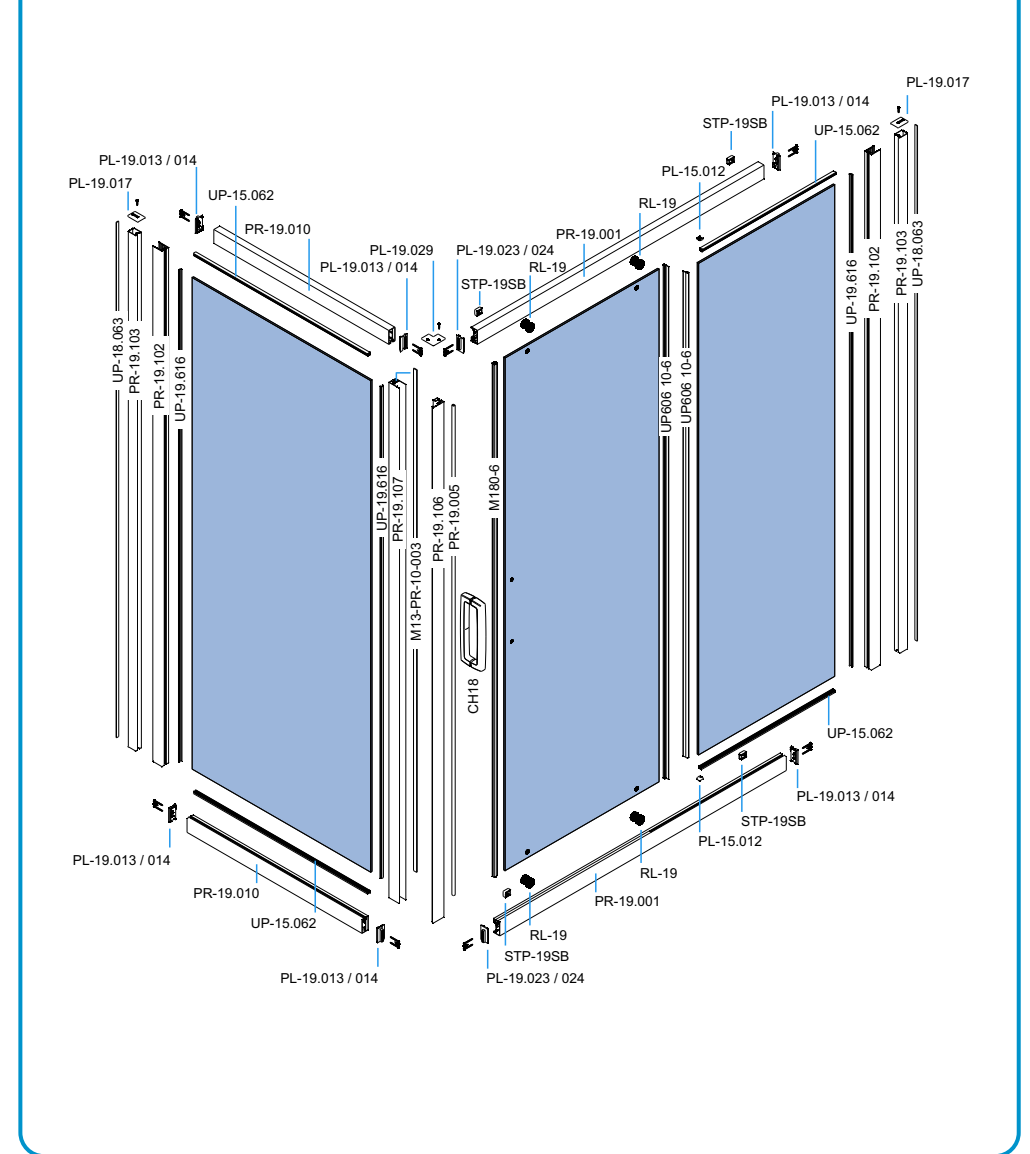
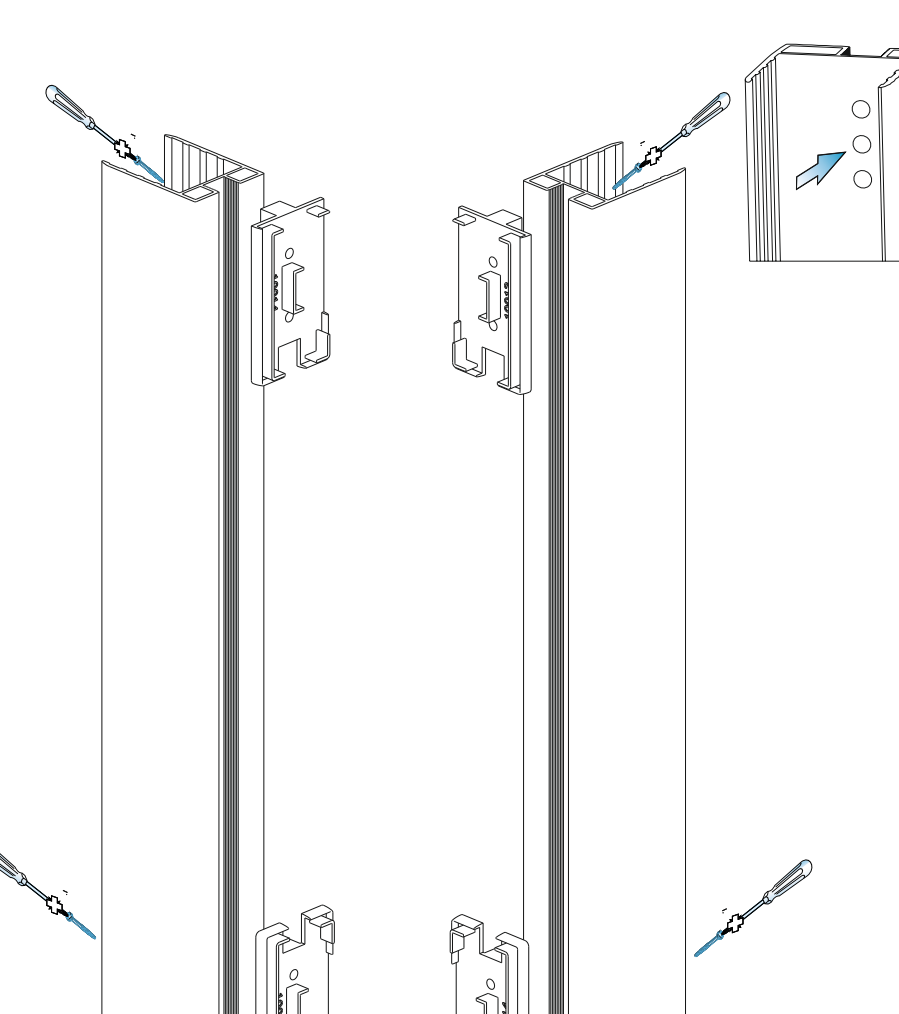


схема сборки

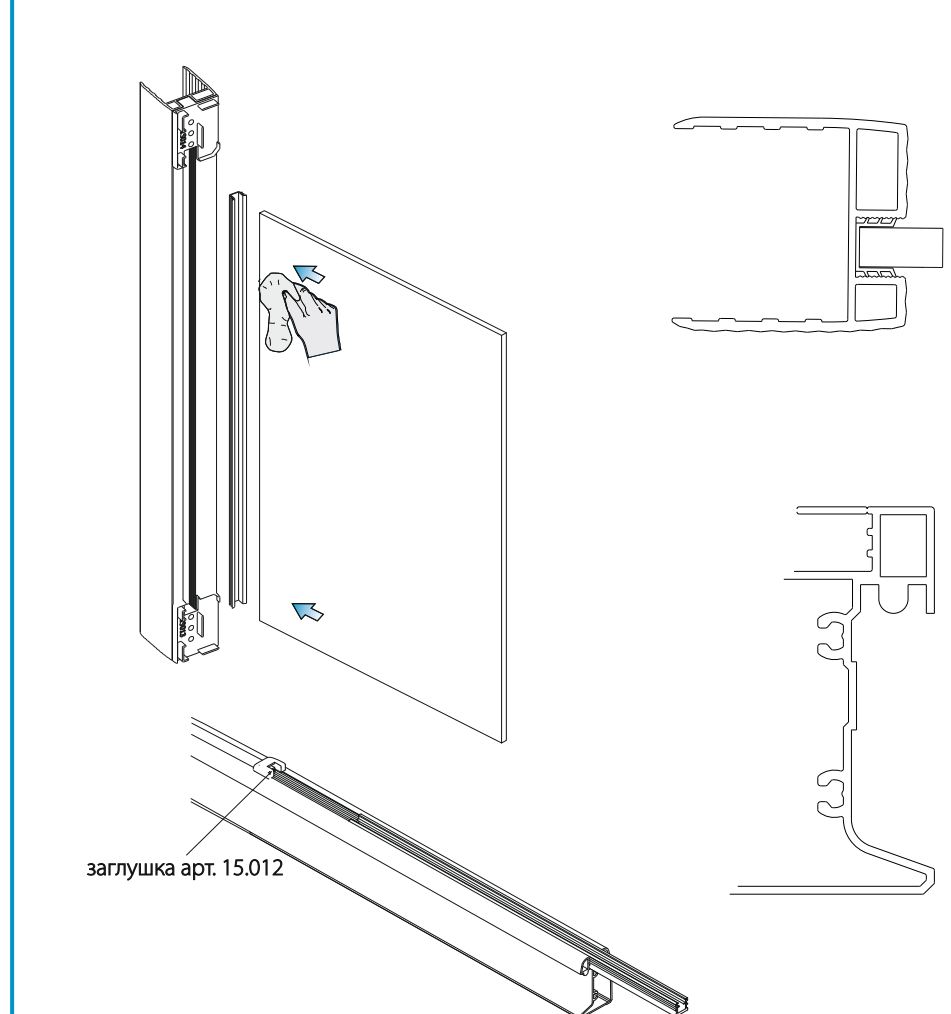


Шаг 1 сборка каркаса



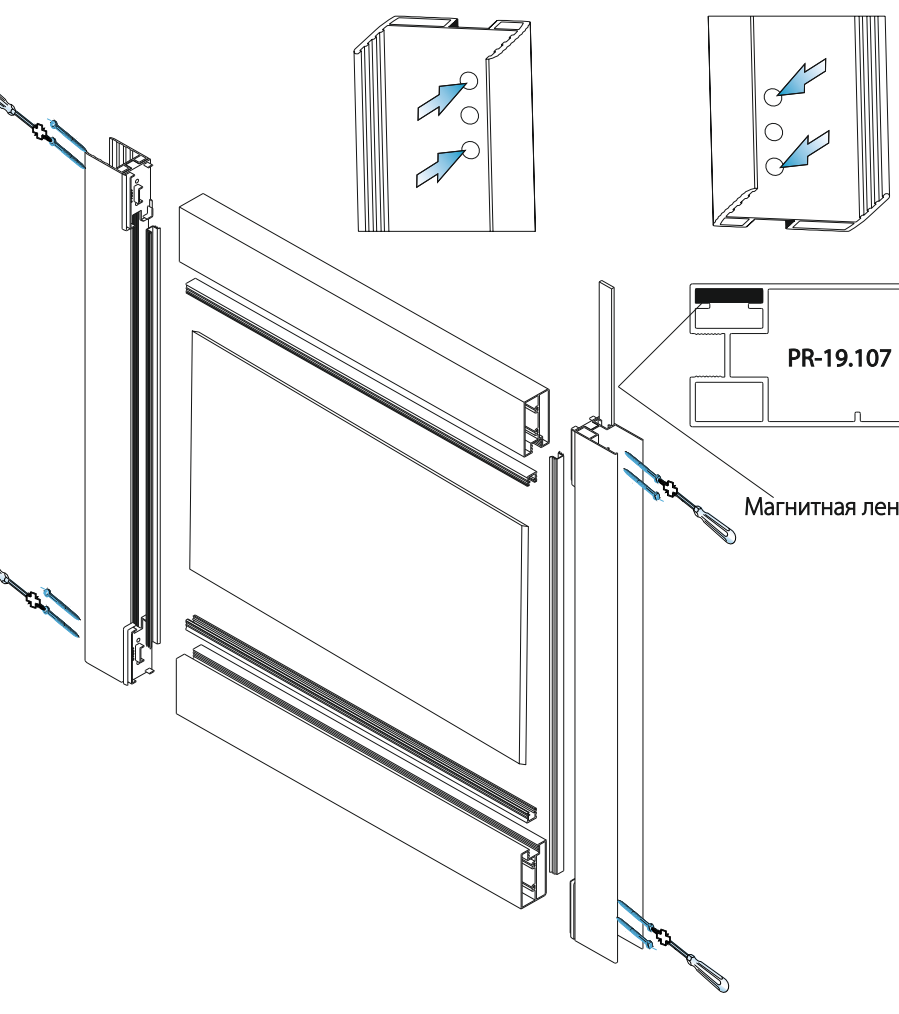
Описание действий
1) Вставьте пластиковые детали арт. 19.013 и арт. 19.014 в профиль согласно схеме.
2) Зафиксируйте пластиковые детали саморезами из комплекта 7504 3.9x16.

Шаг 2 сборка бокового каркаса



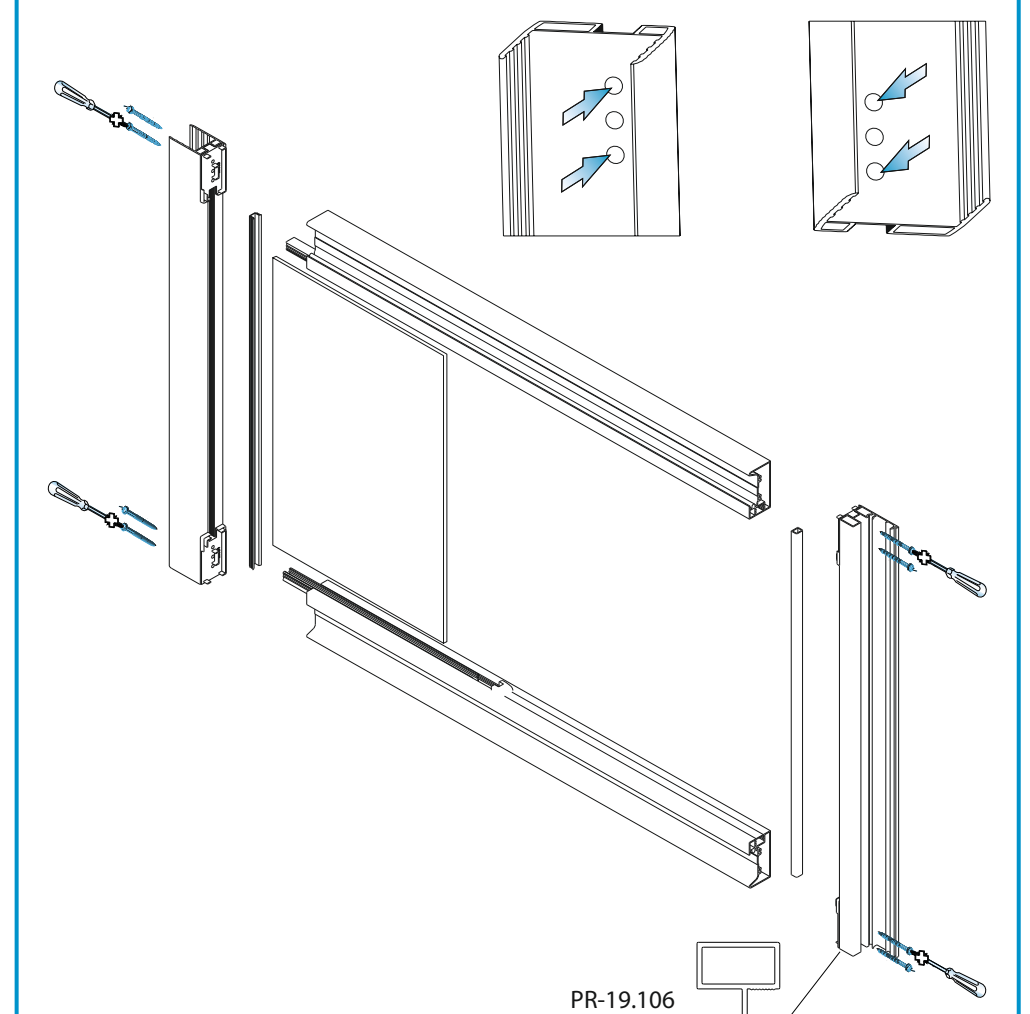
Описание действий
Осуществляйте сборку каркаса изделия в стороне от установочного места.
1) Предварительно нанесите силиконовую смазку или мыльный раствор на торцы стекла для удобства монтажа.
2) Вставьте уплотнитель в нижнюю и верхнюю направляющую до упора в пластиковый стопор арт. 15.012, согласно схеме.

Шаг 3 сборка бокового каркаса



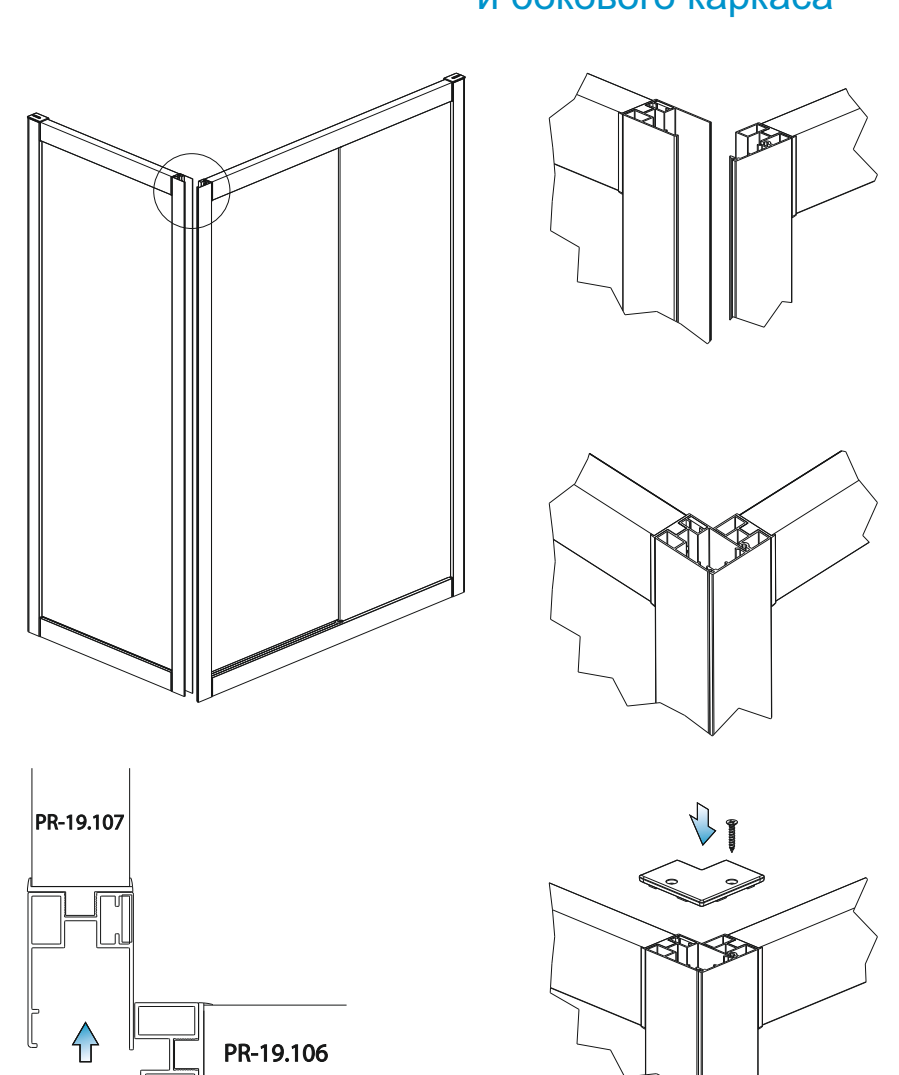
Описание действий
Осуществляйте сборку каркаса изделия в стороне от установочного места.
1. Вставьте стеной профиль в сборе со стеклом в нижний профиль.
Предварительно, для удобства установки, нанесите силиконовую смазку или мыльный раствор на нижний торец стекла.
2. Вставьте магнитную ленту в профиль PR-19.107
3. Закрепите каркас саморезами DIN7981 3.5x38 из комплекта.

Шаг 4 сборка дверного каркаса



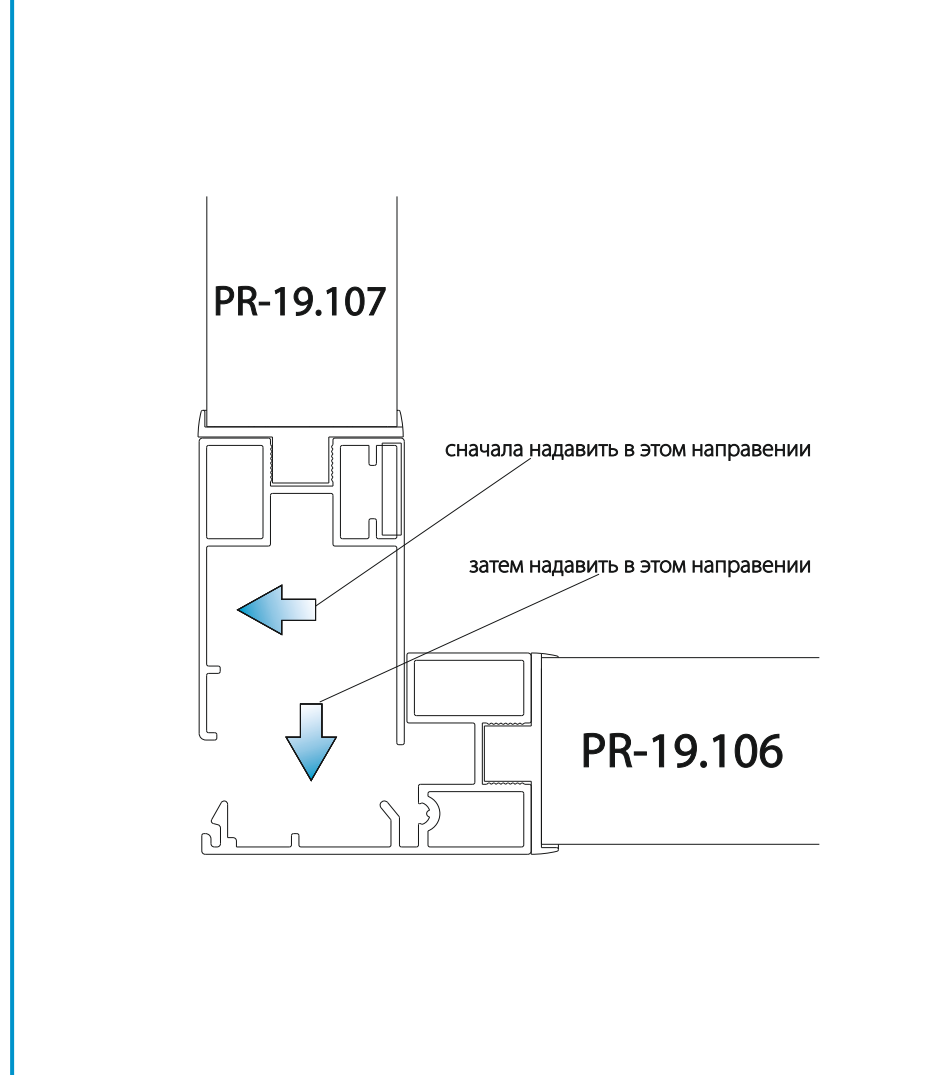
Описание действий
Осуществляйте сборку каркаса изделия в стороне от установочного места.
1. Собирайте аналогично основной каркас, но с использованием профиля PR-19.106
2. Закрепите каркас саморезами DIN7981 3.5x38 из комплекта.

Шаг 5 соединение дверного и бокового каркаса



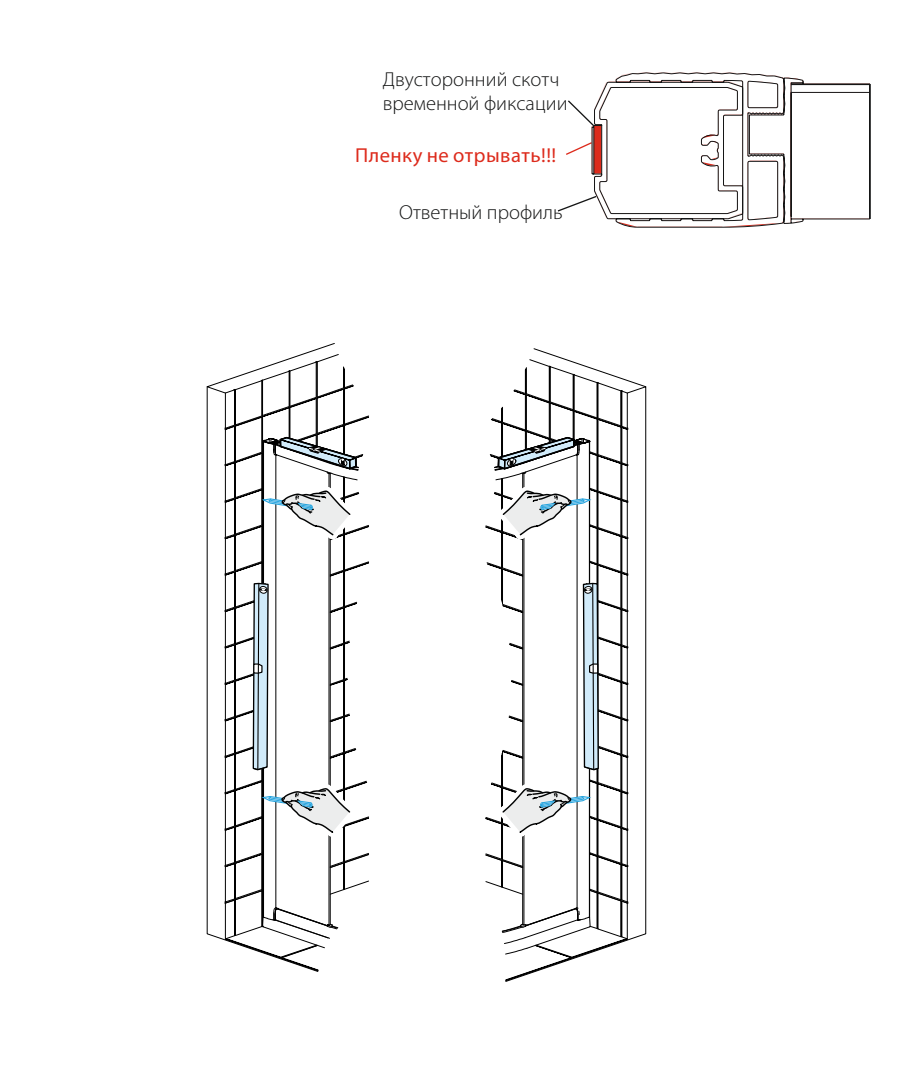
Описание действий
Осуществляйте сборку каркаса изделия в стороне от установочного места.
1. Вставьте профиль основного каркаса PR-19.106 в профиль установочного PR-19.107
2. Закрепите каркас крышкой PL-19.029 и саморезом DIN 7982 3.5x22

руководство по демонтажу узла



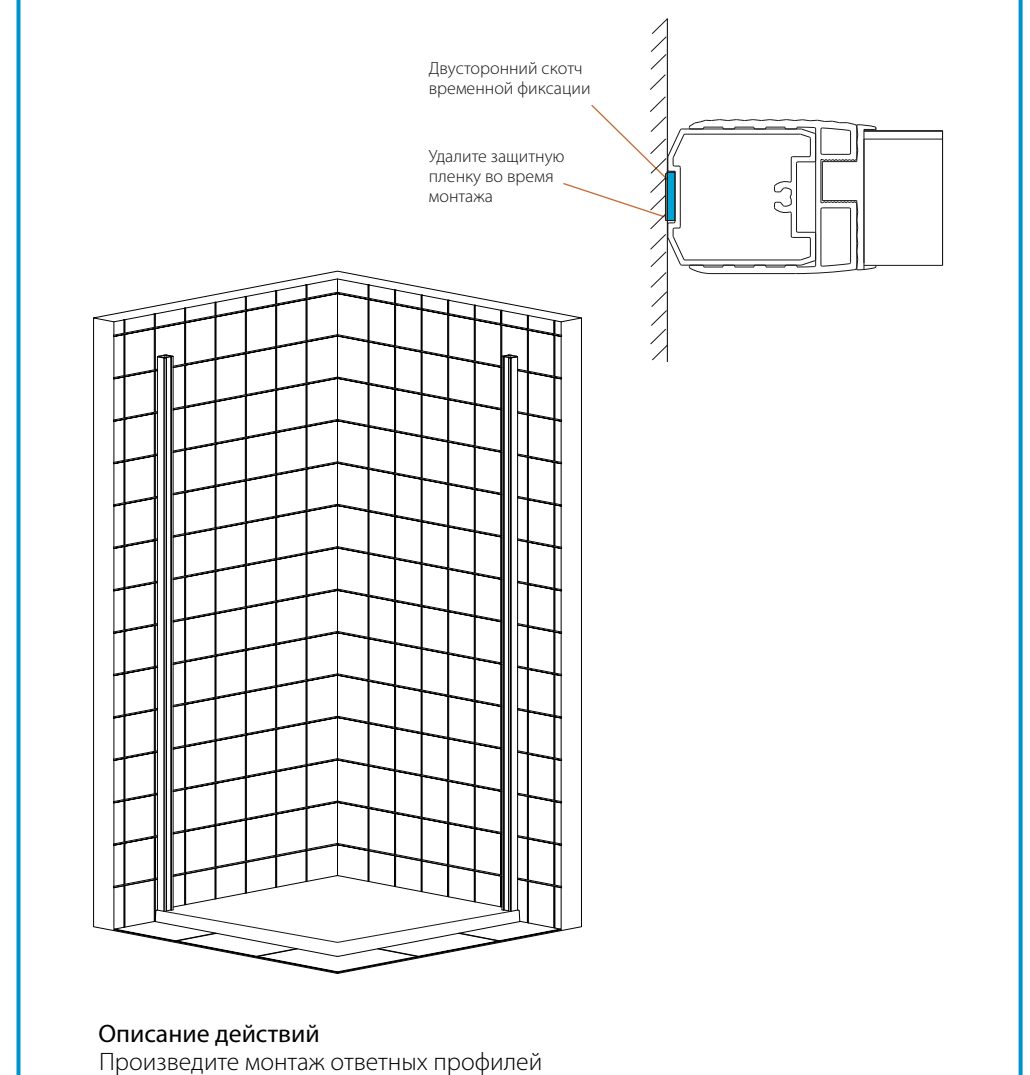
Внимание
Если потребуется вновь разъединить профили дверного и бокового каркаса, ни в коем случае не прикладывайте излишних усилий. Немного отожмите профиль PR-19.107 в сторону, как показано на рисунке, чтобы замочный крючок отошел в сторону на пару миллиметров. Не ослабляя нажатия, надавите на профиль PR-19.106. Детали разъединятся. Если у вас не получилось, смотрите видео на канале производителя в ютубе.

Шаг 6 разметка установочного места



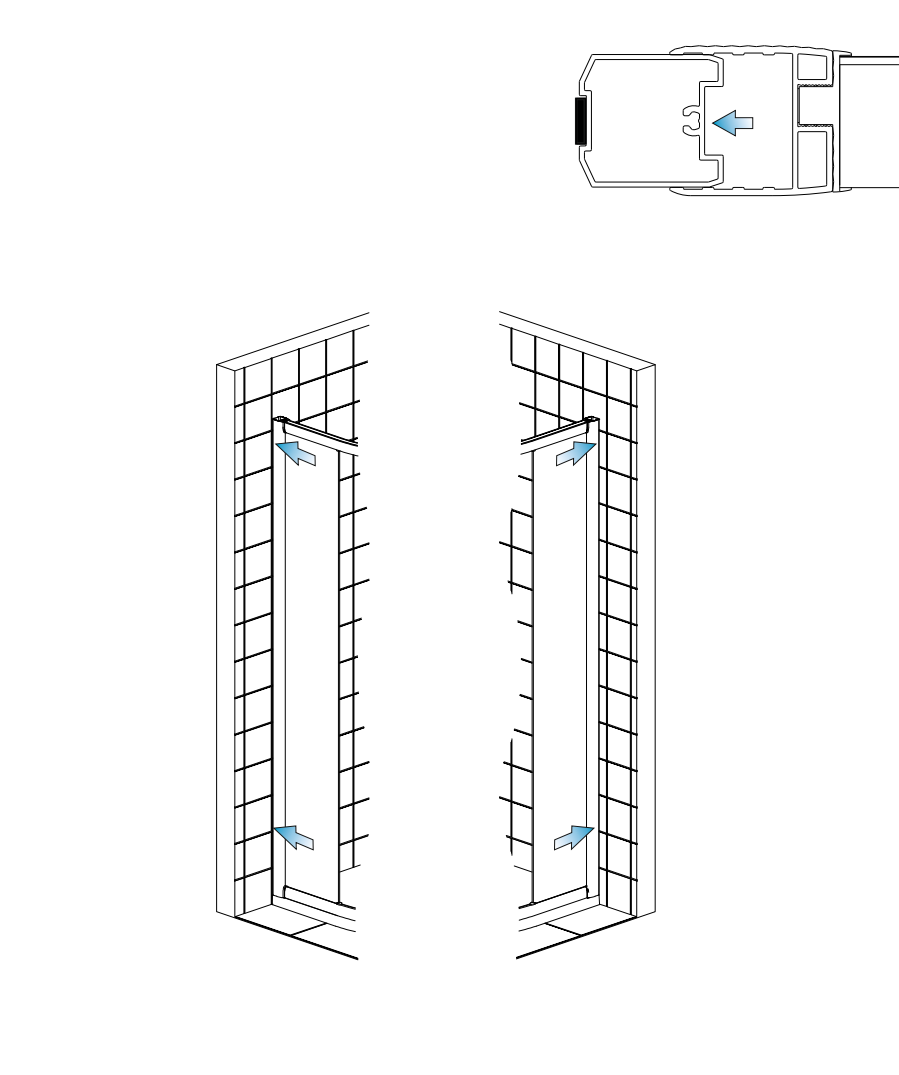
Описание действий
1. Выставьте каркас в сборе с ответными профилями в монтажное место для разметки.
2. Отметьте карандашом место монтажа.
3. Оставьте каркас в сторону для дальнейшего монтажа ответных профилей.

Шаг 7 монтаж ответных профилей



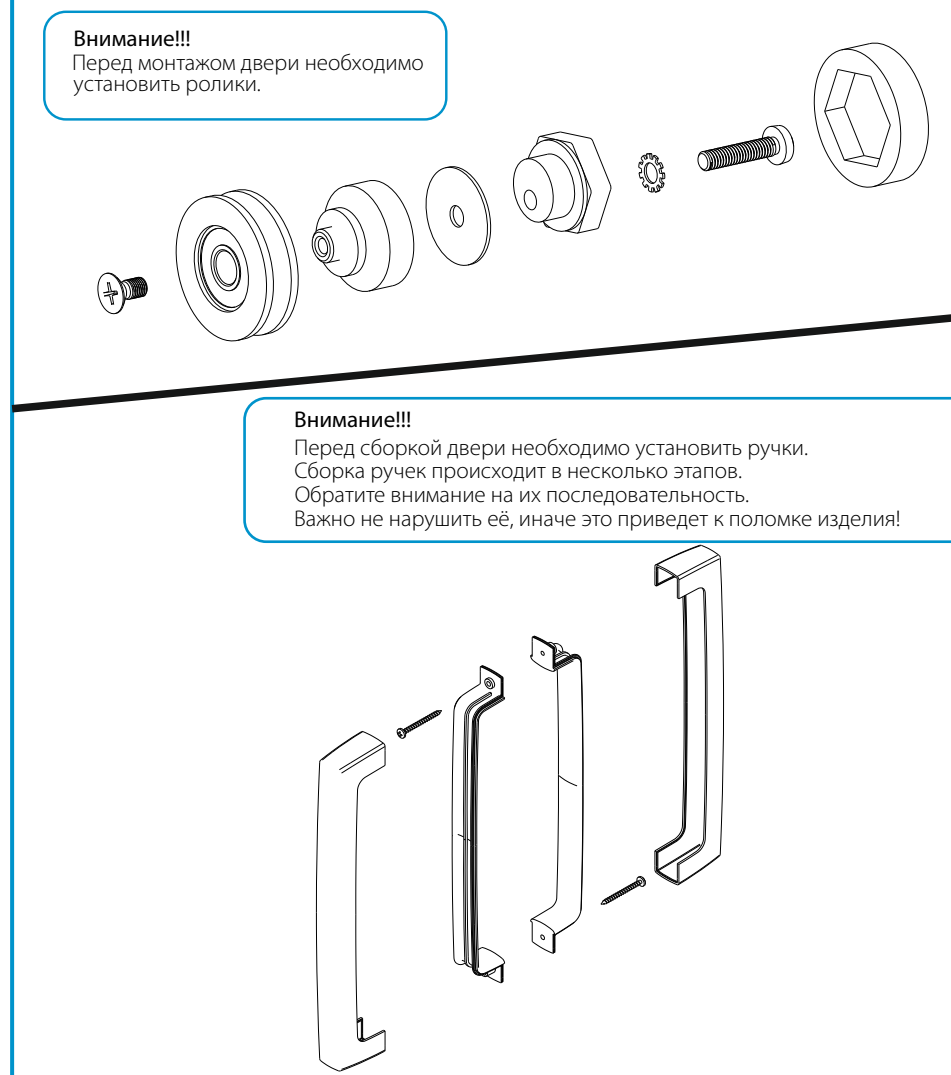
Описание действий
Проведите монтаж ответных профилей на ленту временной фиксации в отмеченные места.
Примечание:
Для удобства фиксации ответных профилей не открывайте сразу целую защитную пленку. Аккуратно оторвите пленку сверху и снизу по 20 см с каждой стороны и приклейте профиль согласно разметке. Только после этого оторвите оставшуюся защитную пленку и окончательно приклейте профиль.

Шаг 8 монтаж каркаса



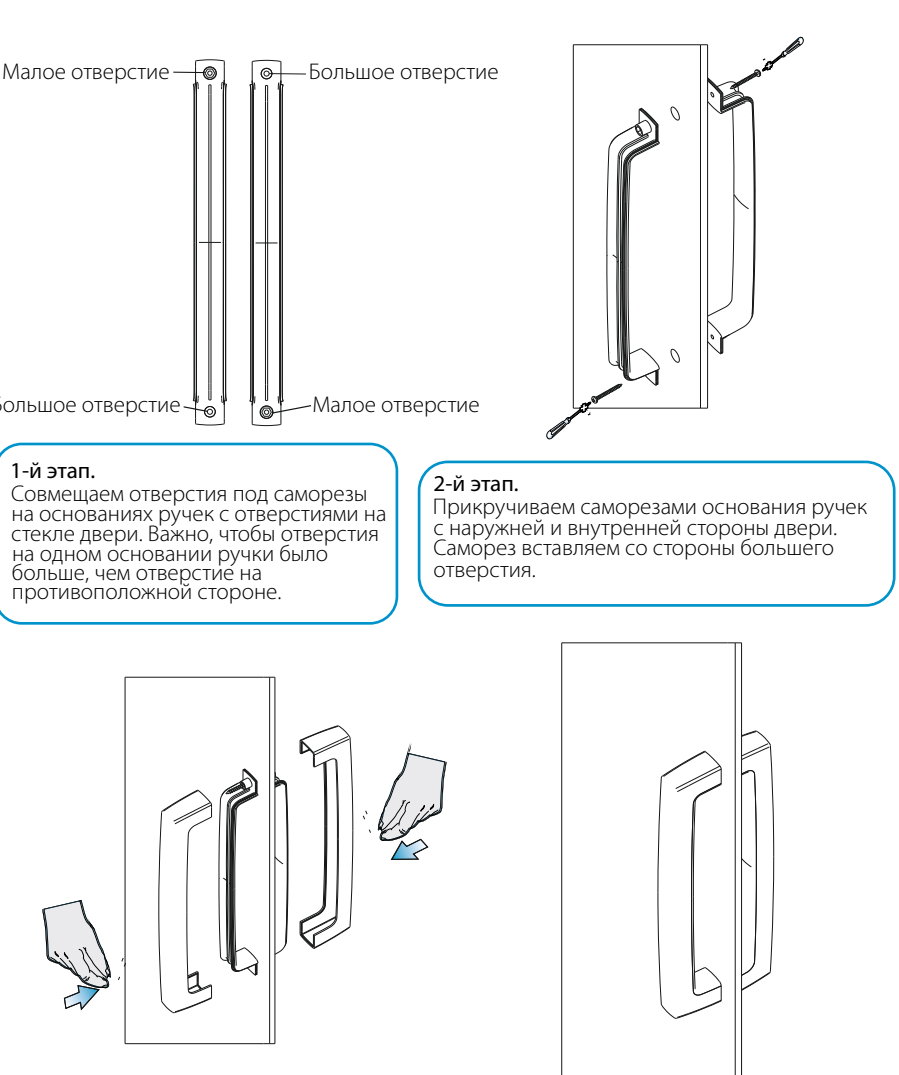
Описание действий
1. Смонтируйте собранный каркас в ответные профили и регулируйте по требуемому внешнему зазору.

Шаг 9 сборка дверей



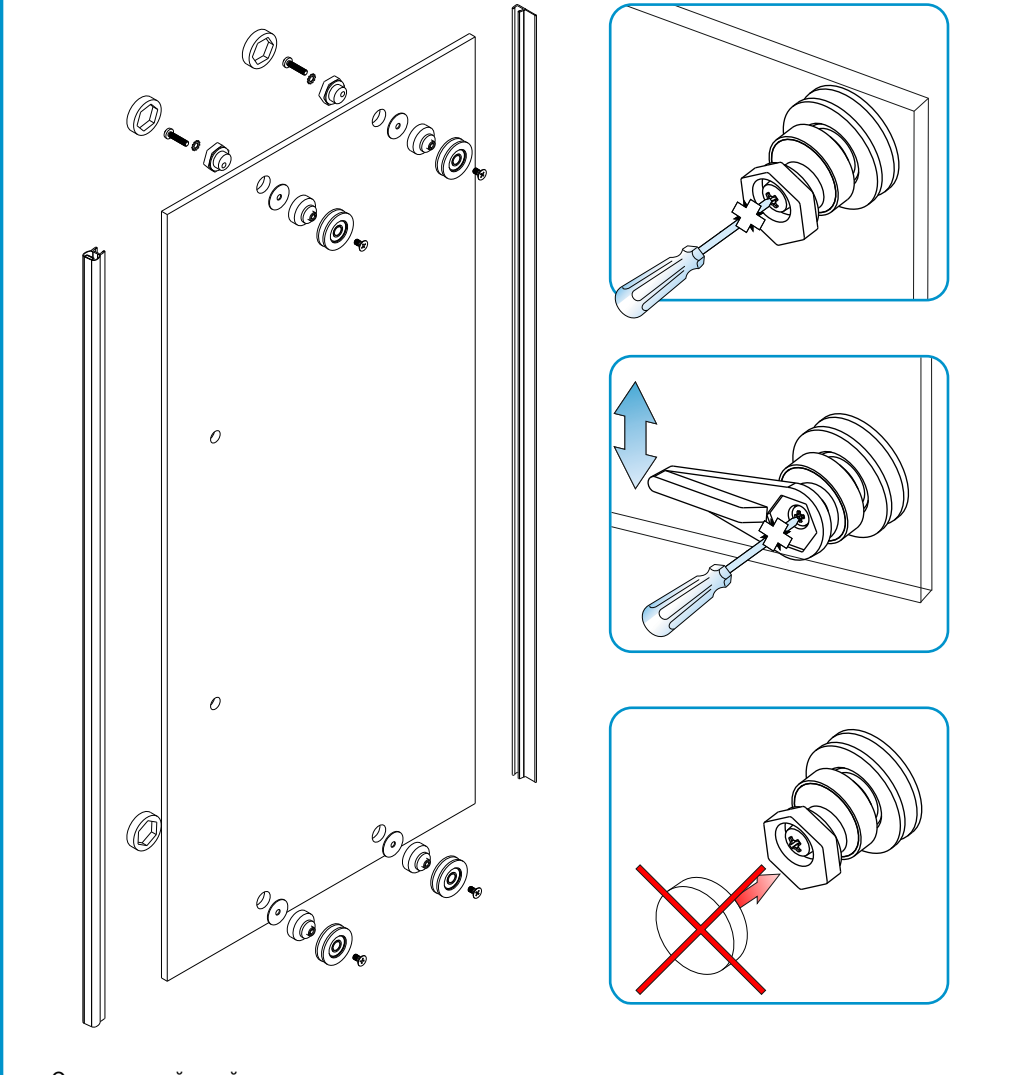
Внимание!!!
Тип ручек и комплектация может отличаться от указанной в инструкции согласно производственной спецификации

Шаг 10 сборка ручек



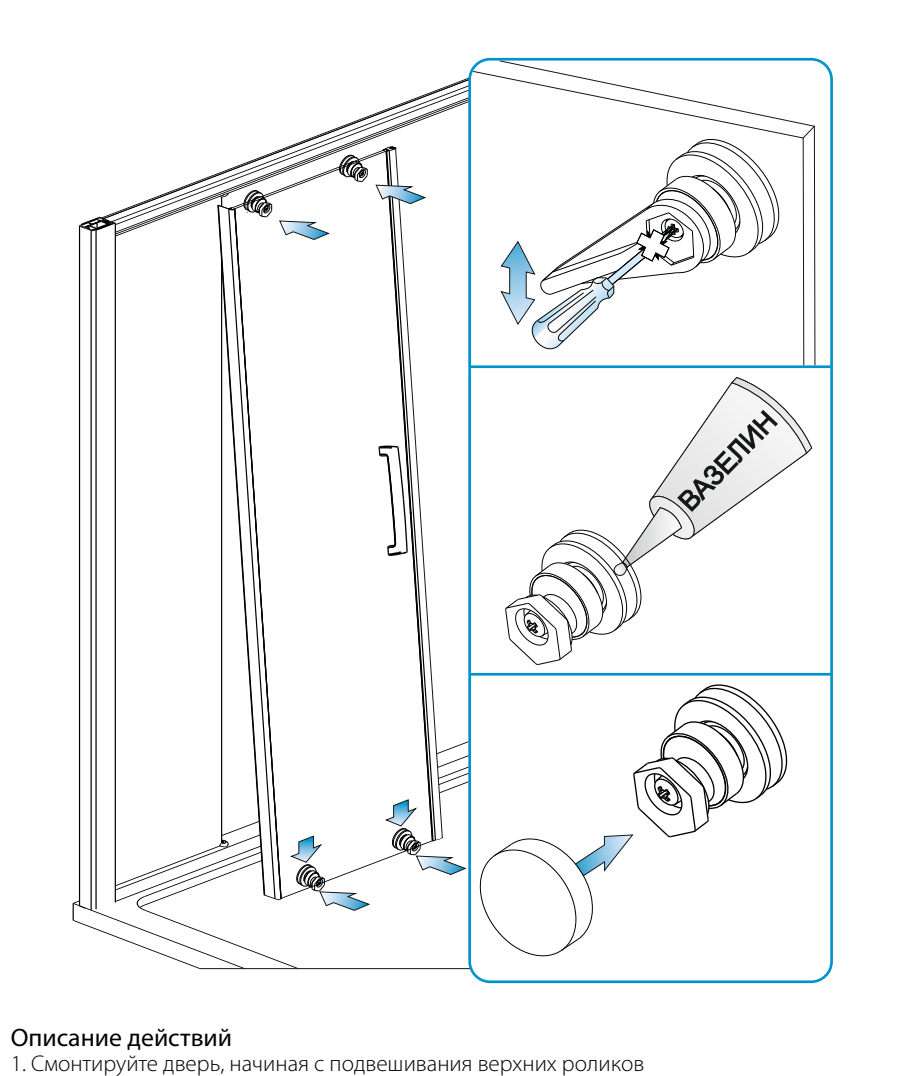
3-й этап. Защеливаем корпус ручек на основании усилим ручку.
4-й этап. Ручка установлена.

Шаг 11 сборка дверей



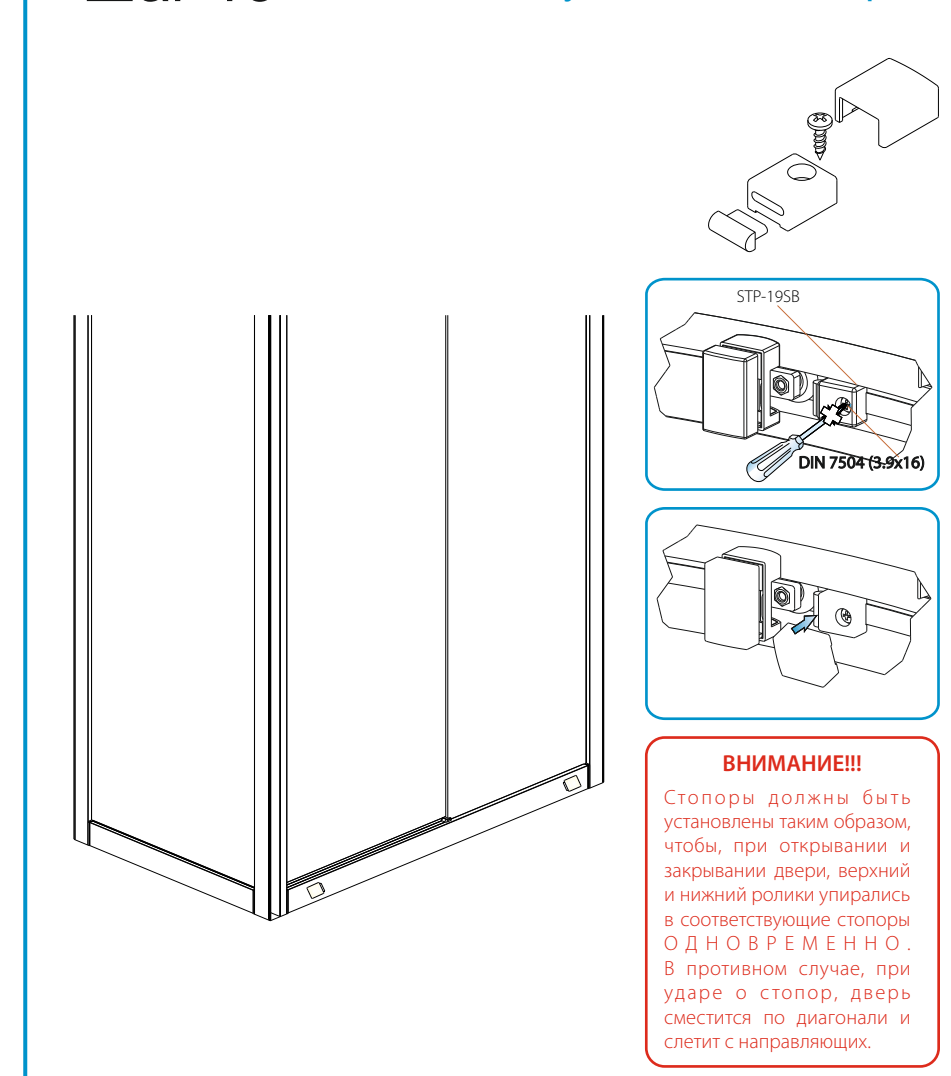
Описание действий
1. Перед монтажом двери требуется установить на дверь все уплотнители, ручки и ролики.
2. Смонтируйте мильную водной торцы стекла перед окончательной установкой уплотнителей на стекло.
3. Ни в коем случае не применяйте механические усилия, монтируйте уплотнители только руками.
4. Установите верхние ролики. Не затягивайте гаику до упора для последующей регулировки дверей.
5. Установите нижние ролики. Повороте эксцентрик в нижнее положение. Также не затягивайте гаику до упора для последующей регулировки дверей.
6. Не надевайте декоративные крышки до установки двери и окончательной регулировки роликов.

Шаг 12 установка и регулировка дверей



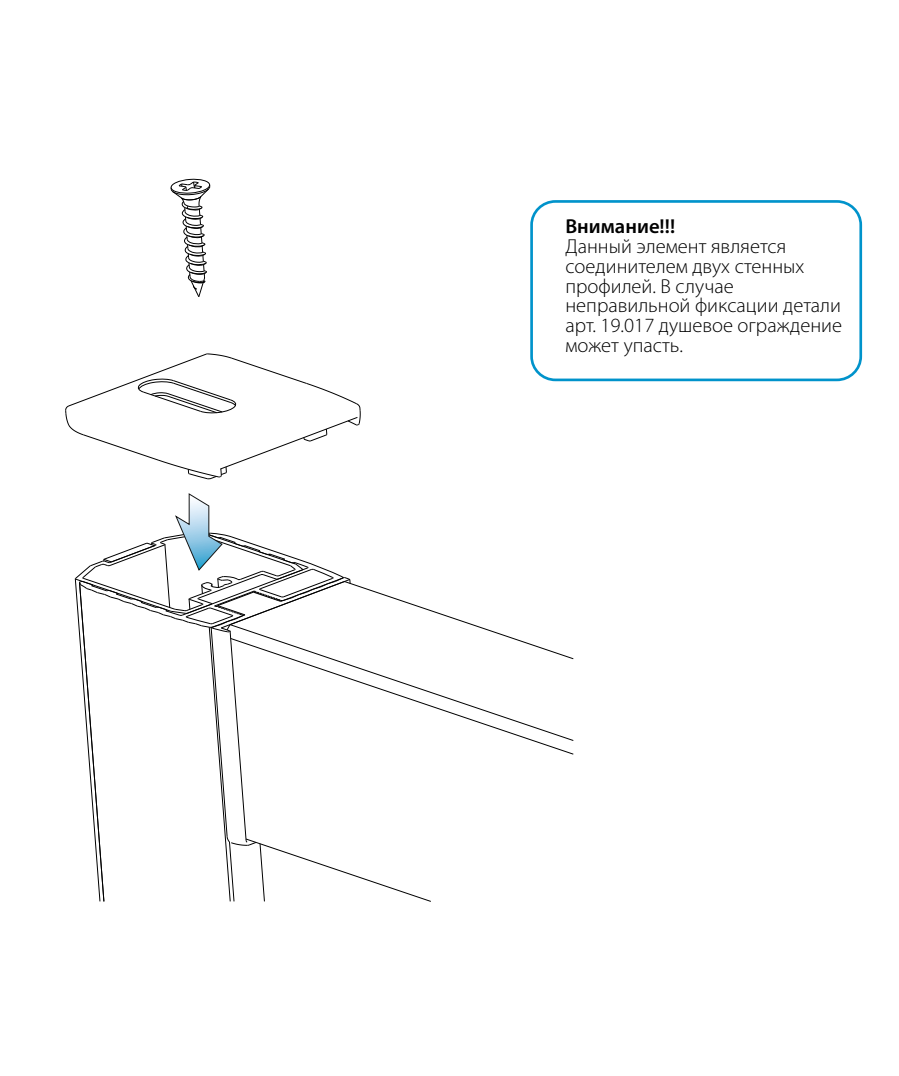
Описание действий
1. Смонтируйте дверь, начиная с подвешивания верхних роликов.
2. Отрегулируйте высоту двери с помощью верхних роликов, после чего сильно закрутите винты для продвигания опорных дисков в процессе эксплуатации.
3. Ключом подтяните нижние ролики максимально вверх так, чтобы ролики хорошо ходили по рельсам, не заклинивали, и при этом не выходили из направляющих каналов. Затяните винты.
4. Для качественного скольжения смажьте ролики небольшим количеством вазелина.
5. Установите декоративные крышки на все ролики только после того, как все ролики были отрегулированы и зафиксированы.
6. При возникновении зазора между магнитом и направляющей, их ручная подгонка.

Шаг 13 установка стопоров



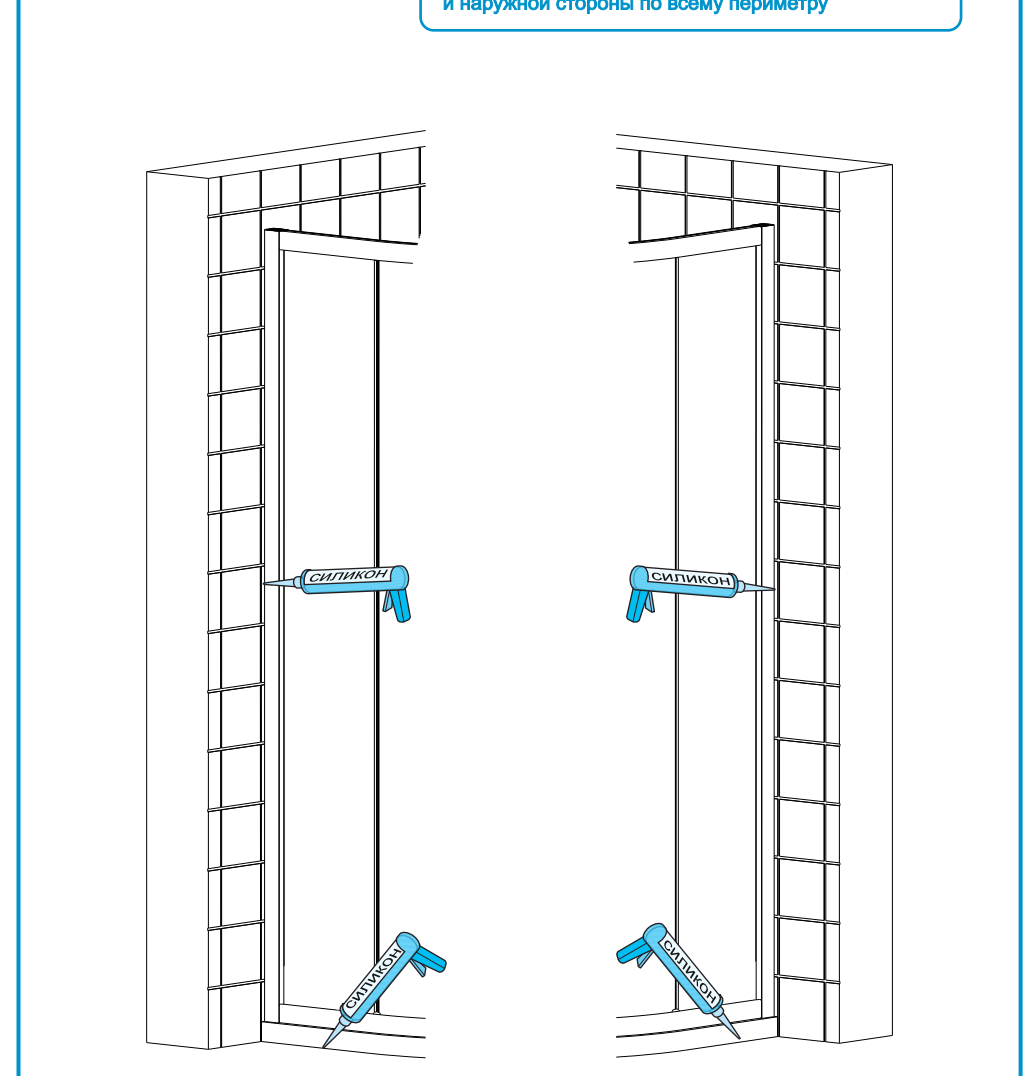
Описание действий
После установки и регулировки дверей необходимо установить стопоры.
1. Закройте и опенцируйте дверь.
2. Поочередно прикладывая стопоры арт. STP-195B прикрутите их к профилю согласно схеме.
3. Установите декоративные крышки.
4. Повторите действия для дверей в открытой положении.

Шаг 14 установка фиксирующей крышки



Описание действий
Деталь арт. PL-19.017 фиксирующая крышка.
Смонтируйте крышку на стеной профили с помощью саморезов DIN 7982 3.5x22 из комплекта.

Шаг 15 Душевое ограждение необходимо герметизировать антибактериальными средствами с внутренней и наружной стороны по всему периметру



Внимание!
Сильно напористая вода, обильная и высокая влажность, высокая температура воздуха способствуют размножению бактерий и плесени. Для предотвращения этого необходимо проводить обработку антисептиками. Дать высохнуть 24 часа.