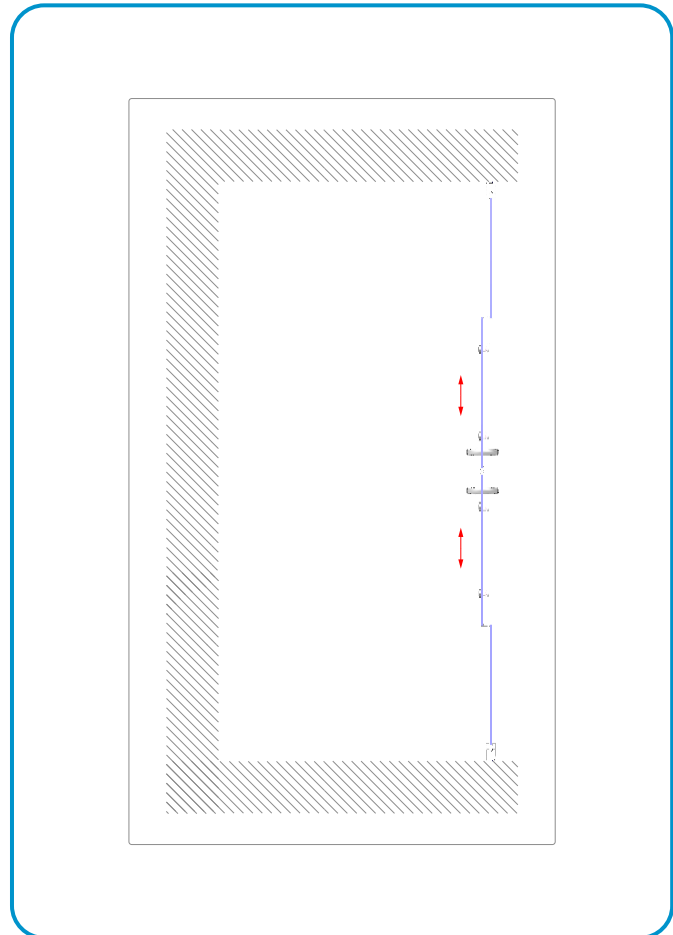
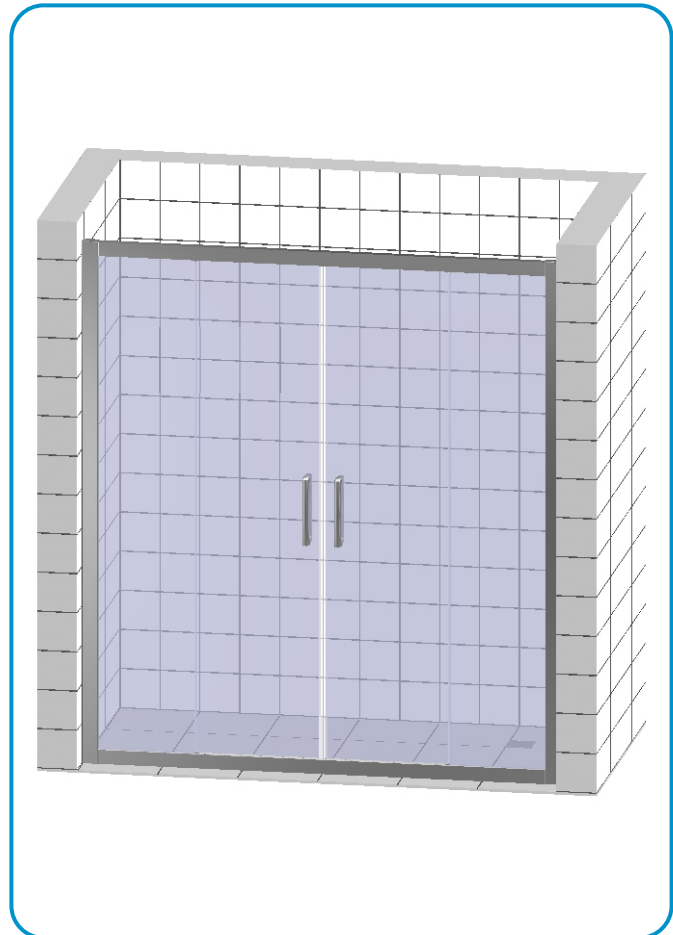


**Дверь в душевую нишу четырехсегментная**  
монтажная инструкция и руководство по эксплуатации

**Внимание!** Инструкция по монтажу предназначена для квалифицированных работников.  
**Внимание!** Перед началом работ по установке изделия, необходимо осмотреть все детали на наличие повреждений, которые могут быть вызваны транспортировкой. После установки деталей претензии не принимаются.  
**Внимание!** Вертикальные профили крепятся к стенам на специальный скотч и силикон в соответствии с инструкцией.



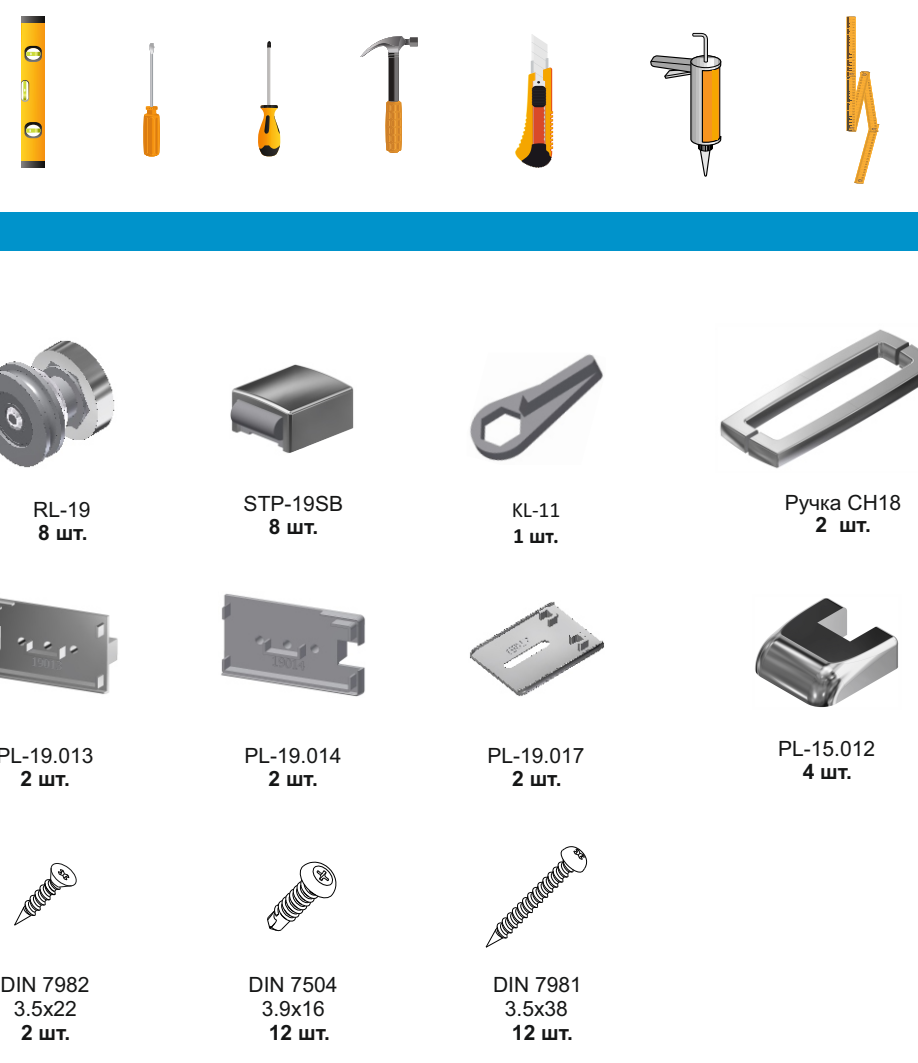
**Инструкция по эксплуатации**  
Поздравляем вас с приобретением нашего фирменного продукта. Вы сделали хороший выбор: приобрели продукт из высококачественных, благородных и долговечных материалов.  
Чтобы сохранить качество и красоту изделия, мы рекомендуем придерживаться данной инструкции.

**Герметичность ограждения**  
Очень важно понимать, что ни одно душевое ограждение не обеспечивает 100% герметичность: защита от брызг. Однако количество воды, которое может попасть наружу, всегда минимально.  
Принимая протечи воды могут быть некачественный монтаж или плохое качество комплектующих.  
Факторы, влияющие на снижение герметичности:  
- несоблюдение инструкции по монтажу;  
- неровности и углубления стен;  
- установка компонентов изделия без использования уровня.

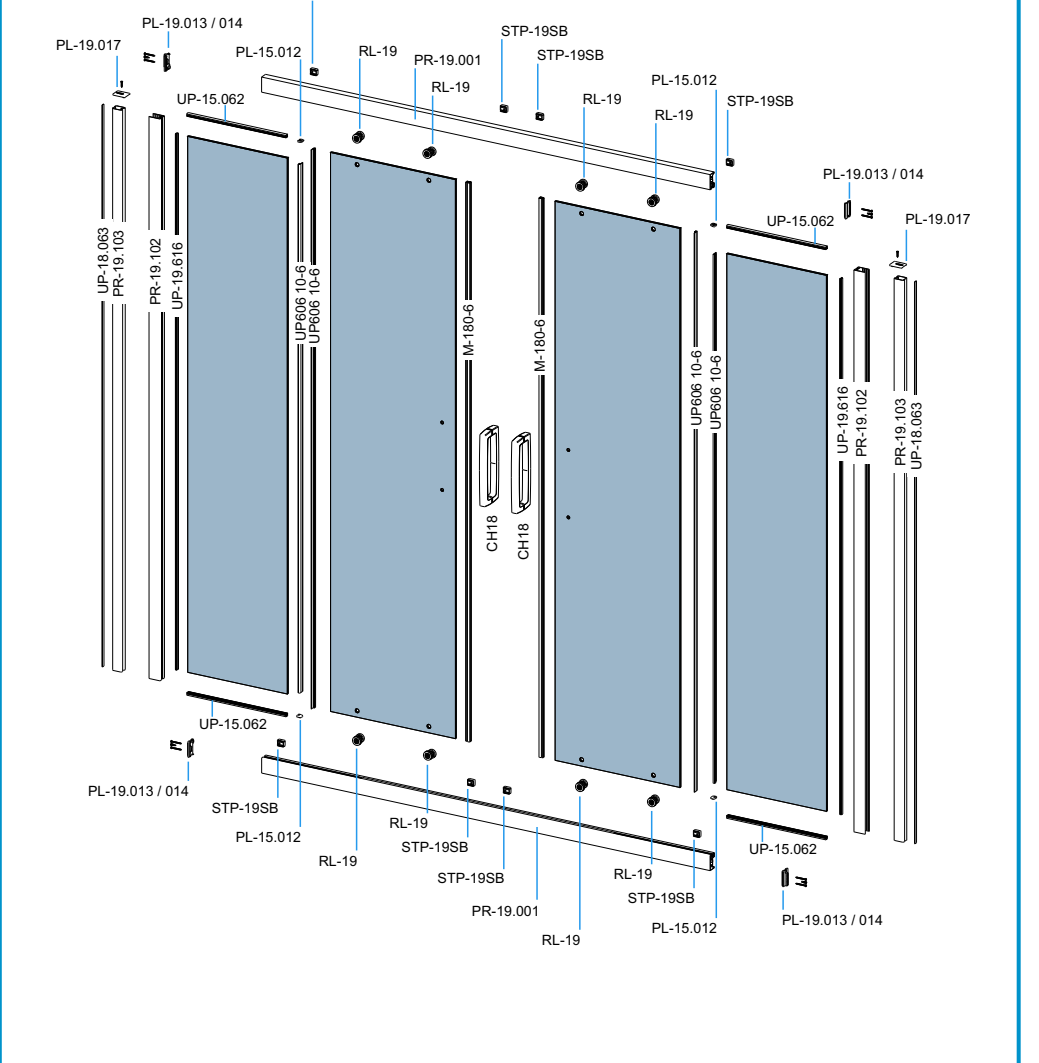
**Уход за душевым ограждением**  
Регулярный уход за стеклянными элементами кабины позволит вам предотвратить образование известковых отложений, и стекло сохранит прозрачность и блеск. Используйте для ухода за стеклянными элементами специальные моющие средства, не имеющие в своем составе агрессивных компонентов, кислот и щелочей. При уходе за стеклами рекомендуется использовать только мягкие полотенца и салфетки из микро-фибры. Избегайте абразивных средств.

**Расходные материалы**  
Несмотря на то, что в наших изделиях используются только высококачественные материалы, некоторые детали, в частности, водопроводные уплотнители, движущиеся элементы и т.п., подвержены процессам старения и со временем подлежат замене. Эти детали считаются расходными материалами. Их замена не входит в перечень работ по гарантийному обслуживанию, но их можно приобрести у производителя душевой кабины.

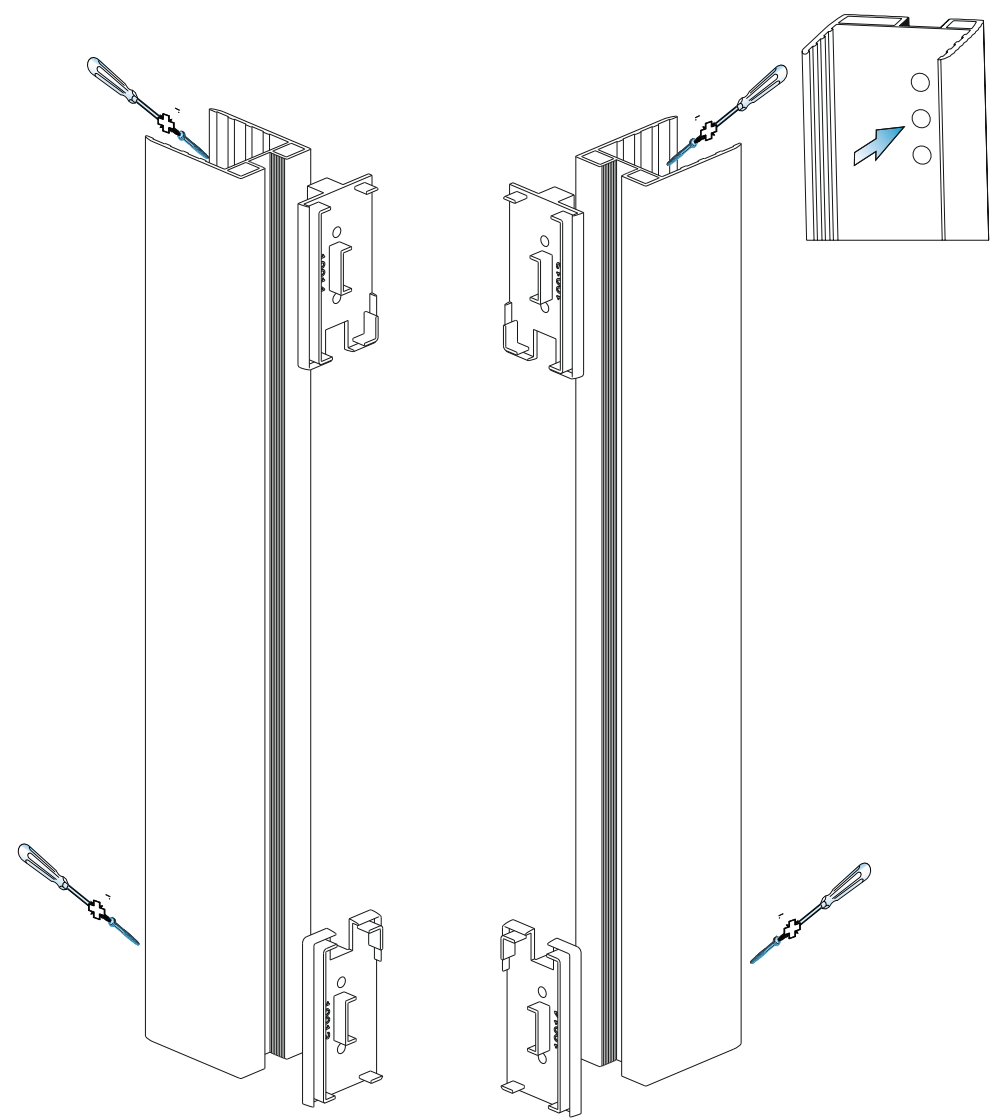
**перечень комплектующих и инструментов**



**схема сборки**

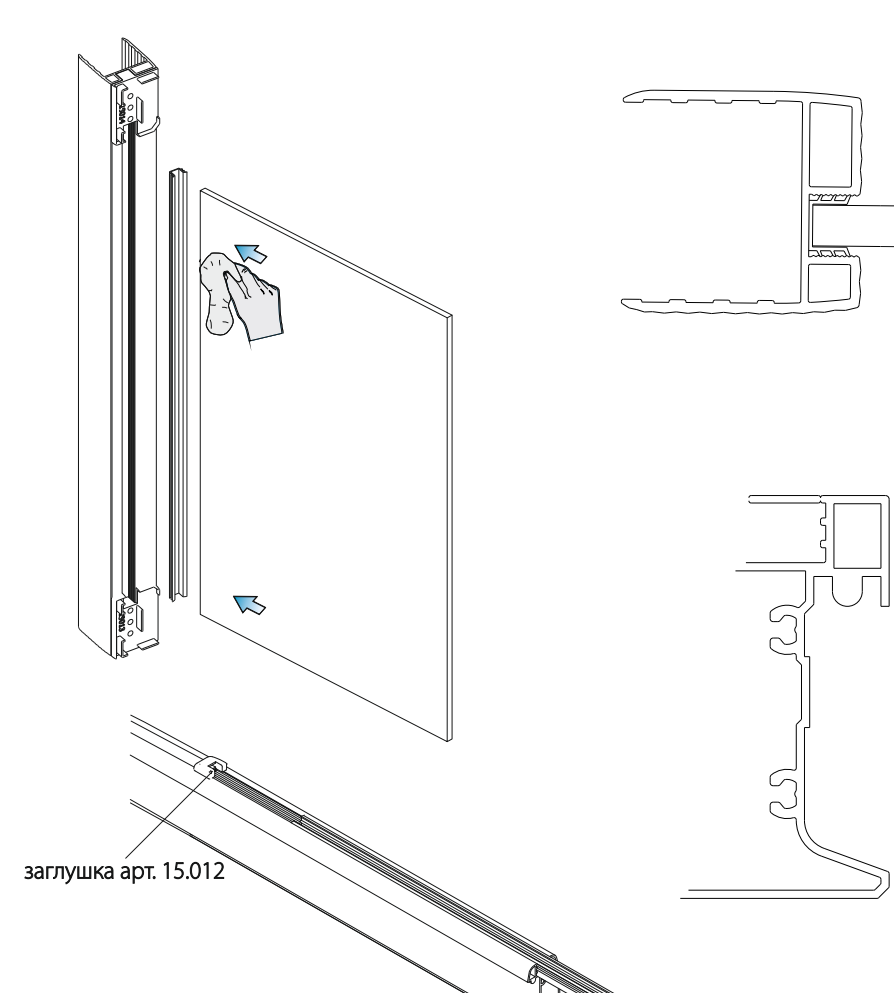


**Шаг 1** **сборка каркаса**



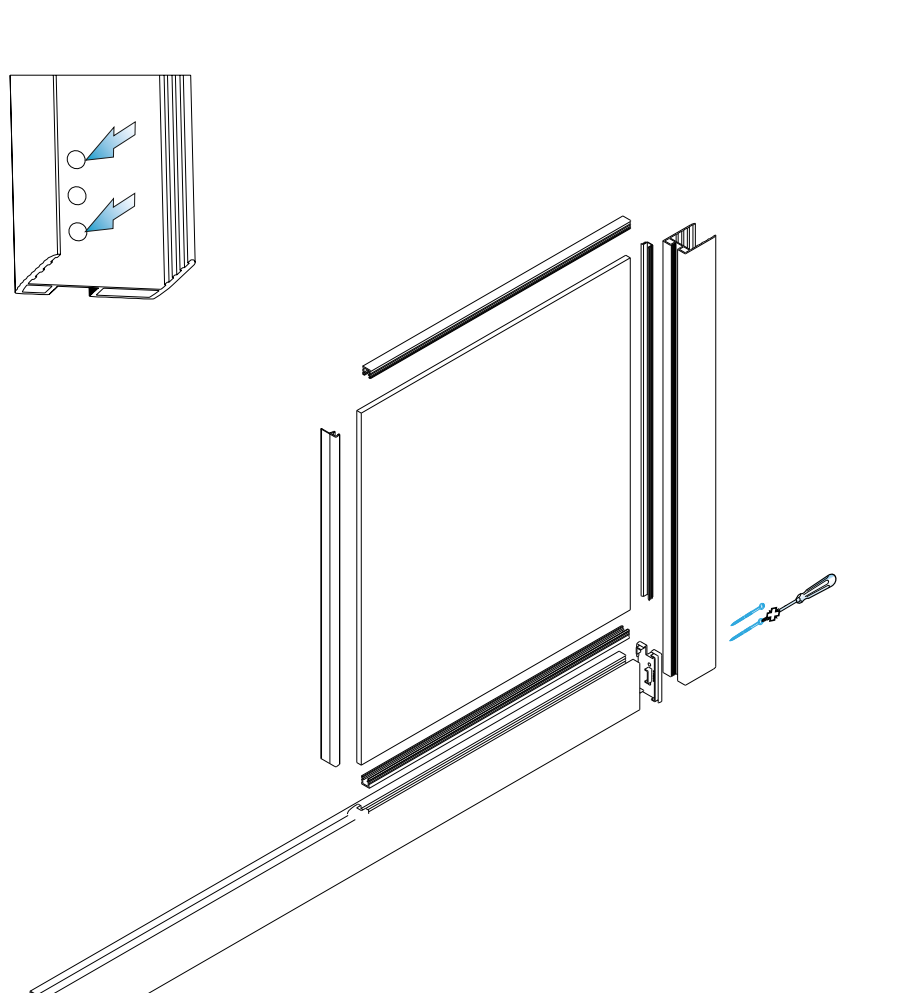
**Описание действий**  
1) Вставьте пластиковые детали арт. 19.013 и арт. 19.014 в профиль согласно схеме.  
2) Зафиксируйте пластиковые детали саморезами из комплекта 7504 3.9x16.

**Шаг 2** **сборка каркаса**



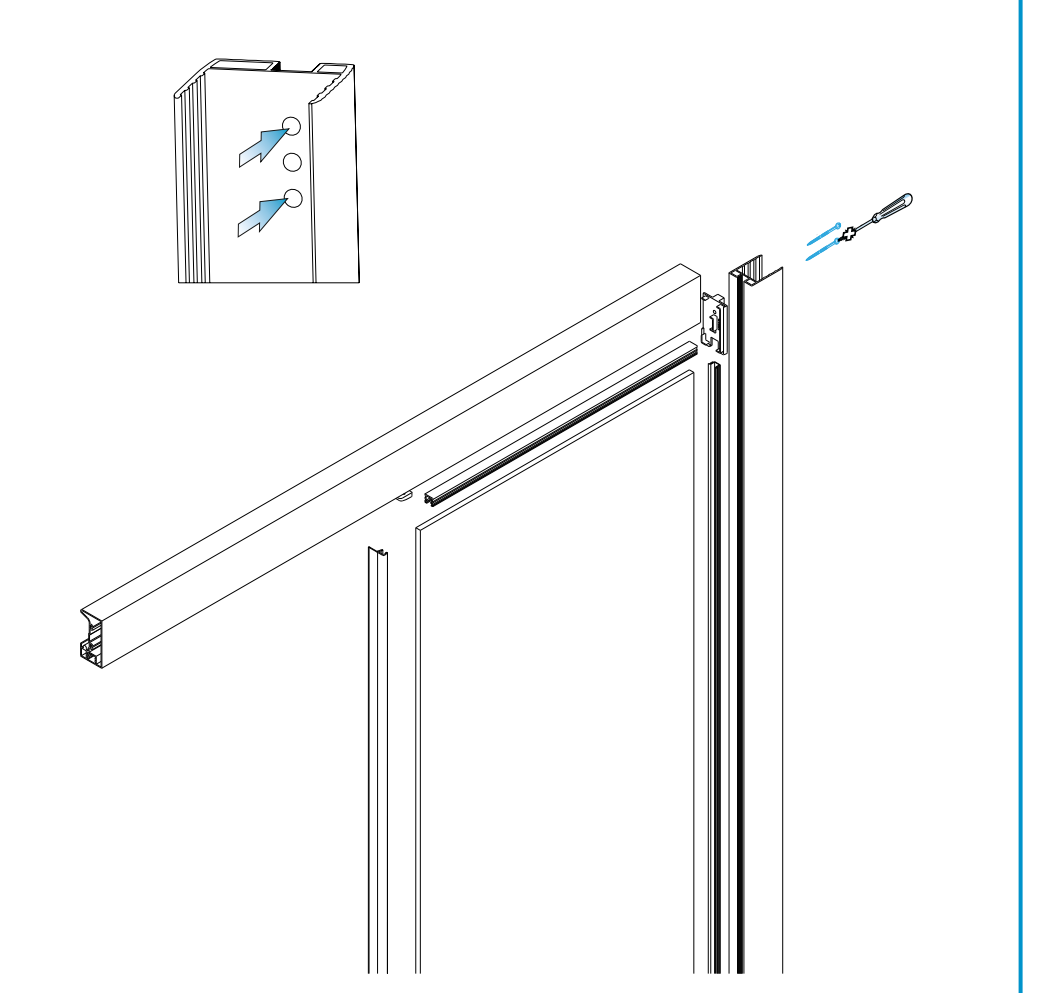
**Описание действий**  
Осуществляйте сборку каркаса изделия в стороне от установочного места.  
1) Вставьте стекла в стеновые профили согласно схеме.  
Предварительно нанесите силиконовую смазку или мыльный раствор на торцы стекла для удобства монтажа.  
2) Вставьте уплотнитель в нижнюю и верхнюю направляющую до упора в пластиковый стопор арт. 15.012, согласно схеме.

**Шаг 3** **сборка каркаса**



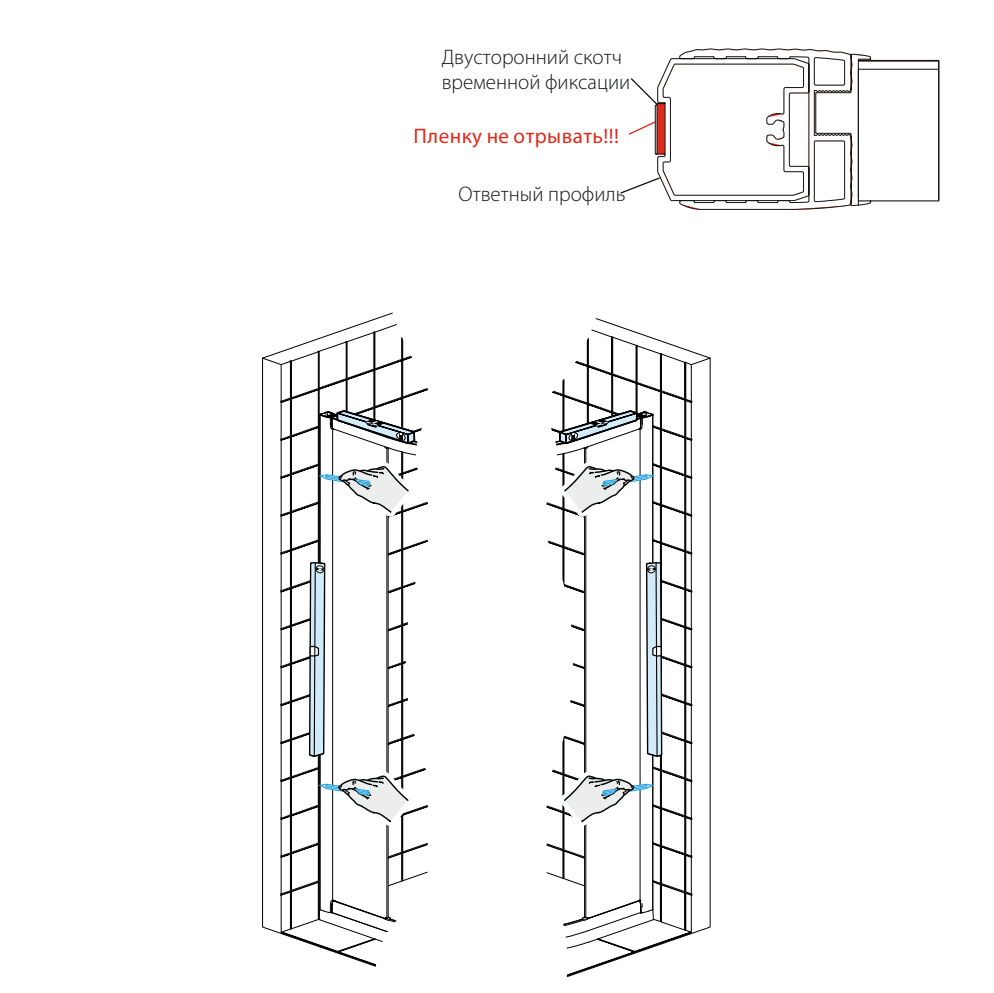
**Описание действий**  
Осуществляйте сборку каркаса изделия в стороне от установочного места.  
1. Вставьте стеновой профиль в сборе со стеклом в нижнюю направляющую. Предварительно, для удобства установки, нанесите силиконовую смазку или мыльный раствор на нижний торец стекла.  
2. Закрепите каркас саморезами DIN7981 3.5x38 из комплекта.

**Шаг 4** **сборка каркаса**



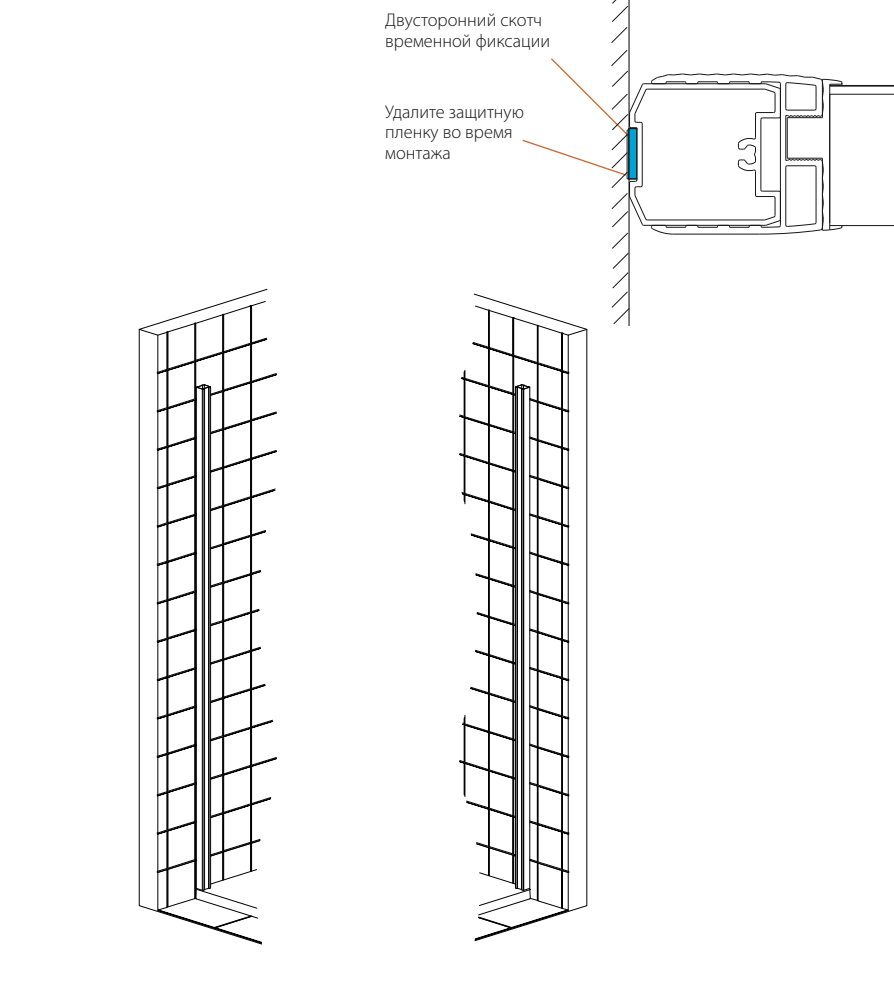
**Описание действий**  
Осуществляйте сборку каркаса изделия в стороне от установочного места.  
1. Вставьте верхнюю направляющую аналогично предыдущему шагу.  
2. Закрепите каркас саморезами DIN7981 3.5x38 из комплекта.  
3. Произведите аналогичные действия для противоположной стороны каркаса.

**Шаг 5** **разметка установочного места**



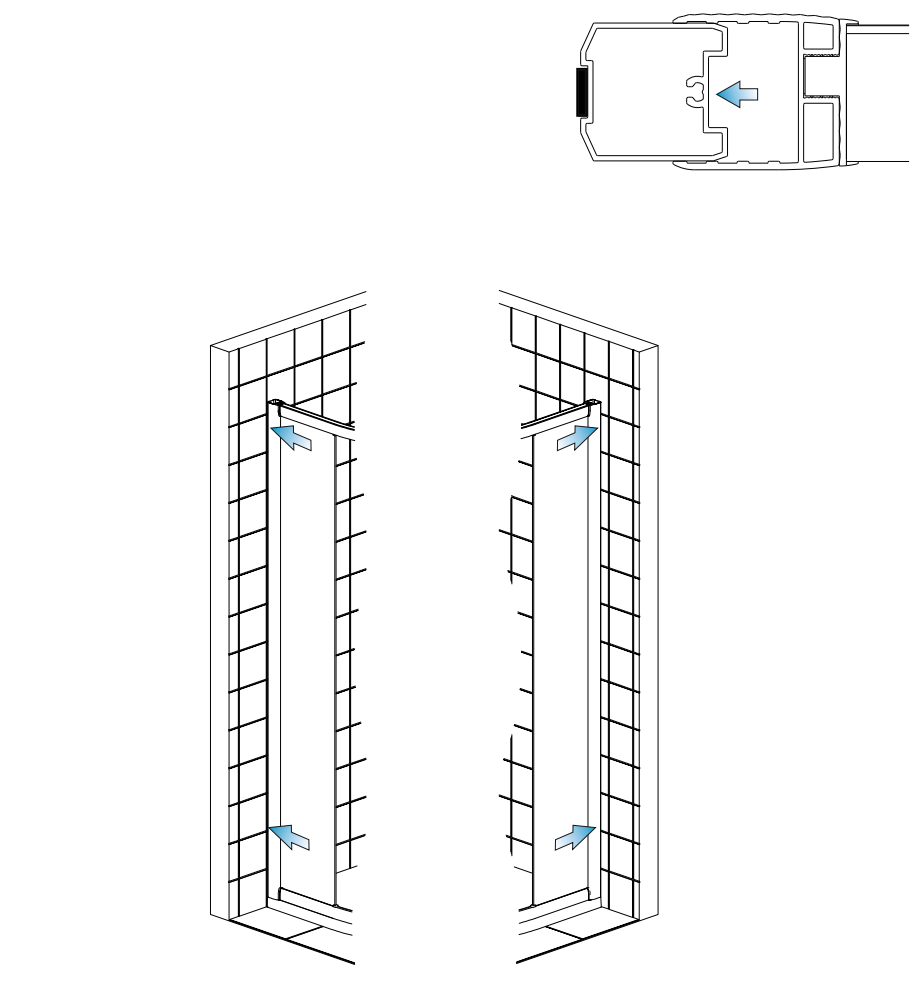
**Описание действий**  
1. Выставьте каркас в сборе с ответными профилями в монтажное место для разметки.  
2. Отметьте карандашом место монтажа.  
3. Отставьте каркас в сторону для дальнейшего монтажа ответных профилей.

**Шаг 6** **монтаж ответных профилей**



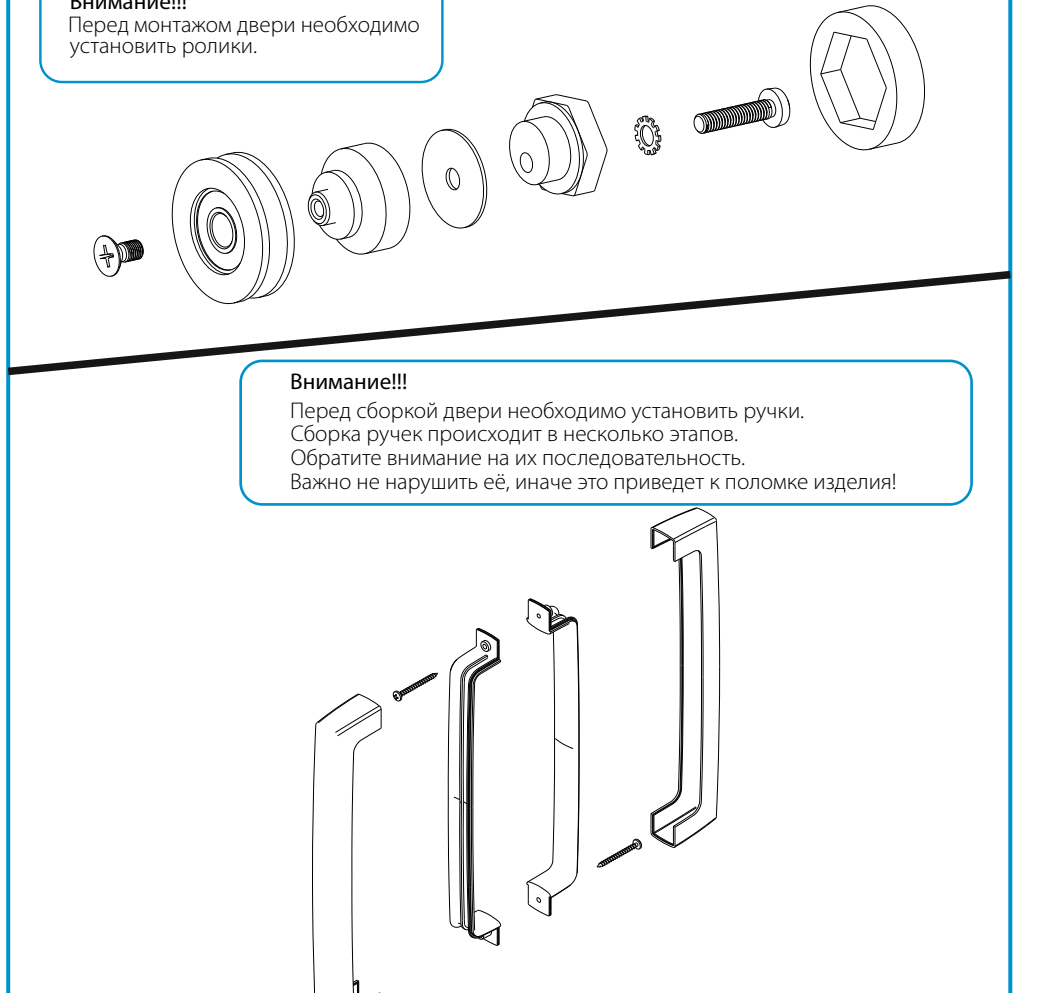
**Описание действий**  
Произведите монтаж ответных профилей на ленту временной фиксации в отмеченные места.  
**Примечание:**  
Для удобства фиксации ответных профилей не открывайте сразу целиком защитную пленку. Аккуратно оторвите пленку сверху и снизу по 20 см с каждой стороны и приклейте профиль согласно разметке. Только после этого оторвите оставшуюся защитную пленку и окончательно приклейте профили.

**Шаг 7** **монтаж каркаса**



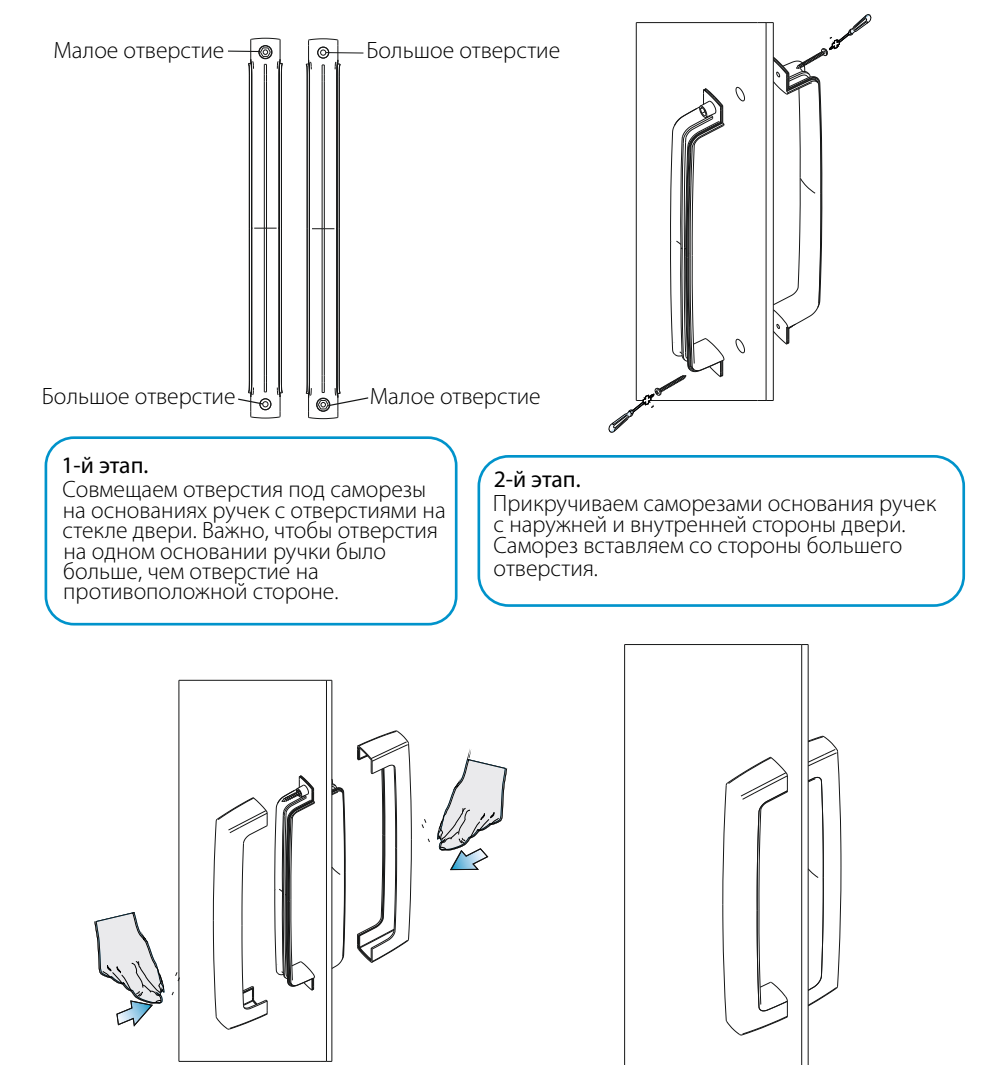
**Описание действий**  
1. Смонтируйте собранный каркас в ответные профили и отрегулируйте по требуемому внешнему зазору.

**Шаг 8** **сборка дверей**



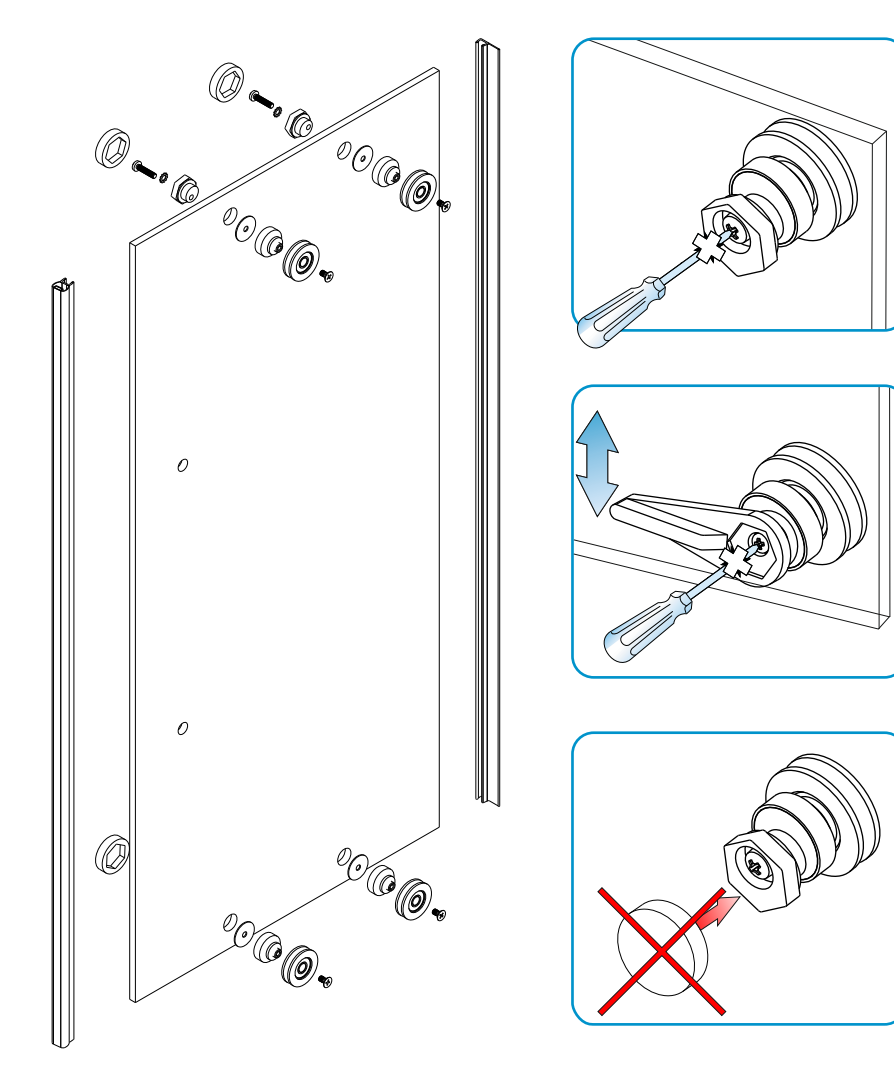
**Внимание!!!**  
Перед монтажом двери необходимо установить ролики.  
**Внимание!!!**  
Перед сборкой двери необходимо установить ручки. Сборка ручек происходит в несколько этапов. Обратите внимание на их последовательность. Важно не нарушить ее, иначе это приведет к поломке изделия!  
**Внимание!!!**  
Тип ручек и комплектация может отличаться от указанной в инструкции согласно производственной спецификации

**Шаг 9** **сборка ручек**



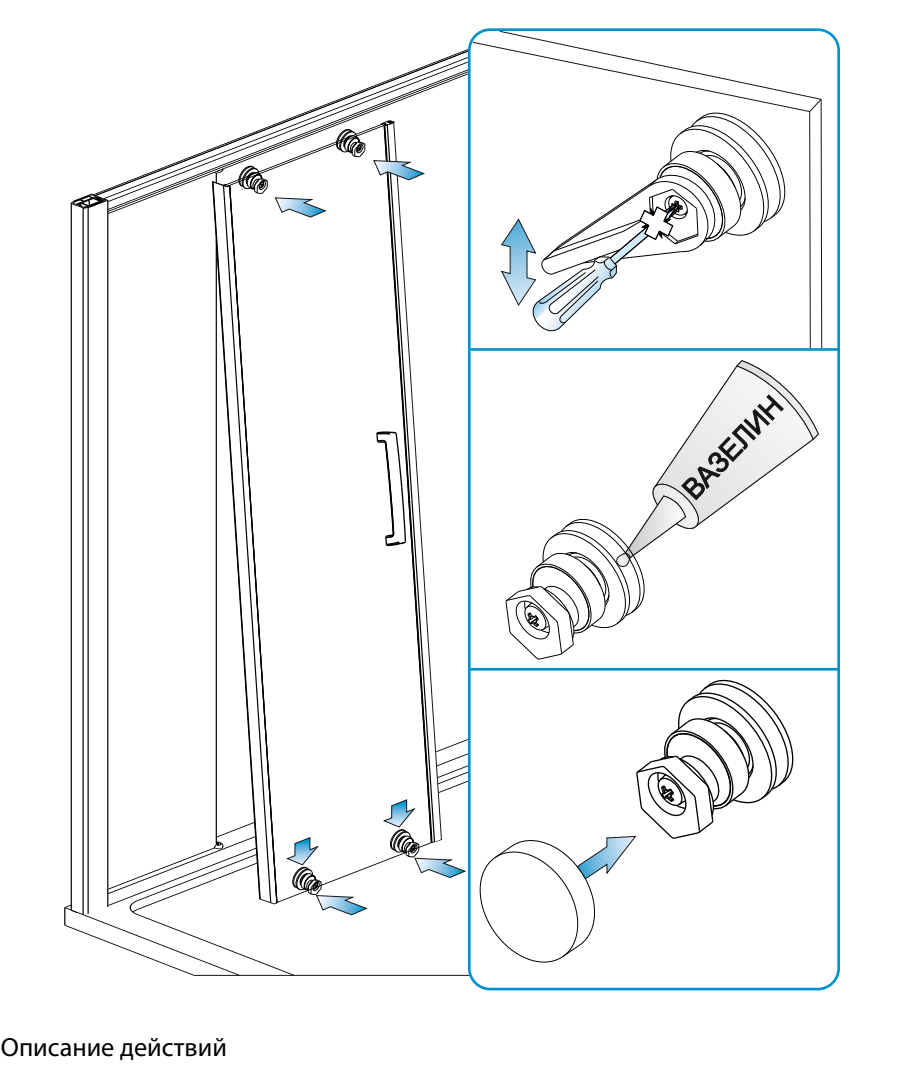
**1-й этап.** Совмещаем отверстия под саморезы на основании ручек с отверстиями на стекле двери. Важно, чтобы отверстия на основании ручки были больше, чем отверстия на противоположной стороне.  
**2-й этап.** Прикручиваем саморезами основание ручек с наружной и внутренней стороны двери. Саморез вставляем со стороны большего отверстия.  
**3-й этап.** Защищаем корпус ручки на основании ручек.  
**4-й этап.** Ручка установлена, аналогичным способом устанавливаем ручку на вторую дверь.

**Шаг 10** **сборка дверей**



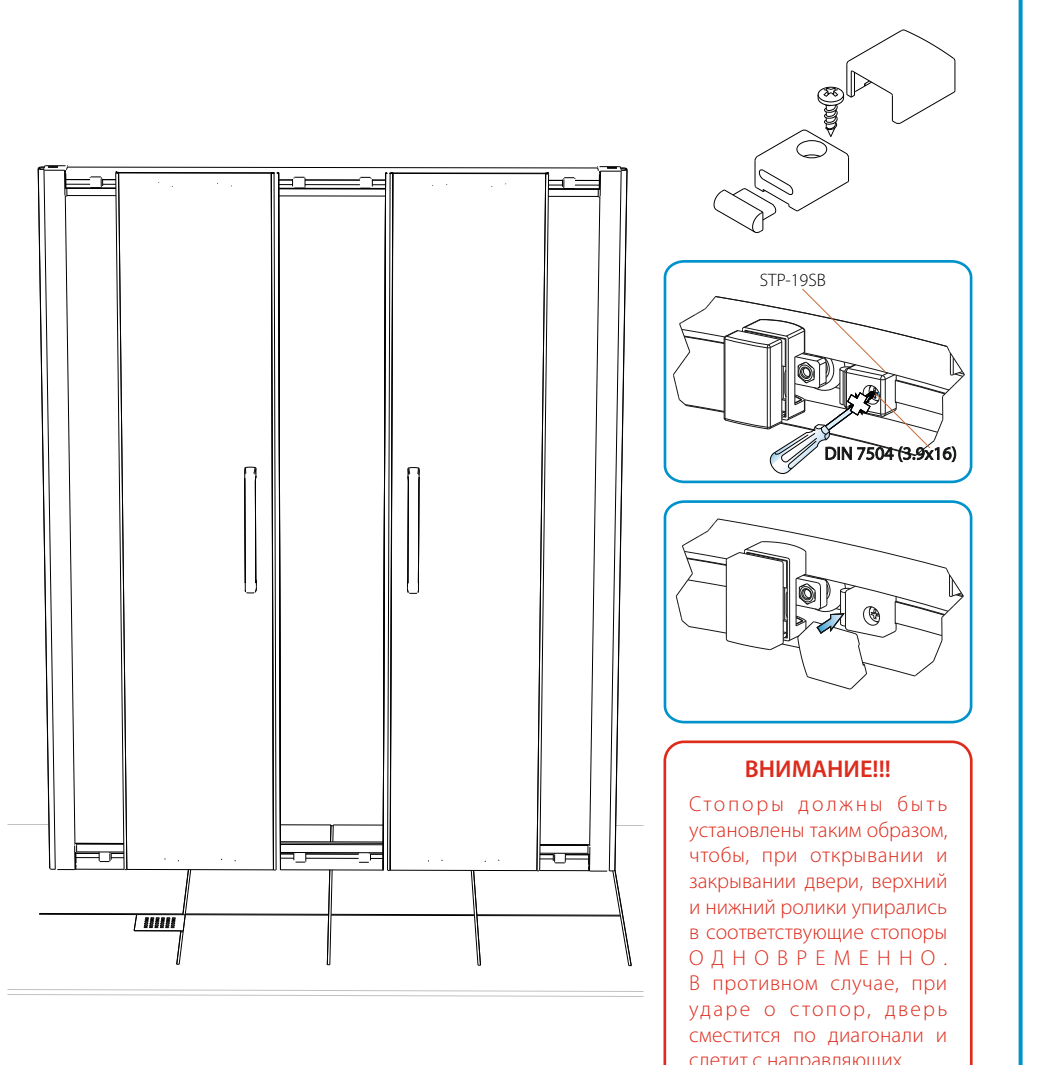
**Описание действий**  
1. Перед монтажом двери требуется установить на дверь все уплотнители, ручки и ролики.  
2. Смонтируйте мыльную водород торцы стекла перед окончательной установкой уплотнителя на стекло.  
3. Ни в коем случае не применяйте механические усилия, монтируйте уплотнители только руками.  
4. Установите верхние ролики: не загибайте гайку до упора для последующей регулировки двери.  
5. Установите нижние ролики. Поверните эксцентрик в нижнее положение. Также не загибайте гайку до упора для последующей регулировки двери.  
6. Не надевайте декоративные крышки до установки двери и окончательной регулировки роликов.

**Шаг 11** **установка и регулировка дверей**



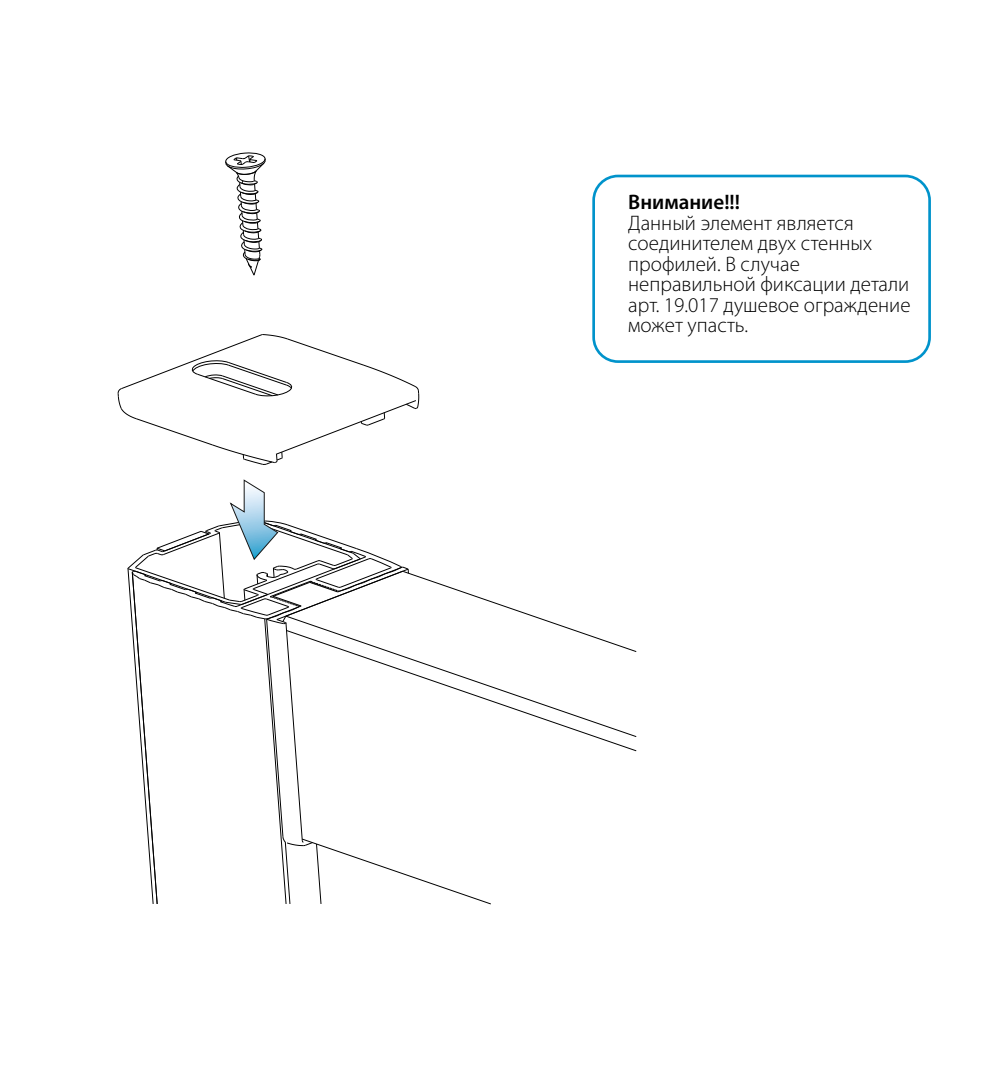
**Описание действий**  
1. Смонтируйте дверь, начиная с подвешивания верхних роликов  
2. Отрегулируйте высоту двери с помощью верхних роликов, после чего сильно зафиксируйте винты для предотвращения отклонения двери в процессе эксплуатации.  
3. Ключом подтяните нижние ролики максимально вверх так, чтобы ролики хорошо ходили по рельсам, не заедали, и при этом не выходили из направляющих каналов. Затяните винты.  
4. Для качественного скольжения смажьте ролики небольшим количеством вазелина.  
5. Установите декоративные крышки на все ролики только после того, как все ролики были отрегулированы и зафиксированы.  
6. При возникновении зазора между магнитами допустается их ручная подгонка.

**Шаг 12** **установка стопоров**



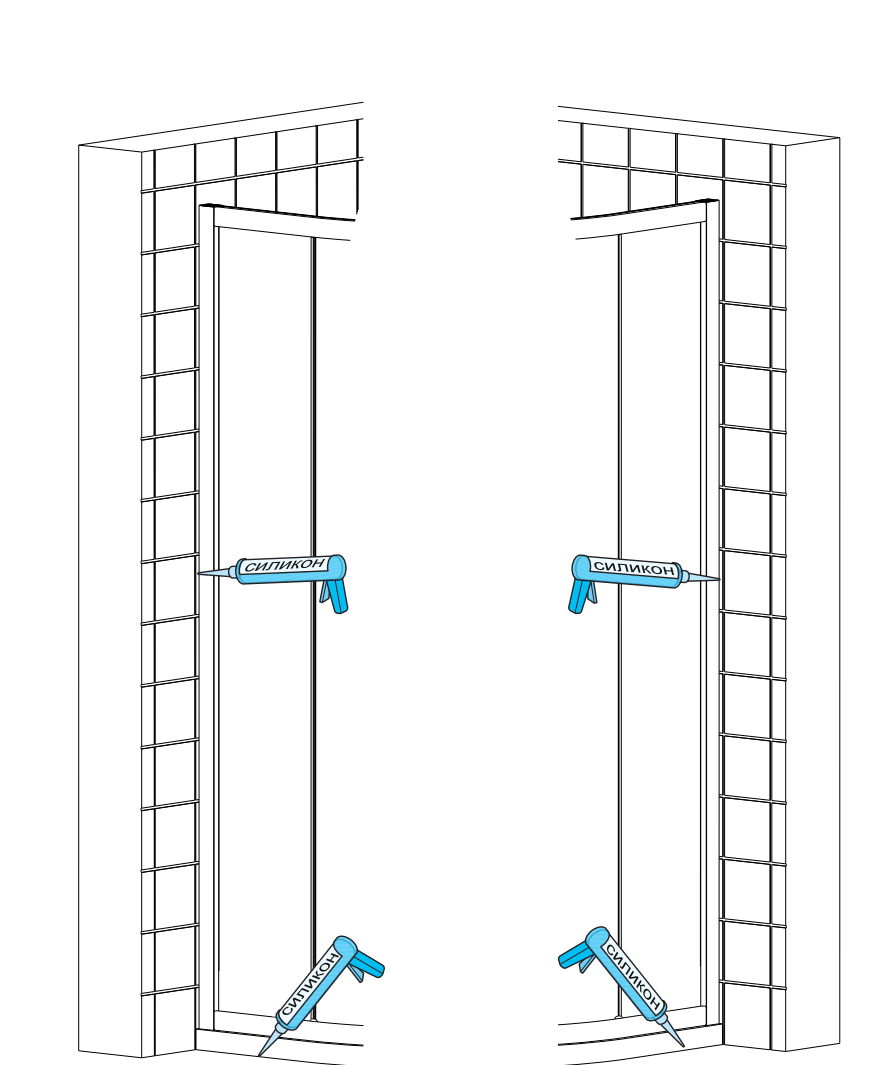
**Описание действий**  
После установки и регулировки дверей необходимо установить стопоры.  
1. Закрепите и отцентрируйте двери.  
2. Поочередно прикладывая стопоры арт. STP-1958B прикрутите их к профилю согласно схеме.  
3. Установите декоративные крышки.  
4. Повторите действия для дверей в открытом положении.

**Шаг 13** **установка фиксирующей крышки**



**Описание действий**  
Деталь арт. PL-19.017 фиксирующая крышка. Смонтируйте крышку на стеновые профили с помощью саморезов DIN 7982 3.5x22 из комплекта.

**Шаг 14**



**Внимание!**  
Силикон наносится на очищенную обезжиренную и высушенную поверхность. Ширина силикона должна быть в 2-3 раза больше его глубины. Закрыть поверхность необходимо проводить до образования пленки. Дать высохнуть 24 часа.