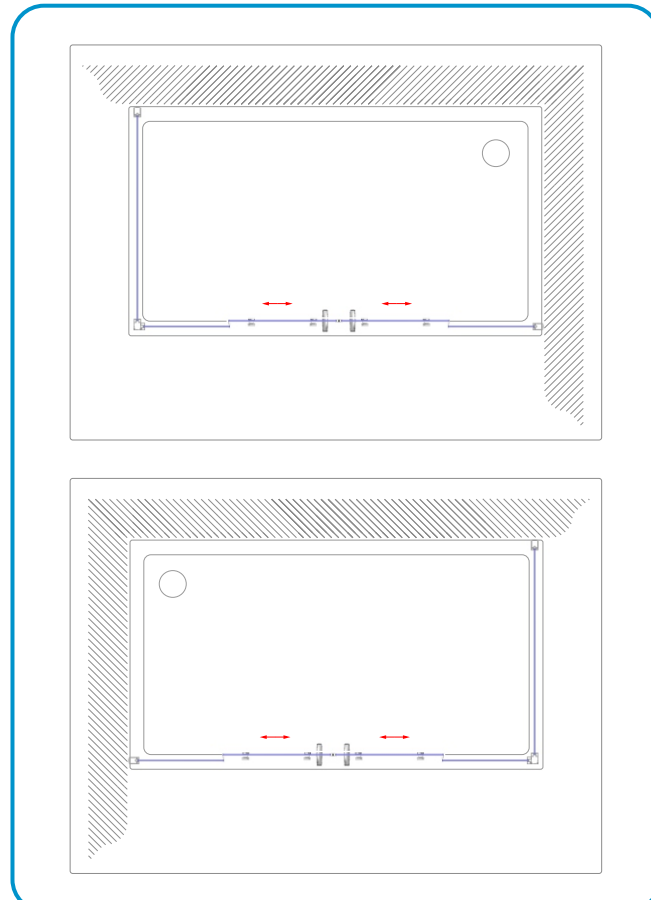
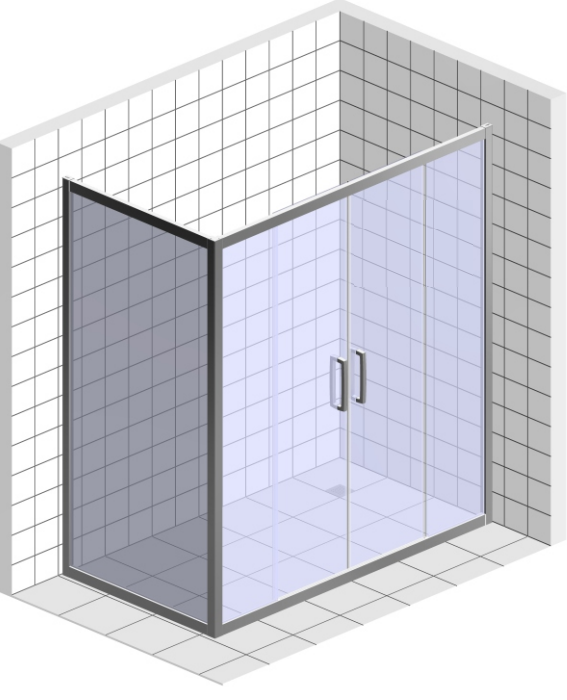


**Душевое ограждение пятисегментное**  
монтажная инструкция и руководство по эксплуатации

**Внимание!** Данная модель универсальная, возможен монтаж левый и правый.  
**Внимание!** Инструкция по монтажу предназначена для квалифицированных работников.  
**Внимание!** Перед началом работ по установке изделия, необходимо осмотреть все детали на наличие повреждений, которые могут быть выявлены транспортировкой. После установки деталей протечки не принимаются.  
**Внимание!** Вертикальные профили крепятся к стенам на специальный скотч и силикон в соответствии с инструкцией.



**Инструкция по эксплуатации**  
Поздравляем вас с приобретением нашего фирменного продукта. Вы сделали отличный выбор: приобрели продукт из высококачественных, благородных и долговечных материалов.  
Чтобы сохранить качество и красоту изделия, мы рекомендуем придерживаться данной инструкции.

**Герметичность ограждения**  
Очень важно понимать, что ни одно душевое ограждение не обеспечивает 100% абсолютную герметичность (эффекта анарму), оно выполняет функцию защиты от брызг. Однако количество воды, которое может попасть наружу, всегда минимально.  
Причинами протечи воды могут быть некачественный монтаж или планировка коммуникаций.  
Факторы, влияющие на снижение герметичности:  
- несоблюдение инструкции по монтажу;  
- неровности и уклон стен;  
- установка компонентов изделия без использования уровня.

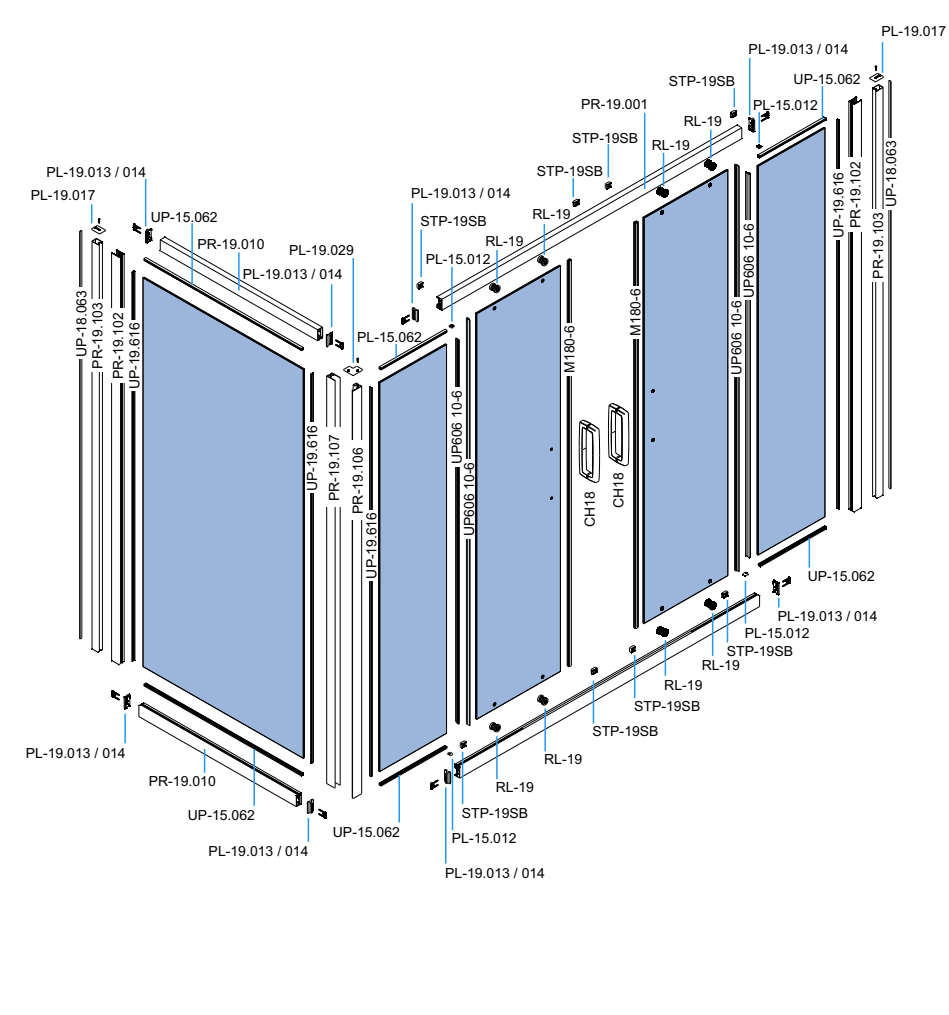
**Уход за душевым ограждением**  
Регулярный уход за стеклянными элементами кабины позволит вам поддерживать образование известковых отложений, и стекло сохранит прозрачность и блеск. Используйте для ухода за стеклянными элементами специальные моющие средства, не содержащие в своем составе агрессивных компонентов, кислот и щелочей. При уходе за стеклами рекомендуется использовать только мягкие материалы и салфетки из микро-фибры. Избегайте абразивных средств.

**Расходные материалы**  
Несмотря на то, что в наших изделиях используются только высококачественные материалы, некоторые детали в частности, водоподводящие уплотнители, движущиеся элементы и т.п., подвержены процессам старения и со временем подлежат замене. Эти детали считаются расходными материалами. Их замена не входит в перечень работ по гарантийному обслуживанию, но их можно приобрести у производителя душевой кабины.

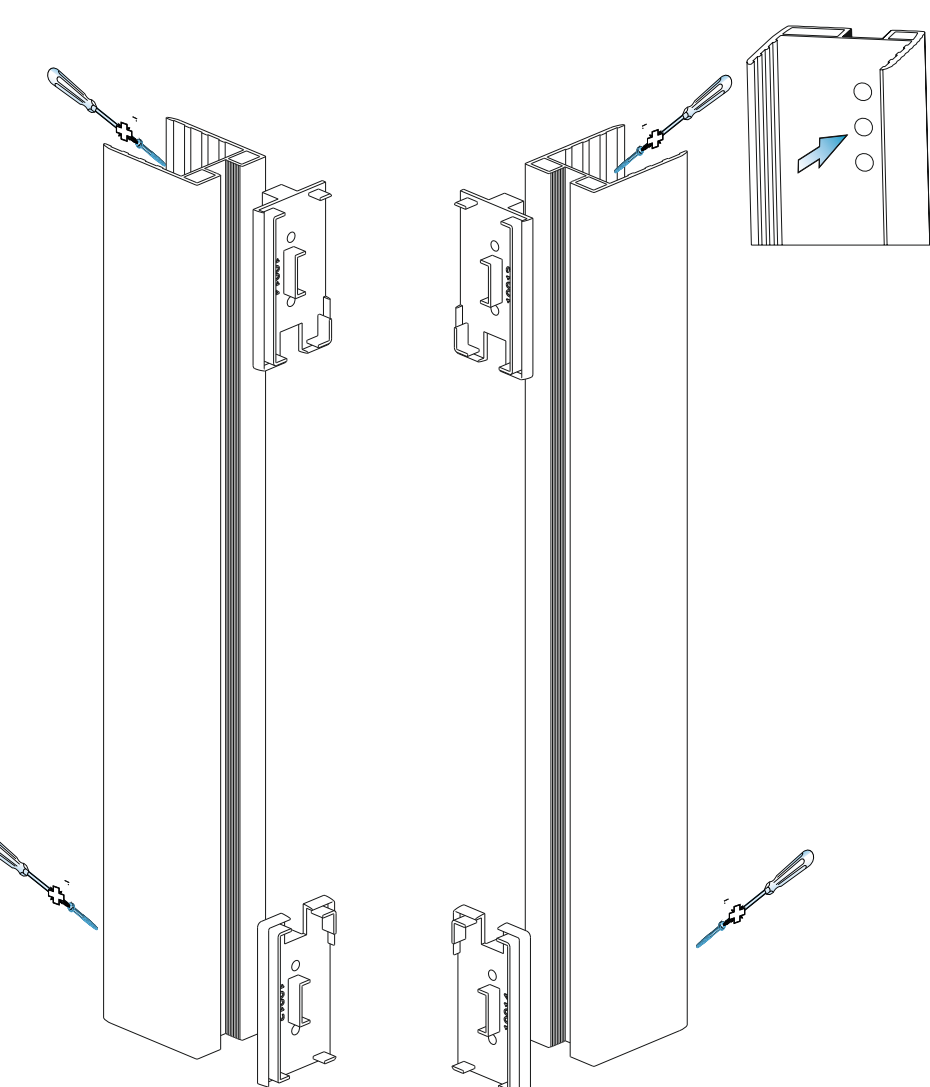
**перечень комплектующих и инструментов**



**схема сборки**

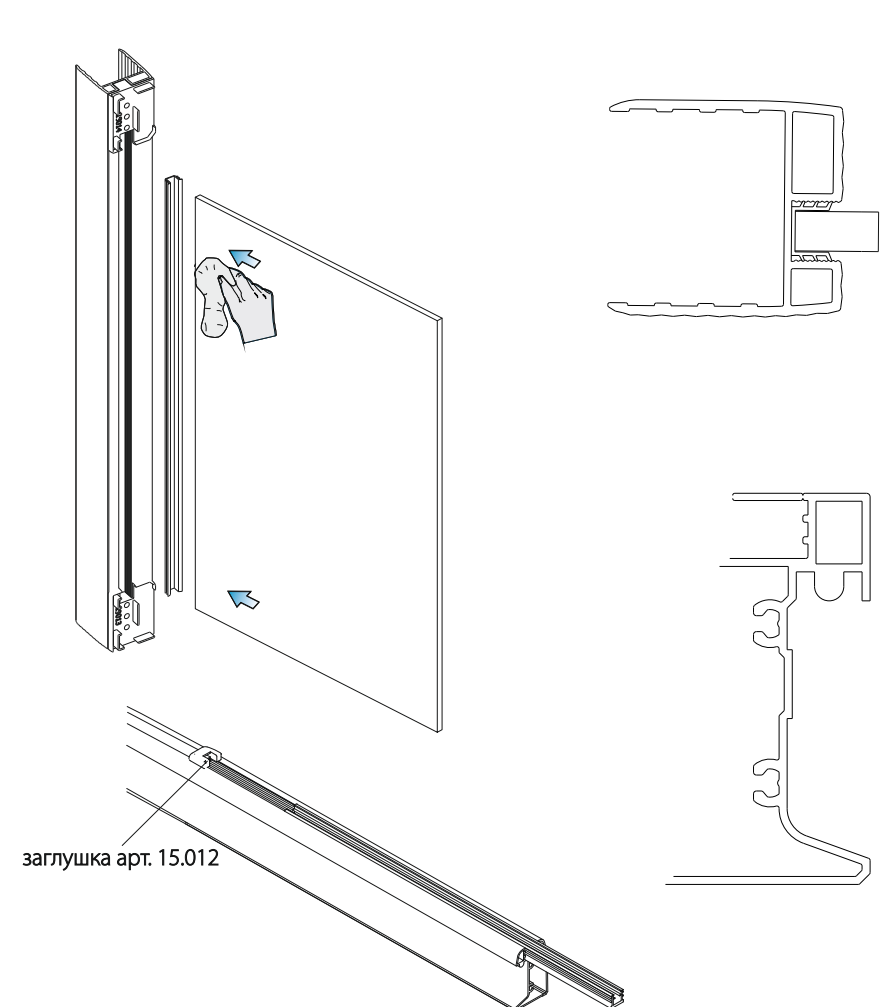


**Шаг 1 сборка каркаса**



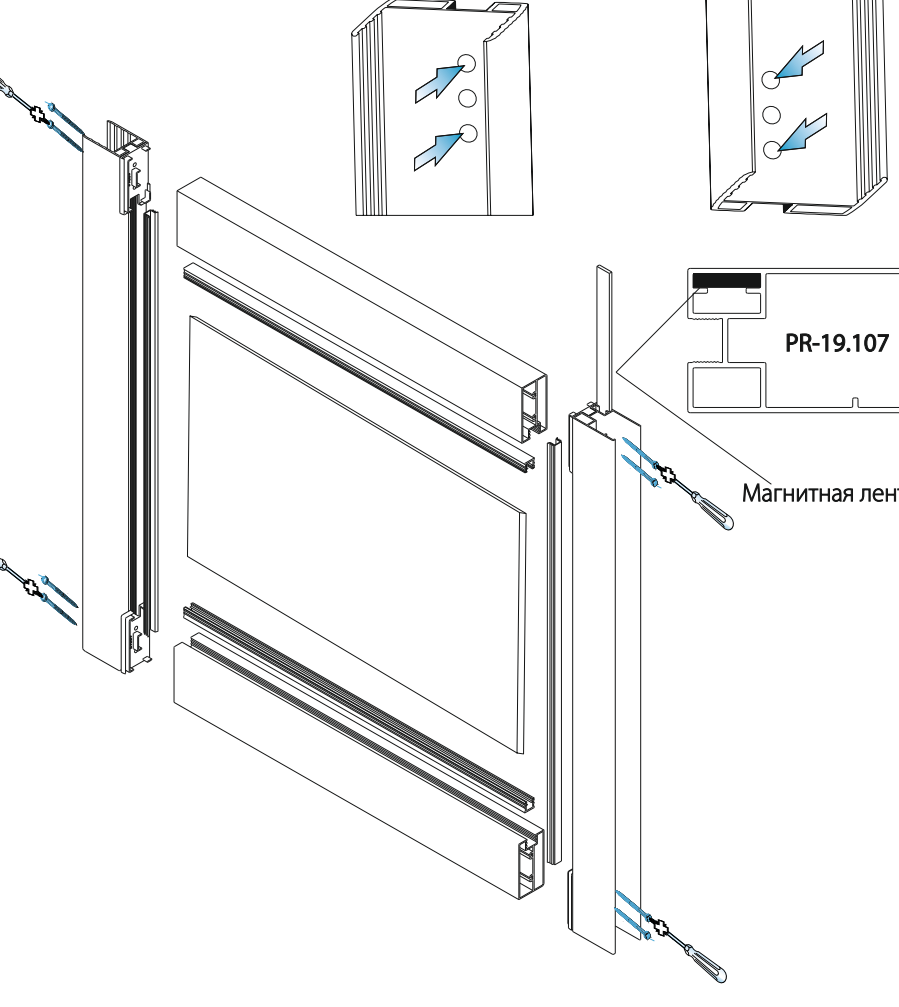
**Описание действий**  
1) Вставьте пластиковые детали арт. 19.013 и арт. 19.014 в профиль согласно схеме.  
2) Зафиксируйте пластиковые детали саморезами из комплекта 7504 3,8x16.

**Шаг 2 сборка бокового каркаса**



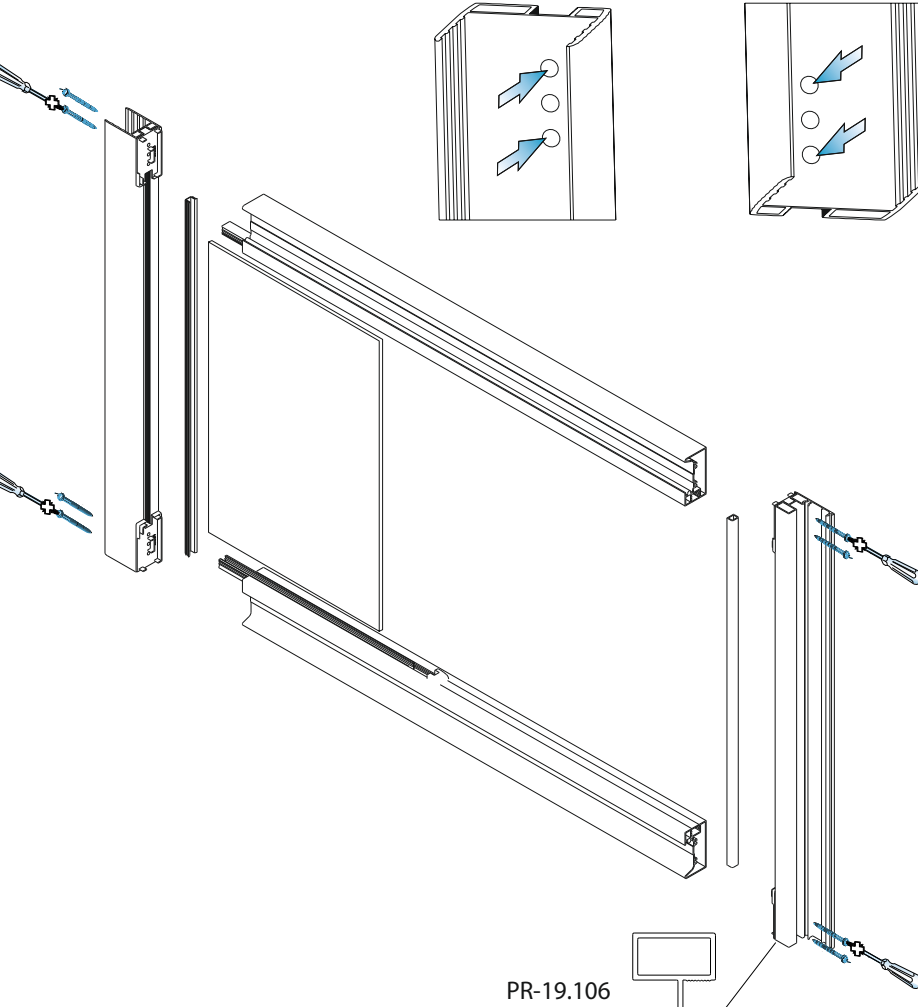
**Описание действий**  
Осуществляйте сборку каркаса изделия в стороне от установочного места.  
1) Вставьте стекло в стеновые профили согласно схеме.  
Предварительно нанесите силиконовую смазку или мыльный раствор на торец стекла для удобства монтажа.  
2) Вставьте уплотнители в нижнюю и верхнюю направляющую до упора в пластиковый стопор арт. 15.012, согласно схеме.

**Шаг 3 сборка бокового каркаса**



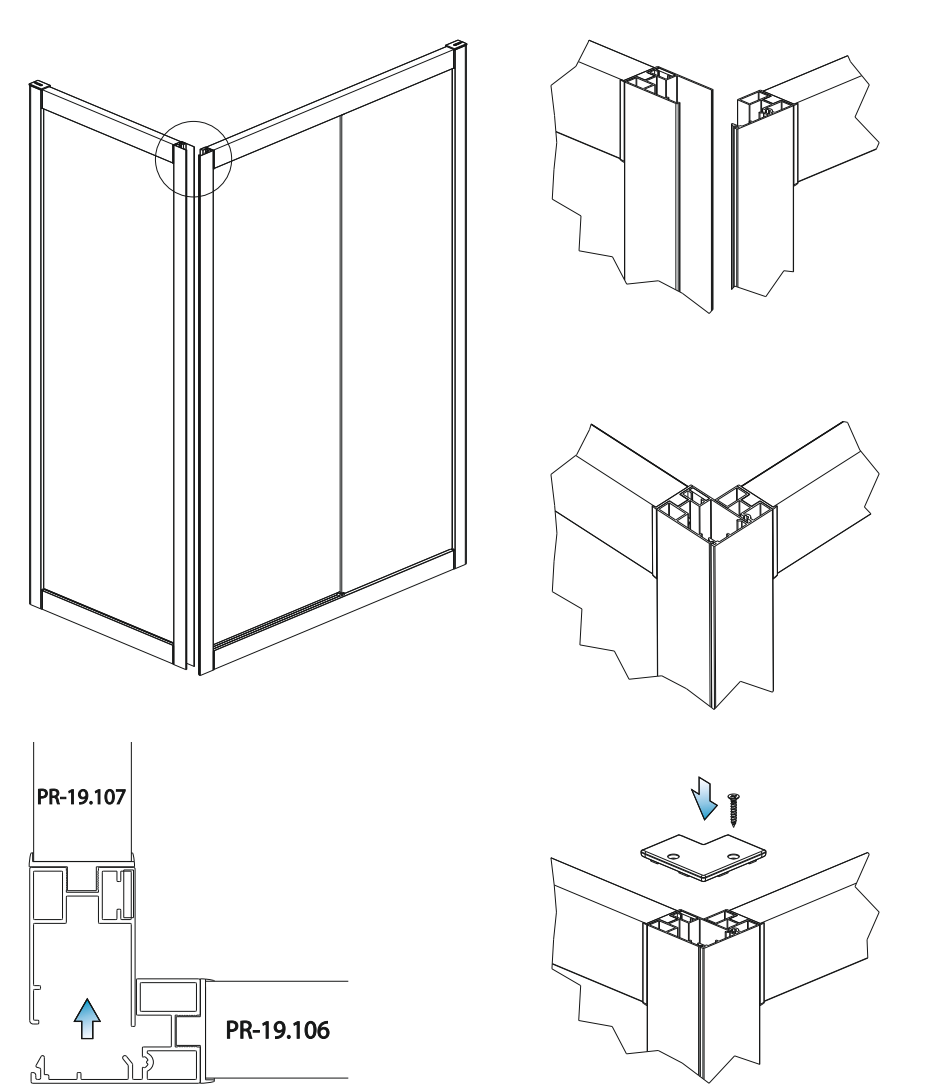
**Описание действий**  
Осуществляйте сборку каркаса изделия в стороне от установочного места.  
1) Вставьте стеновой профиль в сборе со стеклом в нижний профиль.  
Предварительно, для удобства установки, нанесите силиконовую смазку или мыльный раствор на нижний торец стекла.  
2) Вставьте магнитную ленту в профиль PR-19.107.  
3) Закрепите каркас саморезами DIN7981 3,5x38 из комплекта.

**Шаг 4 сборка дверного каркаса**



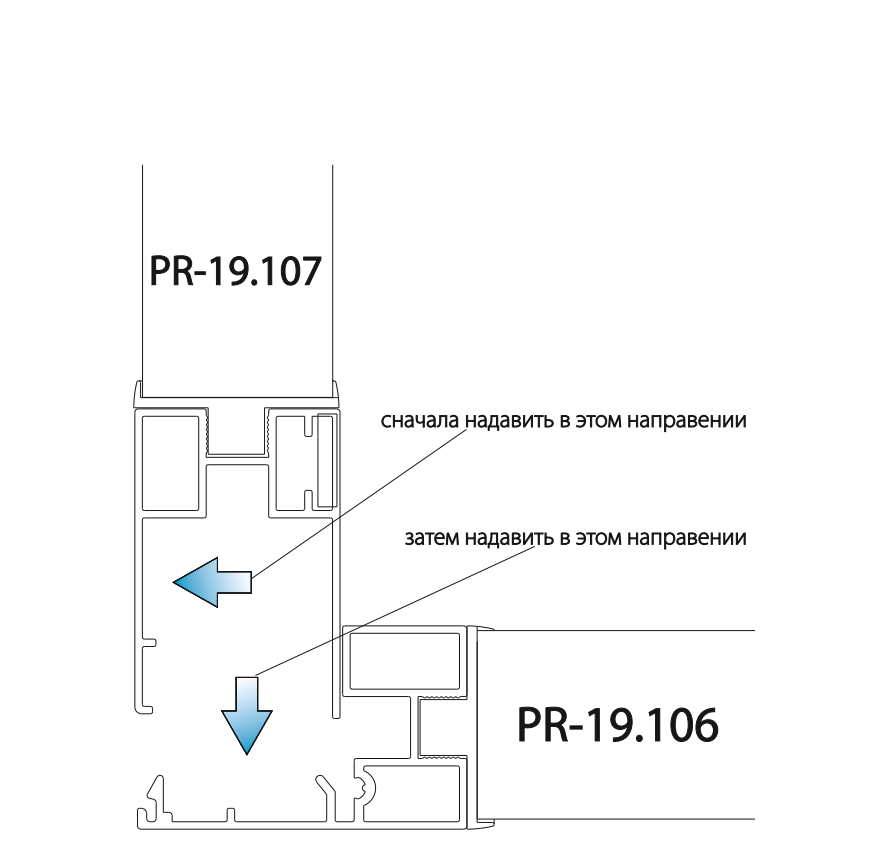
**Описание действий**  
Осуществляйте сборку каркаса изделия в стороне от установочного места.  
1) Собрите аналогично основной каркас, но с использованием профиля PR-19.106.  
2) Закрепите каркас саморезами DIN7981 3,5x38 из комплекта.

**Шаг 5 соединение дверного и бокового каркаса**



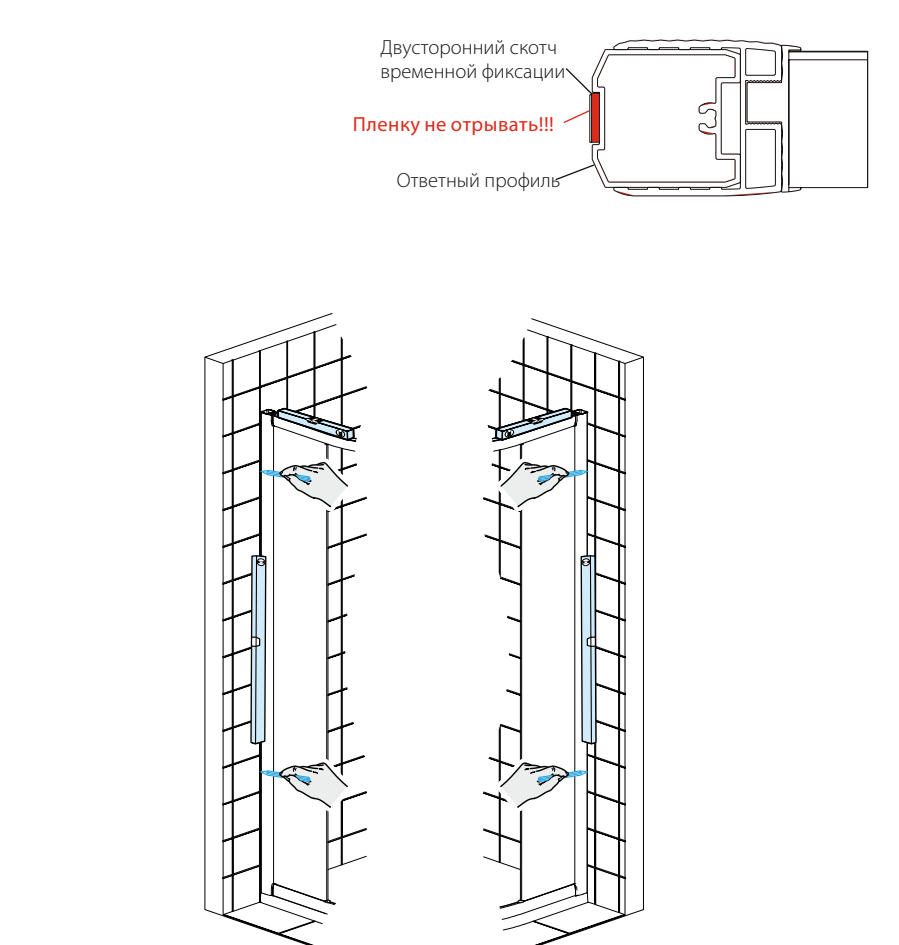
**Описание действий**  
Осуществляйте сборку каркаса изделия в стороне от установочного места.  
1) Вставьте профиль основного каркаса PR-19.106 в профиль вспомогательного PR-19.107.  
2) Закрепите каркас крышкой PL-19.029 и саморезом DIN 7982 3,5x22.

**руководство по демонтажу узла**



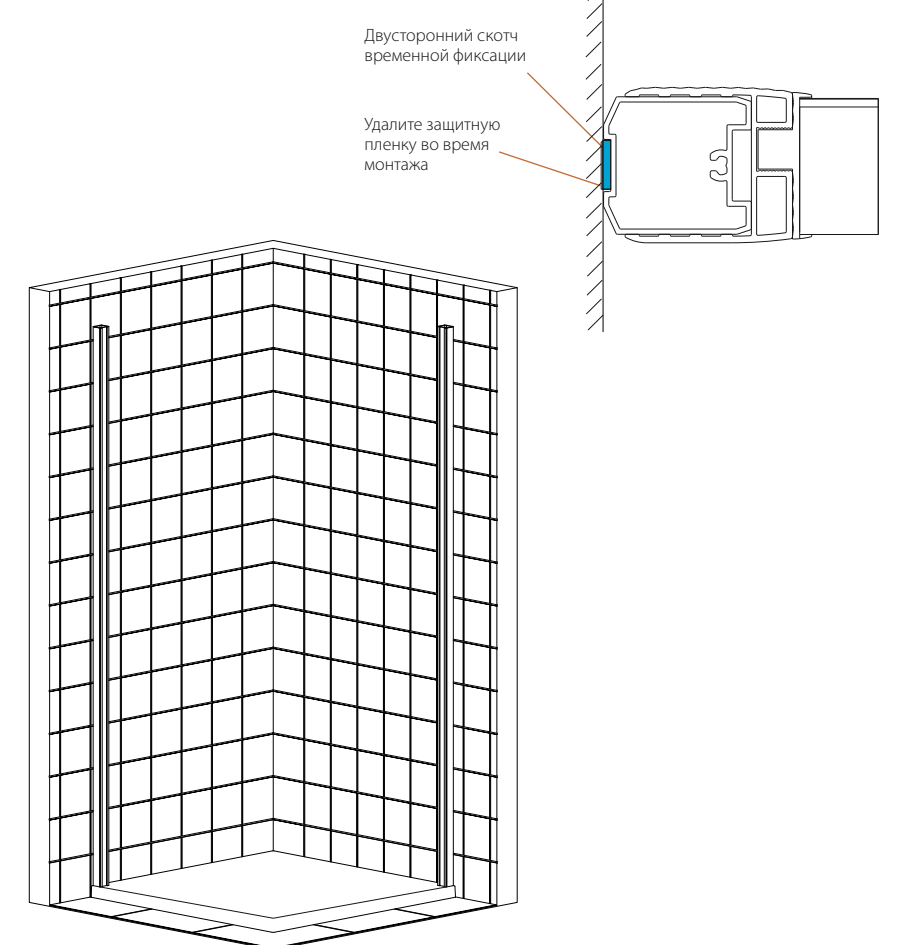
**Внимание**  
Если потребуется вновь разъединить профили дверного и бокового каркаса, ни в коем случае не прикладывайте излишних усилий. Немного отожмите профиль PR-19.107 в сторону, как показано на рисунке, чтобы замочный крючок отошел в сторону на пару миллиметров. Не ослабляя нажимайте на профиль PR-19.106. Детали разъединятся. Если у вас не получилось, смотрите видео на канале производителя в youtube.

**Шаг 6 разметка установочного места**



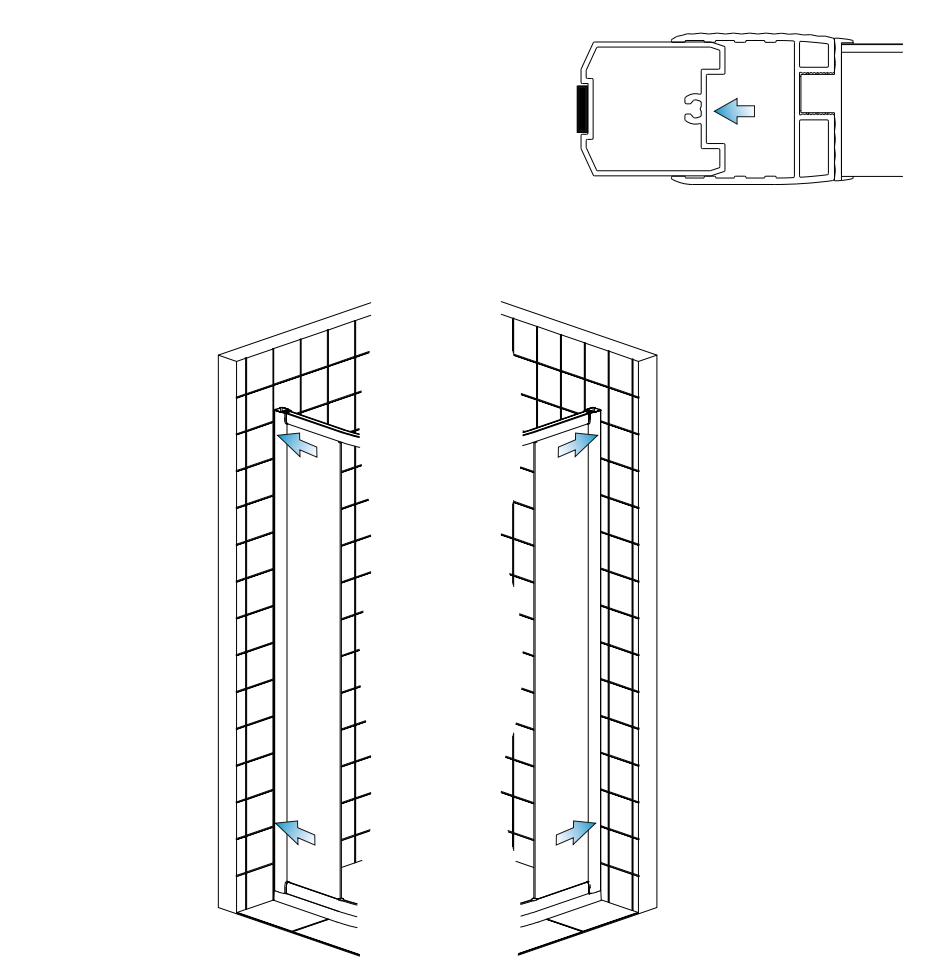
**Описание действий**  
1) Выставьте каркас в сборе с ответными профилями в монтажное место для разметки.  
2) Отметьте карандашом место монтажа.  
3) Оставьте каркас в сторону для дальнейшего монтажа ответных профилей.

**Шаг 7 монтаж ответных профилей**



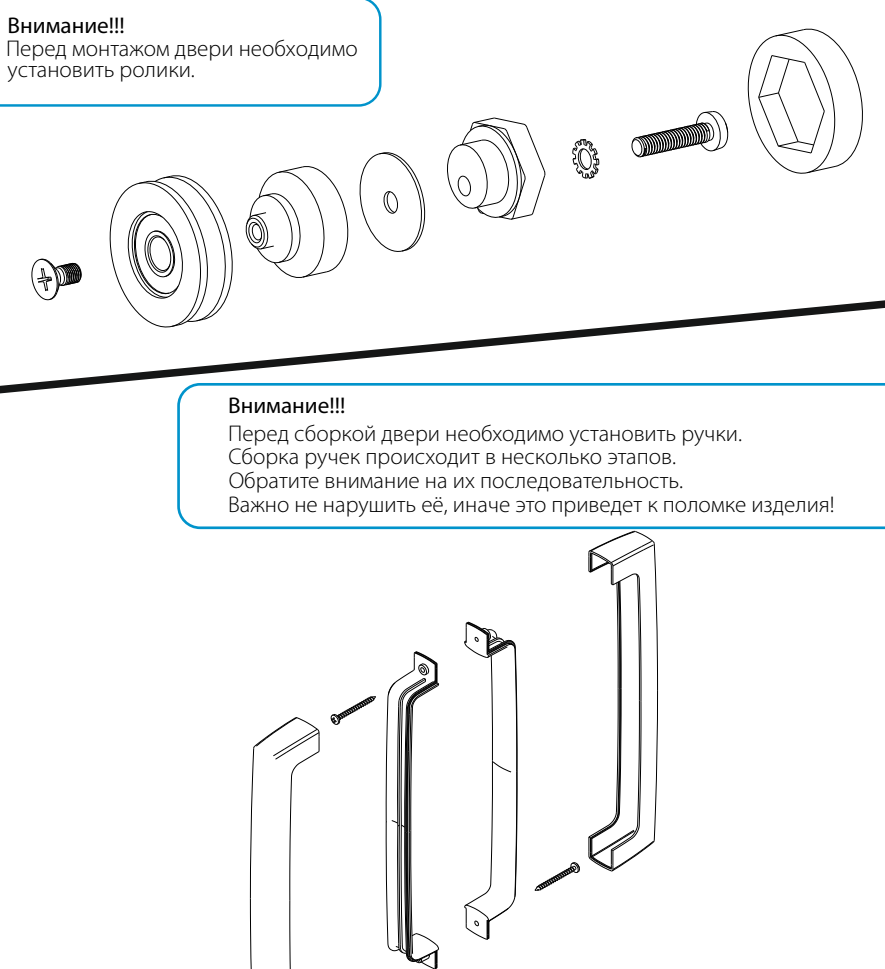
**Описание действий**  
Произведите монтаж ответных профилей на ленту временной фиксации в отмеченные места.  
**Примечание:** Для удобства фиксации ответных профилей не отрывайте сразу целиком защитную пленку. Аккуратно оторвите пленку сверху и снизу по 20 см с каждой стороны и приклейте профиль согласно разметке. Только после этого оторвите оставшуюся защитную пленку и окончательно приклейте профиль.

**Шаг 8 монтаж каркаса**



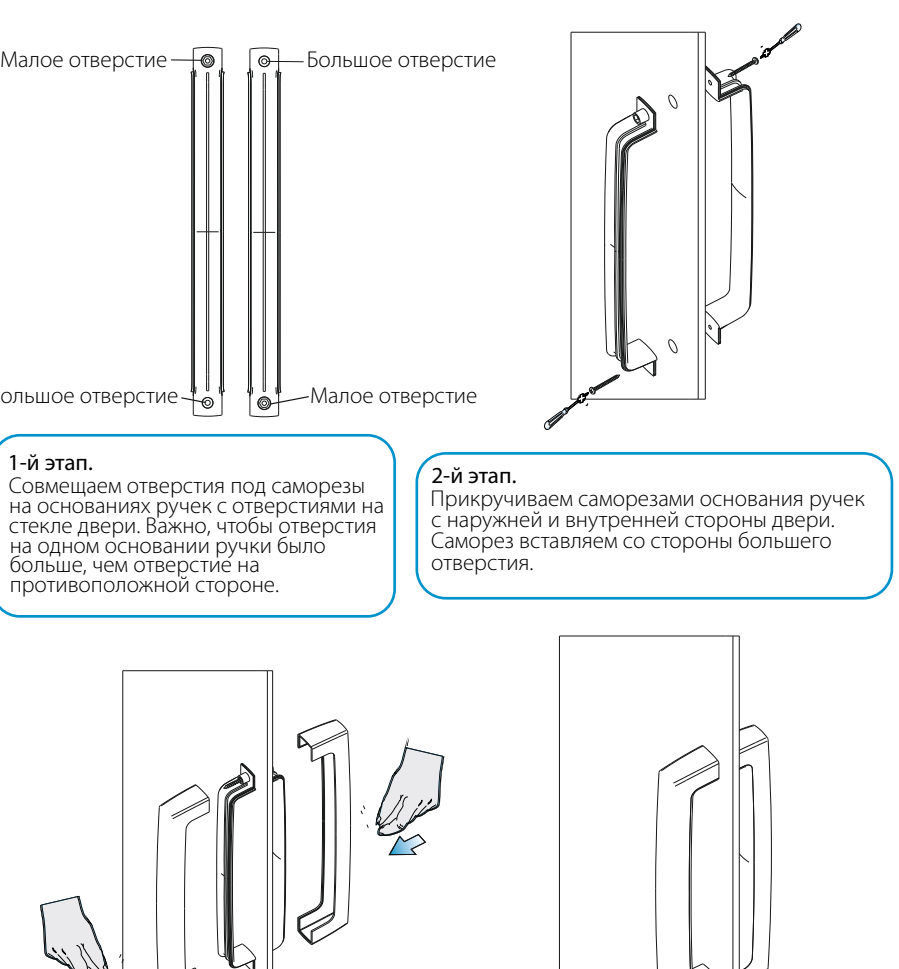
**Описание действий**  
1. Смонтируйте собранный каркас в ответные профили и отрегулируйте по требуемому внешнему зазору.

**Шаг 9 сборка дверей**



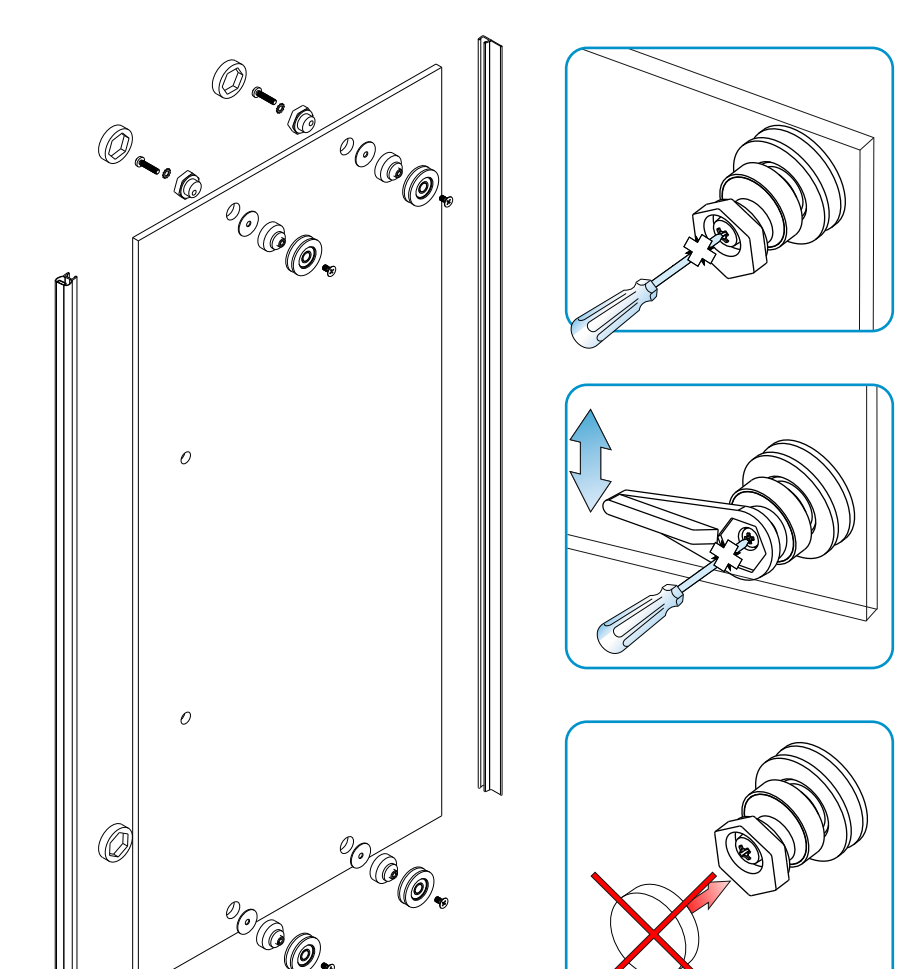
**Внимание!!!**  
Тип ручек и комплектация может отличаться от указанной в инструкции согласно производственной спецификации

**Шаг 10 сборка ручек**



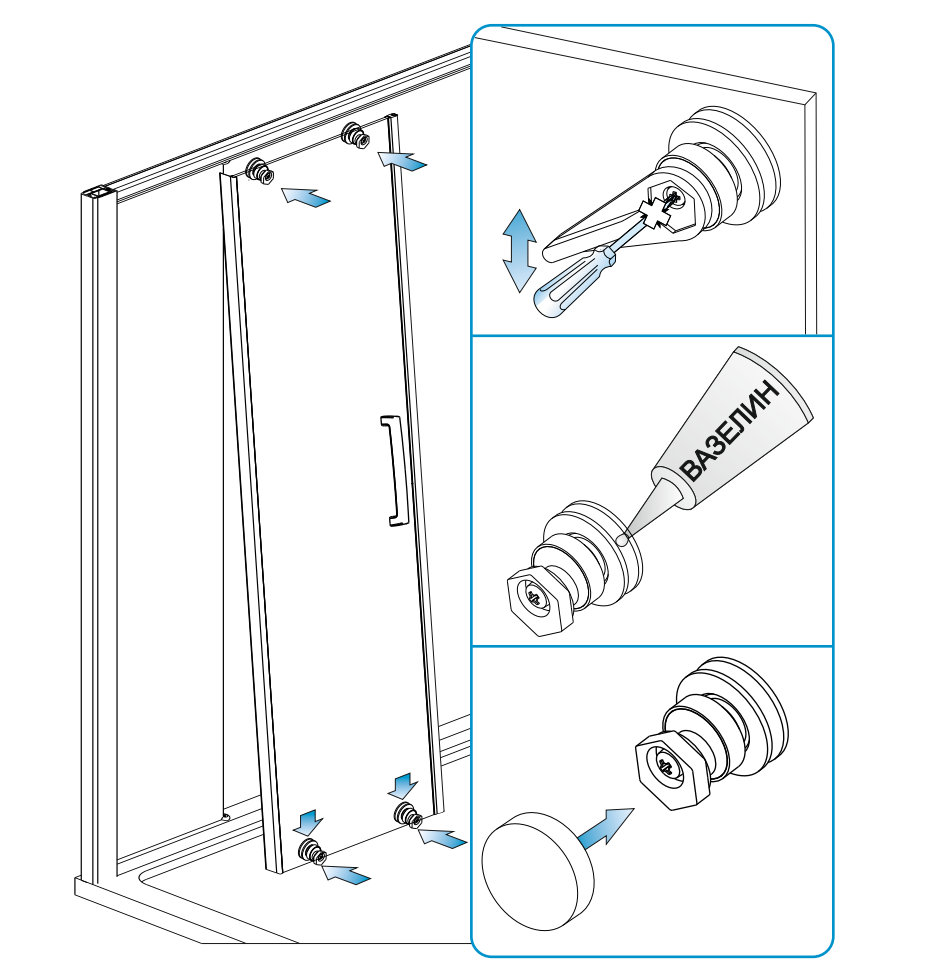
**1-й этап.** Совместите отверстия под саморезы на основании ручек с отверстиями на стекле двери. Важно, чтобы отверстия на одном основании ручки были больше, чем отверстие на противоположной стороне.  
**2-й этап.** Прикручиваем саморезами основание ручек с наружной и внутренней стороны двери. Саморез вставляем со стороны большего отверстия.  
**3-й этап.** Защищаем корпус ручки на основании усиленным роликом.  
**4-й этап.** Ручка установлена, аналогичным способом устанавливаем ручку на вторую дверь.

**Шаг 11 сборка дверей**



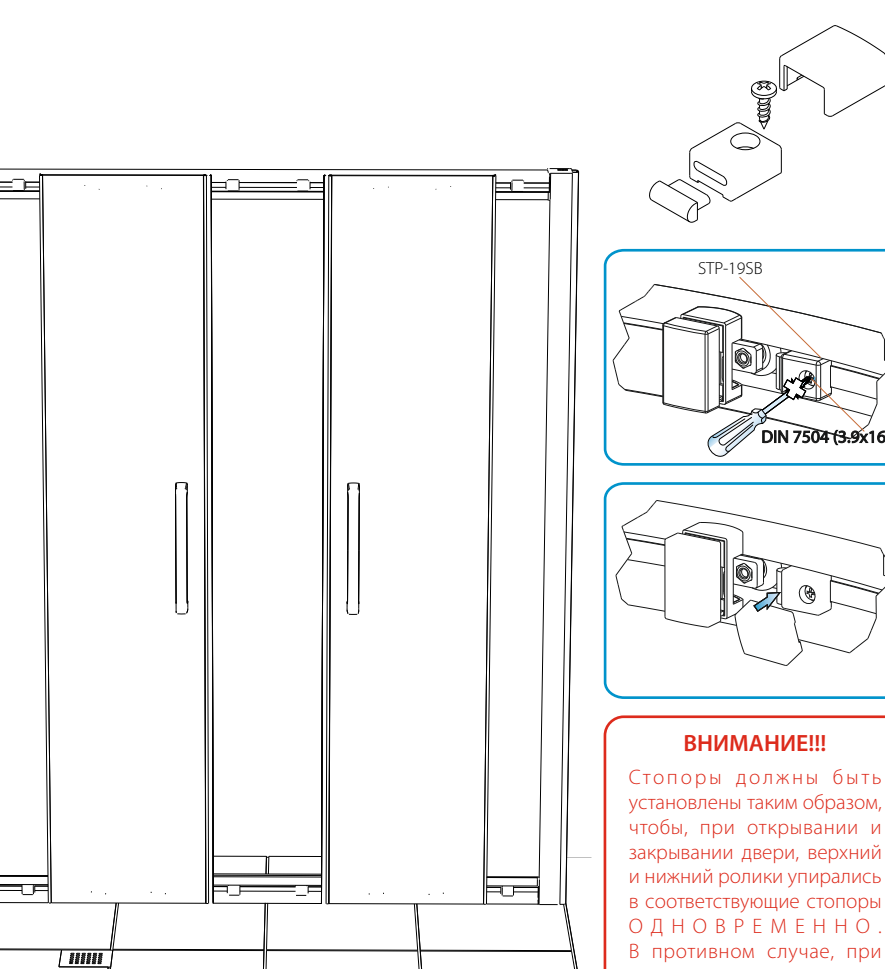
**Описание действий**  
1. Перед монтажом дверей требуется установить на дверь все уплотнители, ручку и ролики.  
2. Смажьте мыльной водой торцы стекла перед окончательной установкой уплотнителей на стекло.  
3. Ни в коем случае не применяйте механические усилия, монтируйте уплотнители только руками.  
4. Установите верхние ролики. Не затягивайте трос до упора для последующей регулировки двери.  
5. Установите нижние ролики. Поворните эксцентрик в нижнее положение. Также не затягивайте трос до упора для последующей регулировки двери.  
6. Не одевайте декоративные крышки до установки двери и окончательной регулировки роликов.

**Шаг 12 установка и регулировка дверей**



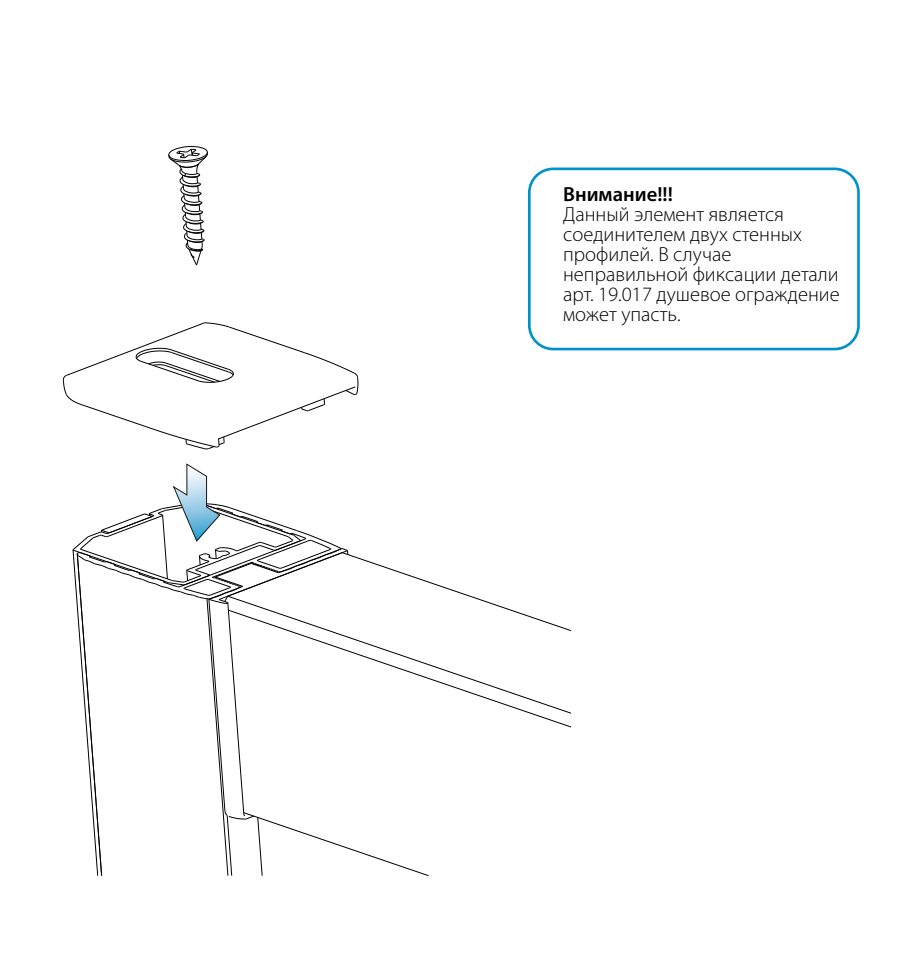
**Описание действий**  
1. Смонтируйте дверь, начиная с подвешивания верхних роликов.  
2. Отрегулируйте высоту двери с помощью верхних роликов, после чего сильно закрутите винты для продвигания створки двери в процессе эксплуатации.  
3. Ключом подвиньте нижние ролики максимально вверх так, чтобы ролики хорошо ходили по рельсам, не заедая, и при этом не выходили из направляющего канала. Затяните винты.  
4. Для качественного скольжения смажьте ролики небольшим количеством вазелина.  
5. Установите декоративные крышки на все ролики только после того, как все ролики были отрегулированы и зафиксированы.  
6. При возникновении зазора между магнитом и роликом отрегулируйте их ручную подгонка.

**Шаг 13 установка стопоров**



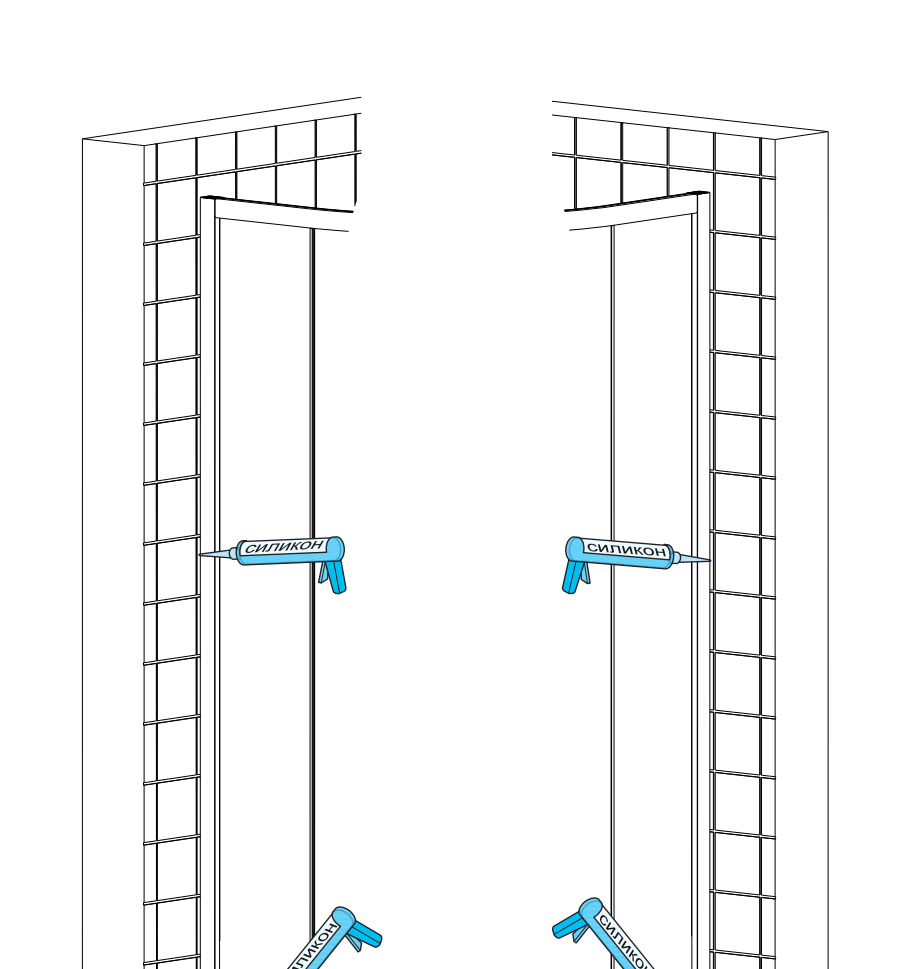
**Описание действий**  
После установки и регулировки дверей необходимо установить стопоры.  
1. Закройте и отцентрируйте двери.  
2. Поочередно прикладывая стопоры арт. STP-19SB прикрутите их к профилю согласно схеме.  
3. Установите декоративные крышки.  
4. Повторите действия для дверей в открытом положении.

**Шаг 14 установка фиксирующей крышки**



**Описание действий**  
Деталь арт. PL-19.017 фиксирующая крышка.  
Смонтируйте крышку на стеновые профили с помощью саморезов DIN 7982 3,5x22 из комплекта.

**Шаг 15 Душевое ограждение необходимо загерметизировать антибактериальным силиконом с внутренней и наружной стороны по всему периметру**



**Внимание!**  
Силикон наносится на очищенную, обезжиренную и высушенную поверхность. Силикон должен быть более густым, чем его глубина. Загустевший силикон необходимо прогнать до образования пленки. Дать высохнуть 24 часа.